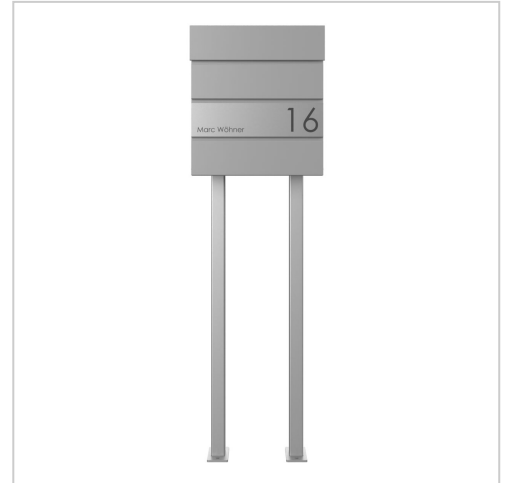


Cassetta per le lettere KANT Edition con vano portagiornali - Design Elegance 1 - Alluminio grigio RAL 9007 | RAL 9007 grigio alluminio struttura fine opaco | con 1 cassetta per le lettere

Codice articolo 303-9007VA-STQ



Descrizione del prodotto

Cassetta per le lettere a stelo KANT Edition con scomparto per giornali - Eleganza 1 design - Alluminio grigio RAL 9007

La cassetta per le lettere a stelo KANT Edition unisce in un unico prodotto **design elegante** e praticità funzionale. Il suo design minimalista con serratura invisibile ed elegante opzione di etichettatura si adatta perfettamente agli ambienti moderni. Grazie all'eccellente scelta dei materiali e all'accurata lavorazione, potrete contare su una **qualità duratura**.

L'ampia capacità di circa 12 litri e il caricamento dall'alto garantiscono una corrispondenza senza pieghe, anche con buste DIN C4 e riviste. Per una maggiore praticità, la cassetta delle lettere è dotata di **ammortizzatori ad asse di alta qualità** che consentono allo sportello di chiudersi in modo delicato e silenzioso. Lo scomparto per i giornali di questa cassetta per le lettere offre la massima funzionalità con l'affissione su due lati, ideale per la vita quotidiana moderna. La fornitura comprende un coperchio che può essere montato in un secondo momento, consentendo di chiudere in modo affidabile anche il lato dedicato alle intemperie.

Grazie al design, il montaggio è semplice.

- Cassetta per le lettere autoportante di alta qualità con cassetta per le lettere in acciaio zincato, verniciato a polvere in grigio alluminio RAL 9007 struttura fine opaca.
- Design Elegance 1: finiture in acciaio inox, lucidato a grana 240.
- Lo sportello può essere aperto dall'alto verso il basso.
- Inserimento dall'alto, sportello di inserimento con ammortizzatori ad asse di alta qualità per una chiusura silenziosa.
- In dotazione 2 chiavi con numero di chiave.
- La cassetta per le lettere è conforme alla norma DIN/EN 13724. Dimensioni di inserimento (3,5 cm x 33,5 cm) per il formato C4 orizzontale, anche le lettere grandi entrano qui senza squalcirsi.
- Scomparto per giornali (BH 360x110 mm) in acciaio zincato, verniciato a polvere in alluminio grigio RAL 9007 struttura fine opaca. Aperto su entrambi i lati (1x coperchio incluso).
- Scritta del nome opzionale alta circa 8-25 mm.
- Scritta opzionale del numero civico alta circa 60-80 mm.
- I piedistalli sono realizzati in acciaio inox V2A da 40 mm x 40 mm, lucidati per il montaggio nel calcestruzzo o a vite.

Informazioni importanti:

Per ottenere una protezione ottimale dall'acqua per la posta, la cassetta delle lettere o il sistema di cassette per le lettere dovrebbero essere collocati possibilmente sotto una tettoia.

La posta è protetta dall'acqua solo se è completamente inserita nella cassetta e lo sportello è chiuso. La posta non completamente inserita permette all'umidità e allo sporco di entrare nella cassetta delle lettere. Questo sistema è protetto contro l'ingresso di acqua in conformità alla norma DIN EN 13724. L'ingresso di acqua non è motivo di reclamo.

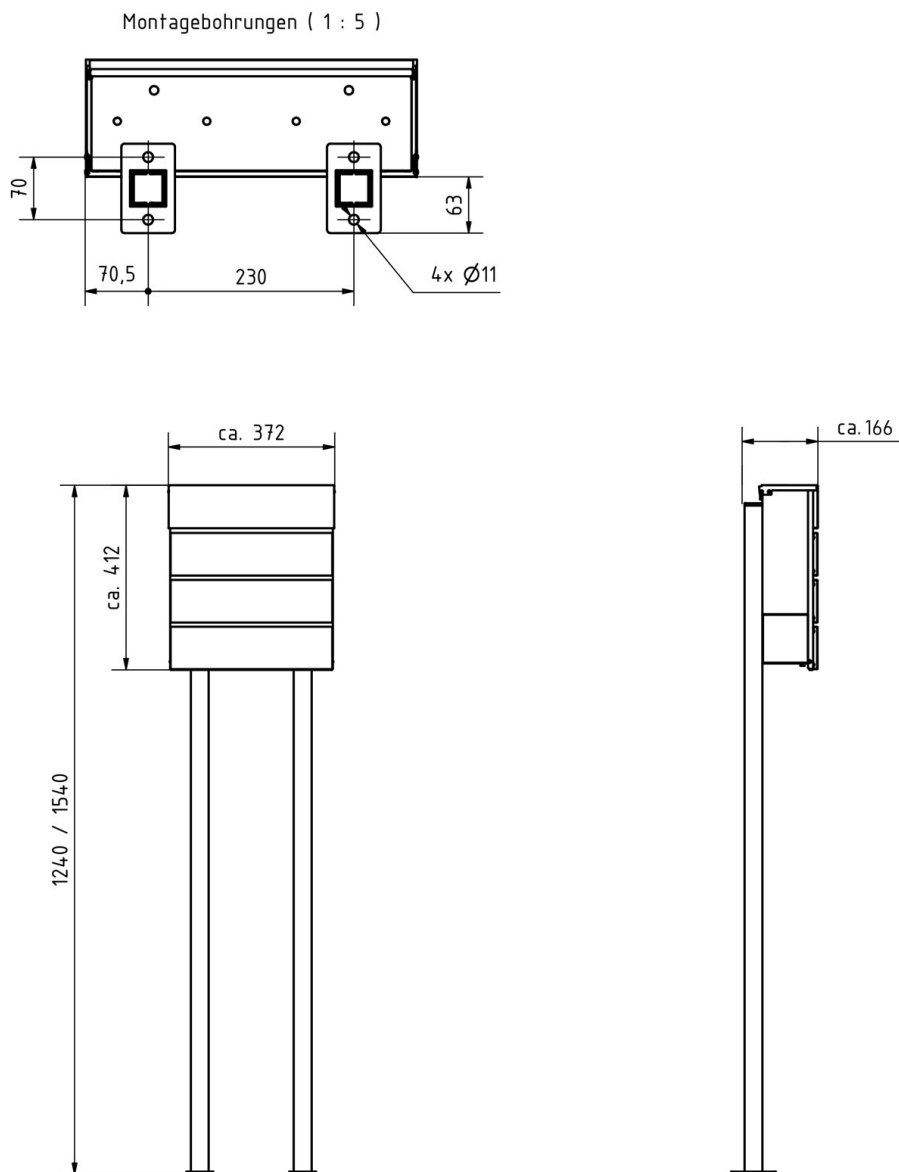
Caratteristiche del prodotto

Materiale di base	Acciaio, zincato
Serie	KANT
Funzioni	Portagiornali
Scatola singola a volume	Normale > 10 litri
Tipo di montaggio	Indipendente
Numero civico	Numero civico come incisione laser
Etichettatura dei nomi	Etichettatura dei nomi come incisione laser
Ritiro dell'articolo	Lato anteriore
Numero di scatole	con 1 cassetta per le lettere
Superficie/colore	Alluminio grigio RAL 9007

Dimensioni

Altezza della singola scatola in mm	BK 280,0 ZF 110,0
Larghezza della singola scatola in mm	355,0
Volume in litri	12
Altezza della fessura per le lettere in mm	35,0
Larghezza della fessura per le lettere in mm	335,0
Altezza del sistema di cassette per le lettere in mm	412,0
Larghezza del sistema di cassette per le lettere in mm	372,0
Altezza complessiva in mm	1200,0 1500,0
Larghezza totale in mm	372,0
Profondità in mm	110,0 + 21,0 fascia + 40,0 elementi di supporto
Peso in kg	14
Condizioni di consegna	Fornito in blocchi, elementi di supporto / cassetta per le lettere suddivisi

Schizzo



Altre immagini

