

Cassetta delle lettere a 2 colonne BASIC 385-9016 ST-R con campanello - bianco traffico RAL 9016 | RAL 9016 bianco traffico struttura fine opaco | In alto | con 2 cassette per le lettere

Codice articolo 385-9016-2-SP



Descrizione del prodotto

Cassetta per le lettere a 2 pali autoportante Design BASIC 385-9016 ST-R con campanello - RAL 9016 bianco traffico

Moderna cassetta per le lettere a 2 colonne prodotta in Germania da Briefkasten Manufaktur.

Le cassette per le lettere sono in acciaio zincato, verniciato a polvere in bianco traffico RAL 9016, gli elementi di supporto sono in acciaio inox V2A resistente agli agenti atmosferici, lucidato. La lavorazione di altissima qualità e il concetto ben studiato fanno di questo sistema di cassette delle lettere il nostro top seller. Il bordo di drenaggio per la pioggia per una protezione ottimale dall'acqua, lo sportello di introduzione con labbro in gomma, la solida targhetta intercambiabile e la robusta serratura caratterizzano questa cassetta per le lettere autoportante. Questa cassetta per le lettere è facile da pulire e robusta.

Grazie al design, il montaggio è semplice.

- **Cassetta per le lettere a 2 montanti in acciaio zincato, verniciato a polvere in RAL 9016 bianco traffico struttura fine opaca**
- Il sistema è prodotto da Briefkasten Manufaktur. Produzione di qualità tedesca "Made in Germany".
- Le cassette per le lettere sono conformi alla norma DIN/EN 13724. Le dimensioni di inserimento (3,5 cm x 26,5 cm) per le lettere alte C4 e grandi si inseriscono anche qui senza sguaiarsi.
- Sportelli di inserimento con labbro in gomma fonoassorbente per un inserimento molto silenzioso della posta.
- Gli sportelli possono essere aperti da sinistra a destra.
- Incluse 2 chiavi con numero di chiave e targhetta con nome modificabile sotto lo sportello per ogni cassetta delle lettere.
- Con rivestimento laterale aderente e copertura anti pioggia in design massiccio.
- Gli elementi di supporto sono realizzati in acciaio inox V2A 1.4301 da 60,0 mm, lucidato per il montaggio a vite o l'inserimento nel calcestruzzo.
- **Parte del campanello citofonico in acciaio zincato, verniciato a polvere in RAL 9016 bianco traffico struttura fine opaca.**
- Perforazione vocale con adattatore universale. (Sistema citofonico/altoparlante integrato non incluso nella fornitura).
- L'adattatore universale è adatto a tutti gli altoparlanti da incasso disponibili in commercio (Siedle, Ritto, TCS, Busch-Jäger, Gira, Legrand Bticino, ELCOM, Auerswald, Comelit e molti altri).
- Campana rotonda in acciaio inox tipo 4, max. 250 V CA, 5 A.
- Antivandalismo - La targhetta è a prova di urti e di impronte, la plastica è ignifuga.
- Accesso ai cavi: Ø 10,4 mm (sul lato destro). Passaggio dei cavi invisibile attraverso l'elemento del supporto.

Informazioni importanti:

Il montante è protetto dall'umidità e dallo sporco solo quando è completamente inserito e lo sportello è chiuso. In alcune condizioni climatiche estreme, l'acqua può comunque penetrare (fino a 1ccm secondo la norma DIN EN 13724). Questo non è un motivo di reclamo.

Caratteristiche del prodotto

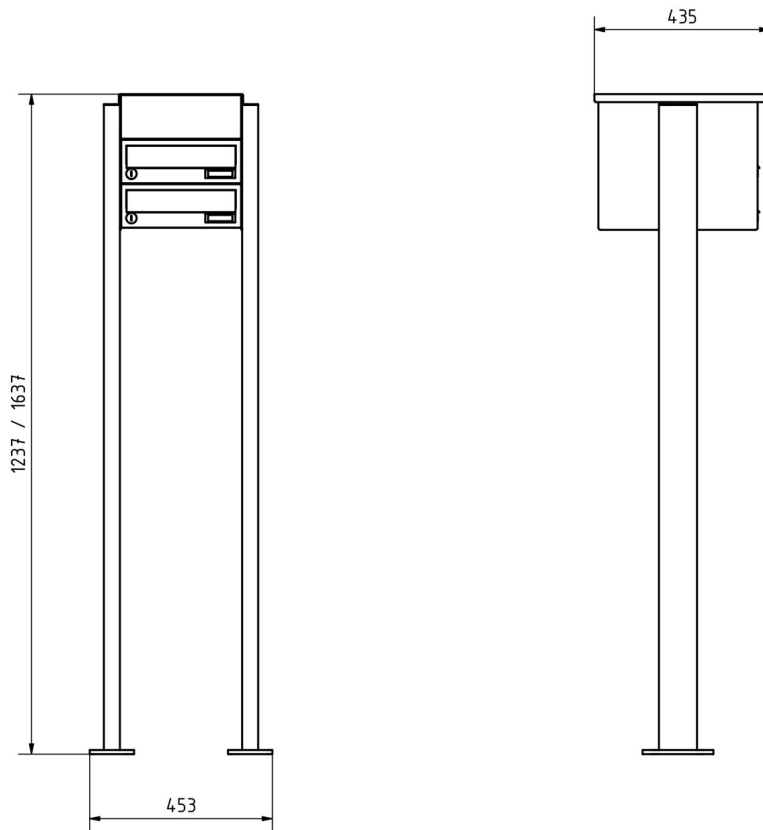
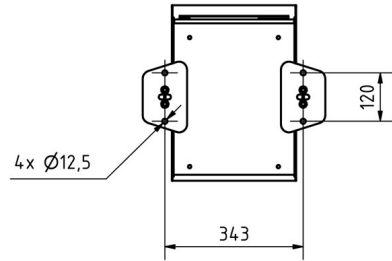
Materiale di base	Acciaio, zincato, Acciaio inox V2A 1.4301
Serie	BASE
Numero di pulsanti del campanello	2 pulsanti
Funzioni	Interruttore della luce, Stazione interfonica
Scatola delle funzioni preparata per il produttore	GIRA, Busch Jaeger, Siedle, Elettronica STR, ELCOM, TCS, Ritto, ALGO, Telegärtner, Auerswald, Legrand Bticino, Comelite
Scatola singola a volume	Normale > 10 litri
Etichettatura dei nomi	Etichetta con il nome
Tipo di montaggio	Indipendente
Numero di cassette per le lettere	con 2 cassette per le lettere
Ritiro dell'articolo	Lato anteriore
Superficie/colore	RAL 9016 bianco traffico

Dimensioni

Altezza della singola scatola in mm	110,0
Larghezza della singola scatola in mm	300,0
Volume in litri	12
Altezza della fessura per le lettere in mm	35,0
Larghezza della fessura per le lettere in mm	265,0
Altezza del sistema di cassette per le lettere in mm	330,0
Larghezza del sistema di cassette per le lettere in mm	300,0
Altezza complessiva in mm	1200,0 1500,0 1700,0
Larghezza totale in mm	465,0
Profondità in mm	435,0
Peso in kg	21
Condizioni di consegna	Fornito in blocchi, elementi di supporto / cassetta per le lettere suddivisi

Schizzo

Montagebohrungen



Altre immagini

