

Cassetta per le lettere con piedistallo di design SCHILLER MEDIUM - acciaio inox - grigio antracite RAL 7016 | Cerniera della porta a sinistra * Serratura a destra

Codice articolo 138ST-VA7016-SR



Descrizione del prodotto

Cassetta per le lettere di design SCHILLER MEDIUM - acciaio inox - grigio antracite RAL 7016

Cassetta per le lettere di design in acciaio inox di alta qualità per installazione indipendente con scomparto per giornali e corpo in grigio antracite RAL 7016 a struttura fine, opaco. Questa cassetta per le lettere è realizzata in modo solido e il materiale di base è interamente in acciaio inox. Ciò garantisce un'ottima protezione dalla ruggine. Il design garantisce inoltre un'ottima protezione dall'acqua. Il lato della serratura può essere selezionato per adattarsi agli utenti mancini o destrorsi, in modo da consentire l'utilizzo con una sola mano.

Le dimensioni consentono una capacità di circa 12 litri e il caricamento dall'alto garantisce che la posta non venga accartocciata, anche con buste e riviste DIN C4 o dopo diversi giorni di assenza. Questa cassetta per le lettere autoportante è progettata in modo da poter tenere le mani libere durante l'apertura e la struttura interna impedisce alla posta di cadere verso di voi. Inserendo la posta dall'alto, la posta all'interno è protetta in modo ottimale dalle intemperie. Il coperchio è fissato con tamponi in gomma per evitare fastidiosi ticchettii.

- Cassetta delle lettere autoportante di design in acciaio inox di alta qualità.
- Corpo in acciaio inox da 1,25 mm, verniciato a polvere in RAL 7016 grigio antracite struttura fine, opaco.
- Pannelli frontali in acciaio inox da 1,5 mm, lucido.
- Disponibile con porta incernierata a sinistra (serratura a destra) o con porta incernierata a destra (serratura a sinistra).
- Serratura laterale di alta qualità con 2 chiavi e numero di chiave.
- Inserimento della posta dall'alto, dimensione di inserimento adatta alle buste C4.
- Protezione ottimale dall'acqua.
- Etichettatura opzionale del nome, laserata a circa 10 mm di altezza.
- Etichettatura opzionale del numero civico, laserata a circa 80-100 mm di altezza.
- I piedistalli sono realizzati in tubo rettangolare di 40 mm x 40 mm in acciaio inox V2A, lucidato. Da avvitare o incassare nel cemento.

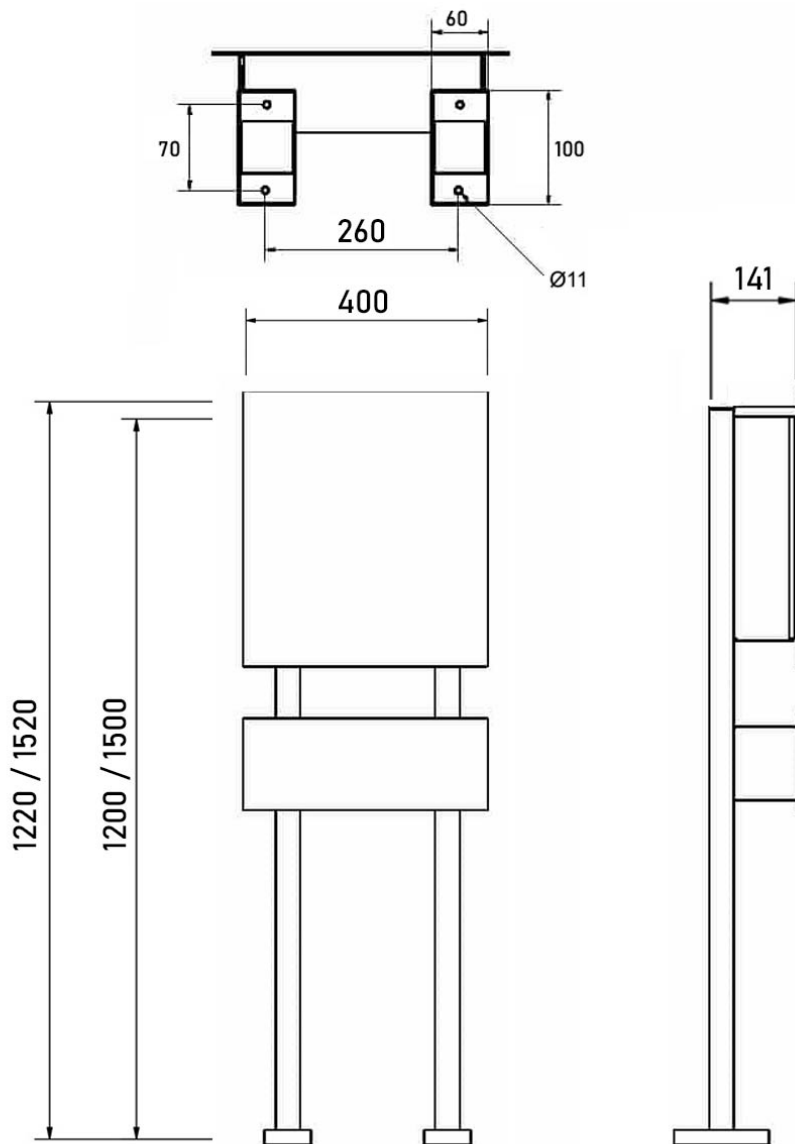
Caratteristiche del prodotto

Serie	SCHILLER
Funzioni	Portagiornali
Scatola singola a volume	Normale > 10 litri
Tipo di montaggio	Indipendente
Materiale di base	Acciaio inox V2A 1.4301, Acciaio inox 1.4016 (acciaio inox magnetico)
Numero civico	Numero civico come incisione laser
Etichettatura dei nomi	Etichettatura dei nomi come incisione laser
Ritiro dell'articolo	Lato anteriore
Numero di scatole	con 1 cassetta per le lettere

Dimensioni

Altezza della singola scatola in mm	Corpo 385,0 Pannello frontale 450,0
Larghezza della singola scatola in mm	Corpo 320,0 Pannello frontale 400,0
Volume in litri	12
Altezza della fessura per le lettere in mm	32,0
Larghezza della fessura per le lettere in mm	305,0
Altezza complessiva in mm	1200,0 1500,0
Profondità in mm	100,0 + 40,0 Elemento di supporto + 10,0 Pannello frontale
Peso in kg	21
Condizioni di consegna	Fornito in blocchi, elementi di supporto / cassetta per le lettere suddivisi

Schizzo



Altre immagini

