

# Piedistallo per cassetta delle lettere di design GRIMM - colore a scelta con sistema videocitofonico IP Ekinex Dico | ? Colore a scelta | Rimozione del palo dalla parte anteriore | Ekinex DICO

Codice articolo 562-STL-SPO-1-SF-EKX



## Descrizione del prodotto

### Colonnina portalettere di design GRIMM con videocitofono IP Ekinex Dico - Un capolavoro di produzione di cassette per le lettere

La colonnina per cassetta delle lettere GRIMM combina un design moderno con una lavorazione di prima classe - ideale per clienti e architetti esigenti. Realizzata in acciaio inox di alta qualità e completamente "Made in Germany" dal produttore di cassette per le lettere Lippe, questo modello è sinonimo di durata, funzionalità e look elegante. Il pannello frontale verniciato a polvere in acciaio inox V2A (#####) da 2 mm convince per il suo aspetto senza tempo e l'elevata resistenza alla corrosione.

Particolarmente degna di nota è la perfetta integrazione del sistema videocitofonico Ekinex IP Dico con il pannello Delégo nei formati da 4, 8 o 10 pollici. Questa soluzione di alta qualità offre una moderna citofonia basata su IP con funzionamento a sfioramento, controllo intelligente e una brillante qualità dell'immagine e del suono. La precisa integrazione nel pannello frontale crea un aspetto complessivo armonioso, che si adatta perfettamente all'architettura dei moderni edifici residenziali e commerciali. I pannelli Delégo consentono un comodo controllo direttamente sulla porta o a livello centrale nell'edificio e offrono un'ampia gamma di opzioni per il collegamento in rete dell'edificio.

La cassetta per le lettere GRIMM non è solo un elemento estetico, ma è anche all'avanguardia in termini di funzionalità e qualità. Grazie all'innovativa serratura a pressione, la cassetta delle lettere può essere azionata facilmente e comodamente con una sola mano. È possibile aprire lo sportello con una semplice pressione e chiuderlo senza utilizzare la chiave. La serratura è protetta in modo ottimale dalle intemperie. La cassetta delle lettere offre anche un sistema di estrazione intelligente: lo sportello si apre dall'alto verso il basso, assicurando che la posta rimanga saldamente nella cassetta e non possa cadere verso di voi. L'inserimento della posta avviene comodamente anche dalla parte anteriore, con ammortizzatori ad asse di alta qualità che garantiscono una chiusura delicata dello sportello. Il GRIMM è particolarmente unico grazie al suo sistema a doppia cassetta: il pilastro può essere installato durante la fase di costruzione del guscio, mentre il pannello frontale viene montato solo una volta terminati i lavori di costruzione - per la massima flessibilità futura e la protezione da sporco e polvere durante la fase di costruzione.

Grazie allo standard DIN/EN 13724, GRIMM è ideale per le lettere di grandi dimensioni in formato C4, che possono essere inserite senza pieghe. La cassetta per le lettere GRIMM convince per la sua qualità durevole, il suo design senza tempo e la sua sofisticata funzionalità.

Una caratteristica particolare del piedistallo della cassetta per le lettere di design GRIMM è il piedistallo completamente saldato in solido acciaio inox V2A, verniciato a polvere in un colore a scelta. Questo design garantisce la massima stabilità e una durata eccezionalmente lunga, anche in caso di utilizzo prolungato all'esterno. La costruzione completamente saldata crea un corpo robusto e senza giunzioni visibili, che non solo sottolinea l'aspetto elegante, ma impedisce anche la penetrazione di umidità e sporcizia. Le cuciture, accuratamente levigate, garantiscono un aspetto omogeneo e conferiscono alla stele un aspetto particolarmente pregiato. Il design consente inoltre un passaggio invisibile dei cavi all'interno del pilastro, in modo che tutti i collegamenti elettrici per il sistema videocitofonico Ekinex e altri componenti della casa intelligente possano essere installati in modo sicuro e protetto. Questo metodo di produzione unico stabilisce nuovi standard in termini di design e funzionalità e rende la colonna portalettere GRIMM una soluzione a prova di futuro per i moderni progetti architettonici.

- Colonna portalettere di alta qualità realizzata interamente in acciaio inox per installazione indipendente.
- Pannello frontale in acciaio inox V2A da 2 mm, verniciato a polvere in un colore a scelta.
- Produzione di qualità - Made in Germany da Briefkasten Manufaktur Lippe.
- Sistema videocitofonico integrato Ekinex Dico IP da 5" (#####\_3\_\_\_. EK-5DP-VI) con pannello Delégo, disponibile nei formati da 4, 8 o 10 pollici.
- Innovativa serratura a pressione con 2 chiavi con numero di chiave, comoda chiusura senza chiave, ottimamente protetta dalle intemperie.
- Lo sportello di estrazione con limitatore di apertura si apre dall'alto verso il basso per evitare che la posta cada verso di voi.
- Fessura postale anteriore con ammortizzatori ad asse di alta qualità per un inserimento della posta molto silenzioso.
- Cassetta per le lettere conforme alla norma DIN/EN 13724, dimensioni di inserimento (3,5 cm x 32,5 cm) per C4 landscape - anche le lettere grandi rimangono intatte. Protezione aggiuntiva per la rimozione in acciaio inox integrata.
- Protezione ottimale dalle intemperie grazie alla copertura sfalsata.
- Sistema a doppia scatola: il pannello frontale può essere facilmente installato al termine dei lavori di costruzione e sostituito in qualsiasi momento.
- Il piedistallo completamente saldato è realizzato in acciaio inox V2A da 2 mm, verniciato a polvere nel colore desiderato. L'altezza di costruzione è di 1,70 m.
- È possibile il passaggio invisibile dei cavi attraverso il corpo.
- Il piedistallo è dotato di una piastra di base VA. Questa ha uno spessore di 10 mm ed è rifinita con una piastra di copertura. Questa nasconde i tasselli di fissaggio.

#### **Informazioni importanti:**

Per ottenere una protezione ottimale dall'acqua per la posta, la cassetta delle lettere o il sistema di cassette per le lettere dovrebbero essere collocati possibilmente sotto una tettoia.

La posta è protetta dall'acqua solo se è completamente inserita nella cassetta e lo sportello è chiuso. La posta non completamente inserita permette all'umidità e allo sporco di entrare nella cassetta delle lettere. Questo sistema è protetto contro l'ingresso di acqua in conformità alla norma DIN EN 13724. L'ingresso di acqua non è motivo di reclamo.

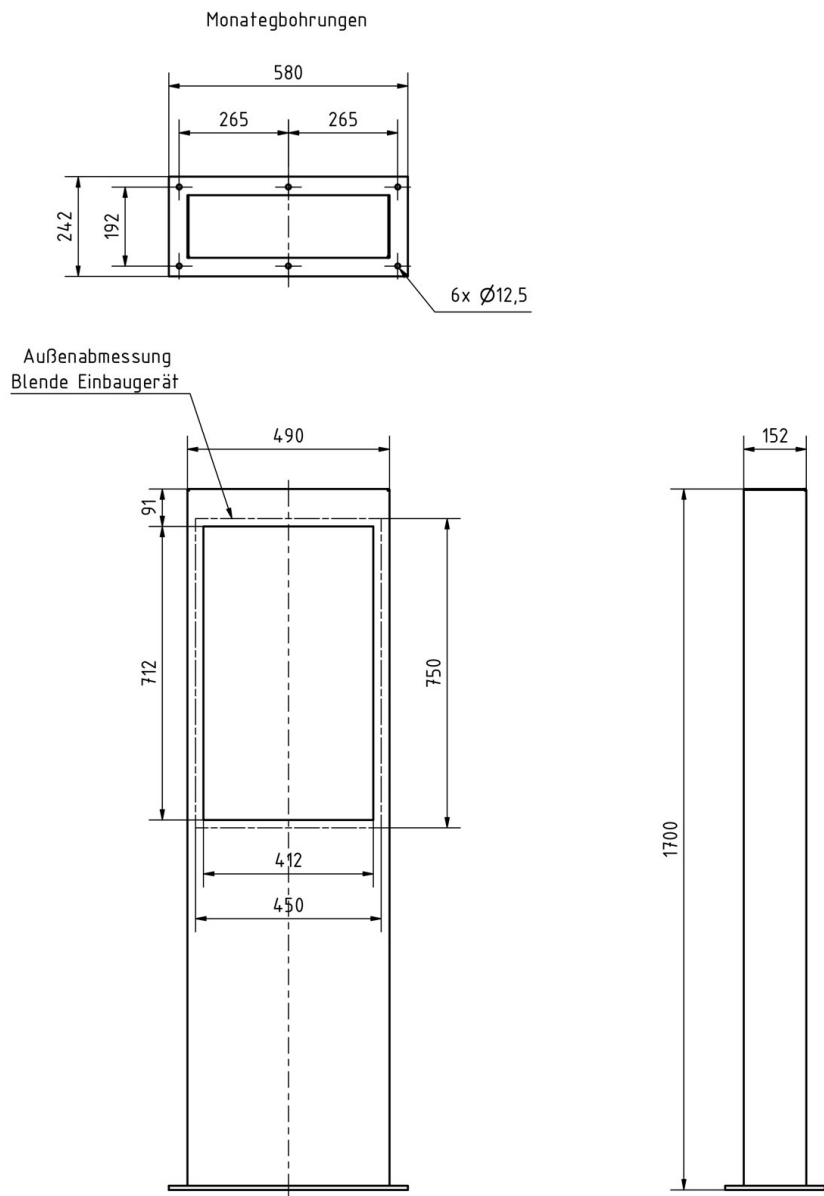
## Caratteristiche del prodotto

|   |  |
|---|--|
| <b>Superficie/colore</b>                                  | RAL 9005 nero profondo, RAL 3004 rosso porpora, DB 703 minerale di ferro micaceo, RAL 7016 grigio antracite, RAL a scelta (secondo la tabella colori), Alluminio grigio RAL 9007, RAL 9016 bianco traffico   |
| <b>Serie</b>  | GRIMM  |
| <b>Tecnologia di connessione</b>                          | LAN  |
| <b>Numero di pulsanti del campanello</b>                  | 1 pulsante, 2 pulsanti, 3 pulsanti, 4 pulsanti, 5 pulsanti, 6 pulsanti, 7 pulsanti, 8 pulsanti, 9 Pulsante, 10 pulsanti, 11 Pulsante, 12 pulsanti, Fino a 100 pulsanti di campanello, 13 Pulsante, 14 Pulsante, 15 pulsanti, 16 pulsanti, 17 Pulsante, 18 Pulsante, 19 Pulsante, 20 pulsanti, 21 Pulsante, 22 Pulsante, 23 Pulsante, 24 pulsanti |
| <b>Funzioni</b>   | Macchina fotografica, Stazione interfonica, Tastiera, Monitor  |
| <b>Scatola delle funzioni preparata per il produttore</b> | Ekinex   |
| <b>Tipo di montaggio</b>                                  | Indipendente   |
| <b>Materiale di base</b>                                  | Acciaio inox V2A 1.4301, Acciaio inox 1.4016 (acciaio inox magnetico)  |
| <b>Ritiro dell'articolo</b>                               | Lato anteriore   |
| <b>Numero di scatole</b>                                  | con 1 cassetta per le lettere  |
| <b>Scatola singola a volume</b>                           | Grande > 16 litri  |

## Dimensioni

|   |  |
|---|--|
| <b>Altezza della singola scatola in mm</b>                    | Dimensione esterna 750,0   dimensione di installazione 710,0 |
| <b>Larghezza della singola scatola in mm</b>                  | Dimensione esterna 450,0   dimensione di installazione 410,0 |
| <b>Volume in litri</b>  | 26,0   |
| <b>Altezza della fessura per le lettere in mm</b>             | 35,0   |
| <b>Larghezza della fessura per le lettere in mm</b>           | 325,0  |
| <b>Altezza del sistema di cassette per le lettere in mm</b>   | Dimensione esterna 750,0   dimensione di installazione 710,0 |
| <b>Larghezza del sistema di cassette per le lettere in mm</b> | Dimensione esterna 450,0   dimensione di installazione 410,0 |
| <b>Altezza complessiva in mm</b>                              | 1700,0   |
| <b>Larghezza totale in mm</b>                                 | Corpo 490,0   Piastra di base 580,0                          |
| <b>Profondità in mm</b>                                       | Korpuss 150,0   Piastra base 242,0                           |
| <b>Peso in kg</b>   | 65   |
| <b>Condizioni di consegna</b>                                 | La consegna è assemblata                                     |

Schizzo



## Altre immagini

