

Cavalletto per biciclette ACHIM - Acciaio inossidabile verniciato a polvere in colore RAL - Regolazione delle ruote su entrambi i lati | Regolazione della ruota su entrambi i lati | ? Colore a scelta | 4 volte

Codice articolo 670X2-VAR-4FACH



Descrizione del prodotto

Cavalletto per biciclette ACHIM in acciaio inox - durevole, attraente e funzionale

Il portabiciclette **ACHIM** convince per il suo chiaro linguaggio di design, la lavorazione precisa e la qualità durevole dei materiali. Le staffe delicatamente curve conferiscono al portabiciclette un aspetto armonioso e organico che si inserisce con discrezione nei moderni spazi esterni, negli ingressi delle case e nei locali aziendali, rendendo il portabiciclette adatto ad applicazioni private, commerciali e pubbliche.

Il portabiciclette ACHIM è realizzato interamente in **acciaio inox V2A - lucidato con grana 240** o **verniciato a polvere** in vari colori RAL. Il materiale è resistente alla corrosione, facile da pulire e permanentemente resistente alle intemperie. L'accurata lavorazione nella nostra **manifattura tedesca** crea un prodotto che combina in modo ideale robustezza, stabilità e qualità del design.

Tutti i componenti del portabiciclette sono **completamente saldati** e offrono quindi un elevato livello di **protezione contro i furti** e una durata eccezionale, anche in caso di uso intensivo o di forti sollecitazioni meccaniche. L'**angolo di regolazione di 90°** e la **distanza tra le ruote di 430 mm** garantiscono una regolazione comoda e poco ingombrante delle ruote. Con una **larghezza dei pneumatici fino a 60 mm**, il supporto per biciclette è adatto a molti tipi di bici, dalle city bike alle e-bike. La regolazione delle ruote può essere personalizzata su richiesta.

Il **portabiciclette ACHIM** è un sistema di parcheggio per biciclette di alta qualità per ambienti esigenti. La combinazione di lavorazione in acciaio inox, design chiaro e struttura stabile lo rende la scelta ideale per hotel, immobili commerciali, complessi residenziali e aree pubbliche. Con la **qualità "Made in Germany"**, il portabiciclette ACHIM è sinonimo di durata, sicurezza e design senza tempo - prodotto in vera qualità manifatturiera.

Caratteristiche tecniche

- **Materiale:** acciaio inox V2A (#####), rettificato con grana 240 o verniciato a polvere
- **Design:** montanti multipli per la regolazione delle ruote su un solo lato o su due lati
- **Distanza tra le ruote:** 430 mm
- **Larghezza del pneumatico:** fino a 60 mm (regolabile su richiesta)
- **Angolo di regolazione:** 90
- **Staffa:** tondo in acciaio inox Ø 15 mm, rettificato
- **Montanti e traverse:** Ø 60,3 mm in acciaio inox V2A, lucidato
- **Montaggio:** a scelta per il montaggio a vite o per l'inserimento nel calcestruzzo
- **Dimensioni:** disponibile in 8 varianti
- **Produzione:** Produzione tedesca di qualità "Made in Germany"

Design e funzionalità

Il portabiciclette ACHIM non è solo funzionale, ma anche ben studiato in termini di design. Le forme rotonde appaiono leggere e moderne, sottolineando allo stesso tempo la stabilità della costruzione. Il design coerente in acciaio inox fornisce una soluzione visivamente uniforme per le strutture esterne che apprezzano la qualità e l'estetica.

Grazie alla solida struttura saldata, il portabiciclette mantiene la sua forma anche in caso di uso intenso e offre un supporto affidabile. Grazie alla precisa finitura superficiale, l'acciaio inox è facile da pulire e mantiene un aspetto di alta qualità anche dopo anni di utilizzo.

Sostenibilità e durata

L'utilizzo dell'acciaio inox V2A è sinonimo di **valore duraturo**. Il materiale è riciclabile al 100% e, grazie alla sua durata, è particolarmente rispettoso delle risorse. Con il portabici ACHIM investite in una soluzione duratura che unisce funzionalità, design e consapevolezza ambientale, in linea con la nostra filosofia aziendale.

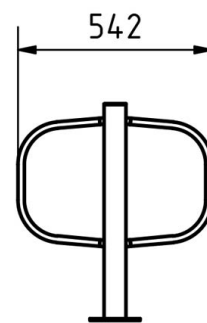
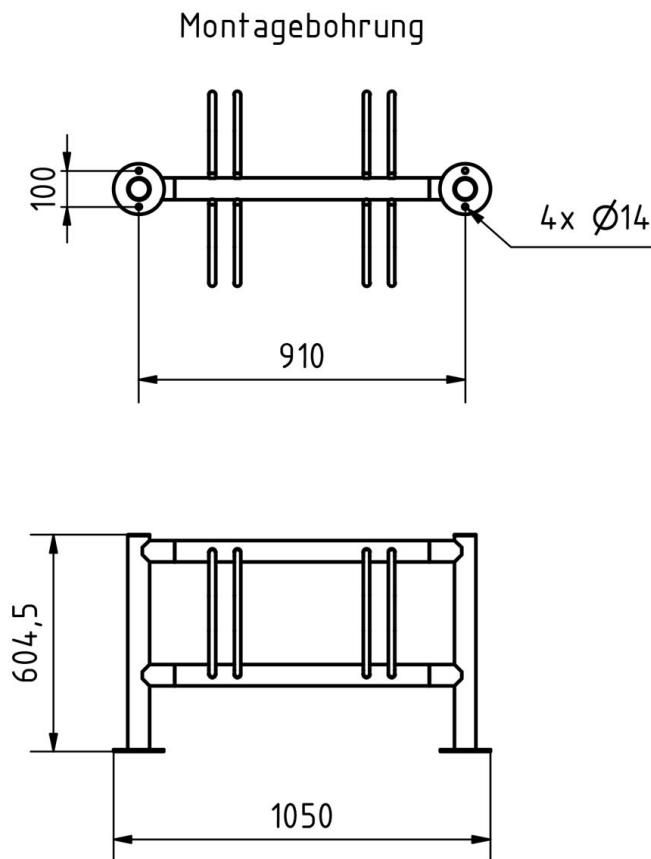
Caratteristiche del prodotto

| | |
|--------------------------|--|
| Superficie/colore | RAL 9005 nero profondo, RAL 3004 rosso porpora, DB 703 minerale di ferro micaceo, RAL 7016 grigio antracite, RAL a scelta (secondo la tabella colori), Alluminio grigio RAL 9007, RAL 9016 bianco traffico |
| Tipo di montaggio | Indipendente |
| Materiale di base | Acciaio inox V2A 1.4301 |

Dimensioni

| | |
|----------------------------------|---|
| Altezza complessiva in mm | 605,0 |
| Larghezza totale in mm | 970,0 1400,0 1830,0 2260,0 (senza pedana) |
| Profondità in mm | 542,0 |
| Peso in kg | 25,0 - 75,0 |
| Condizioni di consegna | La consegna è assemblata |

Schizzo



Altre immagini

