

Cassetta per le lettere con piedistallo Edizione LESSING - Design Elegance 2 - DB 703 minerale di ferro micaceo | DB 703 minerale di ferro micaceo a struttura fine opaco

Codice articolo 306-E2-DB703VA-STL



Descrizione del prodotto

Cassetta per le lettere LESSING Edition - Design Elegance 2 - DB 703 minerale di ferro micaceo

La cassetta per le lettere a libera installazione LESSING Edition combina un design elegante e minimalista con l'eccellenza funzionale. Dotata di serratura invisibile e di un'elegante opzione di etichettatura, si integra perfettamente in qualsiasi ambiente abitativo moderno. L'utilizzo di acciaio zincato, verniciato a polvere, e di un coperchio in acciaio inox, garantisce qualità e durata nel tempo.

Con una capacità di circa 19 litri e una fessura di accesso dall'alto, la LESSING Edition assicura che la posta rimanga senza pieghe. Lo sportello è dotato di ammortizzatori ad asse di alta qualità che ne consentono una chiusura delicata. La semplicità di montaggio e la personalizzazione opzionale ne fanno la cassetta delle lettere ideale per gli utenti più esigenti che apprezzano design, qualità e convenienza.

Grazie al design, il montaggio è semplice.

- Colonna cassetta delle lettere di alta qualità in acciaio zincato, verniciato a polvere DB 703 minerale di ferro micaceo struttura fine opaca.
- Design Elegance 2: pannello stretto in acciaio inox, lucidato con grana 240.
- Lo sportello può essere aperto dall'alto verso il basso.
- Inserimento dall'alto, sportello di inserimento con ammortizzatori ad asse di alta qualità per una chiusura silenziosa.
- In dotazione 2 chiavi con numero di chiave.
- La cassetta per le lettere è conforme alla norma DIN/EN 13724. Dimensioni di inserimento (3,5 cm x 33,5 cm) per C4 landscape, anche le lettere più grandi entrano senza sguallarsi.
- Capacità generosa di circa 19 litri.
- Etichettatura opzionale con nome alto circa 8-25 mm.
- Colonna portalettere con piastra di base per il montaggio a vite.

Informazioni importanti:

Per ottenere una protezione ottimale dall'acqua per la posta, la cassetta delle lettere o il sistema di cassette delle lettere dovrebbero essere collocati possibilmente sotto una tettoia.

La posta è protetta dall'acqua solo se è completamente inserita nella cassetta e lo sportello è chiuso. La posta non completamente inserita permette all'umidità e allo sporco di entrare nella cassetta delle lettere. Questo sistema è protetto contro l'ingresso di acqua in conformità alla norma DIN EN 13724. L'ingresso di acqua non è motivo di reclamo.

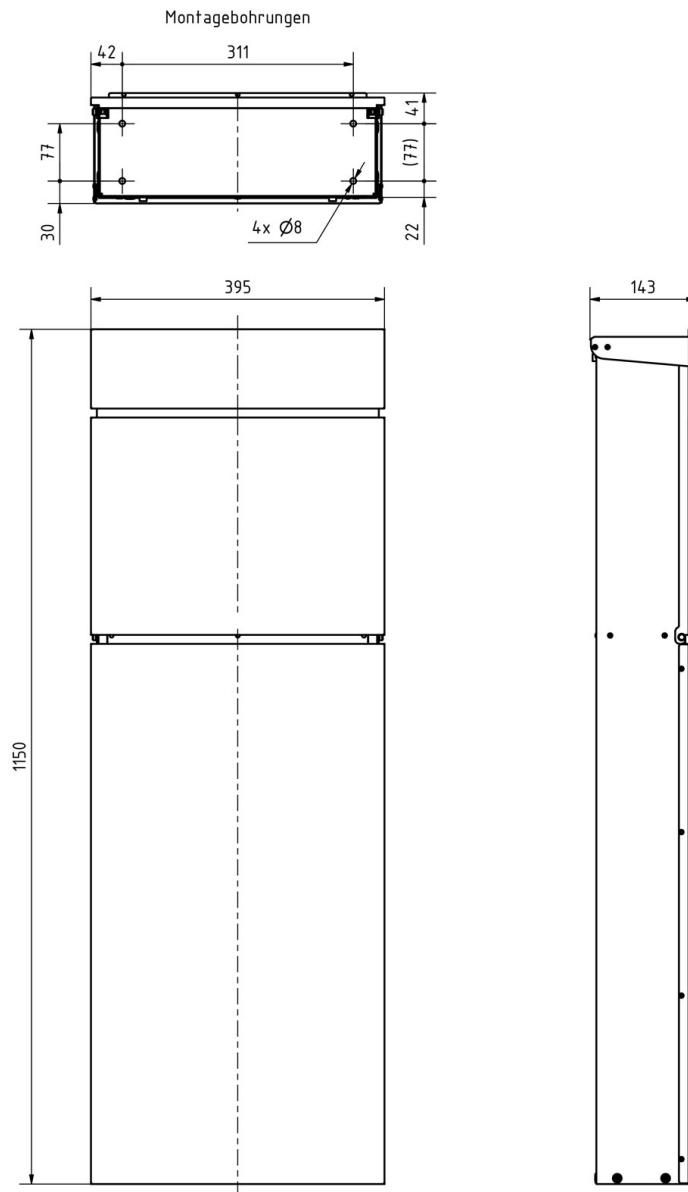
Caratteristiche del prodotto

Materiale di base	Acciaio, zincato, Acciaio inox V2A 1.4301
Serie	LESSING
Superficie/colore	DB 703 minerale di ferro micaceo, Terra
Tipo di montaggio	Indipendente
Etichettatura dei nomi	Etichettatura dei nomi come incisione laser
Ritiro dell'articolo	Lato anteriore
Numero di scatole	con 1 cassetta per le lettere
Scatola singola a volume	Grande > 16 litri

Dimensioni

Altezza della singola scatola in mm	400,0
Larghezza della singola scatola in mm	375,0
Volume in litri	19
Altezza della fessura per le lettere in mm	35,0
Larghezza della fessura per le lettere in mm	335,0
Altezza del sistema di cassette per le lettere in mm	1150,0
Larghezza del sistema di cassette per le lettere in mm	393,0
Profondità in mm	120,0 + 23,0 Apertura
Peso in kg	12
Condizioni di consegna	Fornito completamente assemblato

Schizzo



Altre immagini

