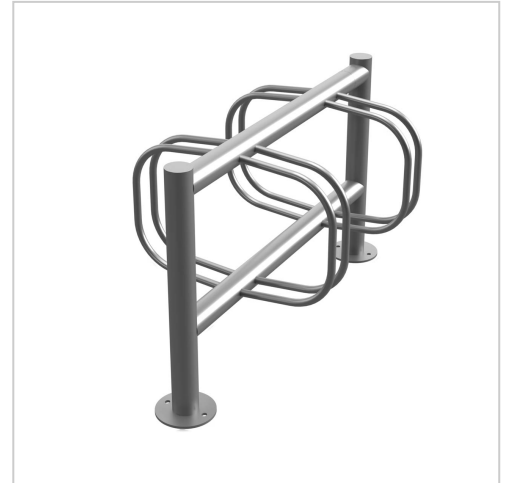


# Cavalletto per bicicletta ACHIM - Acciaio inox V2A lucido - Regolazione della ruota su entrambi i lati | Regolazione della ruota su entrambi i lati | Acciaio inossidabile, lucidato | 4 volte

Codice articolo 670X2-VA-4FACH



## Descrizione del prodotto

### Cavalletto per bicicletta ACHIM

L'elegante cavalletto per biciclette ACHIM per la regolazione bilaterale delle ruote con staffe curve crea un aspetto organico con le sue forme arrotondate che si adatta a qualsiasi ambiente moderno. Il portabiciclette è realizzato interamente in acciaio inox V2A 1.4301, lucido o verniciato a polvere, ed è disponibile in 8 diverse misure. Il materiale e la lavorazione sono caratterizzati dalla massima qualità. La resistenza alle intemperie e l'assoluta robustezza contro gli elevati carichi meccanici sono elementi scontati di questo portabici multiplo. Inoltre, il portabiciclette ACHIM consente di parcheggiare le biciclette a prova di furto, poiché tutti i componenti sono saldati insieme.

- Portabiciclette realizzato interamente in acciaio inox V2A 1.4301, lucidato con grana 240 o verniciato a polvere.
- Il portabiciclette è prodotto da Briefkasten Manufaktur. Produzione di qualità tedesca "Made in Germany".
- Larghezza del pneumatico 60 mm.
- Interasse ruote 430 mm.
- Angolo di regolazione 90°.
- Staffa in acciaio inox in acciaio tondo Ø 15 mm, lucidato con grana 240.
- I montanti e le traverse sono in acciaio inox V2A 1.4301 da 60,3 mm, lucidato con grana 240, a scelta per il montaggio a vite o per l'inserimento nel calcestruzzo.

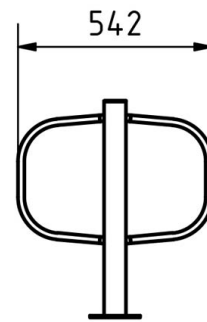
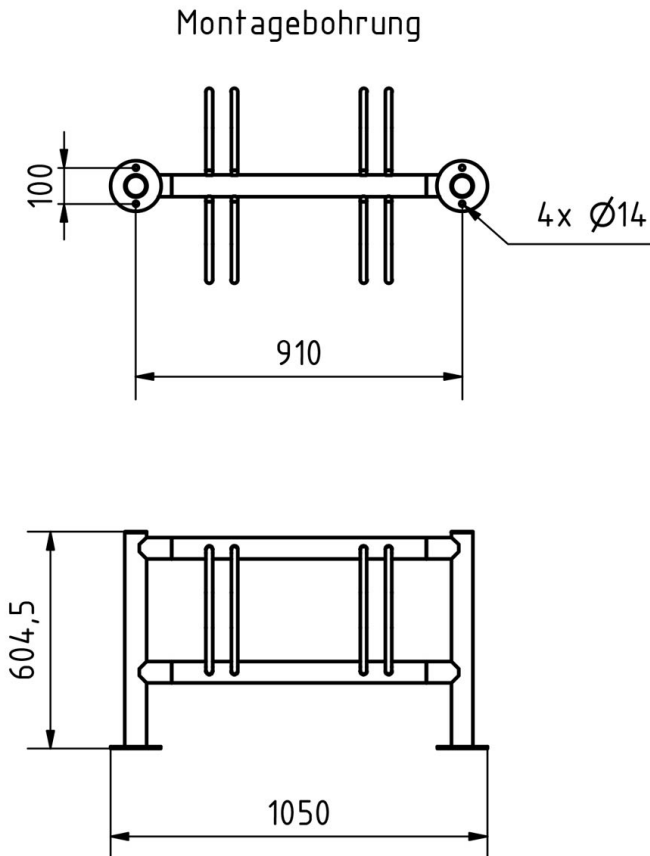
## Caratteristiche del prodotto

**Tipo di montaggio** Indipendente  
**Materiale di base** Acciaio inox V2A 1.4301  
**Superficie/colore** Terra

## Dimensioni

**Altezza complessiva in mm** 605,0  
**Larghezza totale in mm** 970,0 | 1400,0 | 1830,0 | 2260,0 (senza pedana)  
**Profondità in mm** 542,0  
**Peso in kg** 25,0 - 75,0  
**Condizioni di consegna** La consegna è assemblata

Schizzo



## Altre immagini

