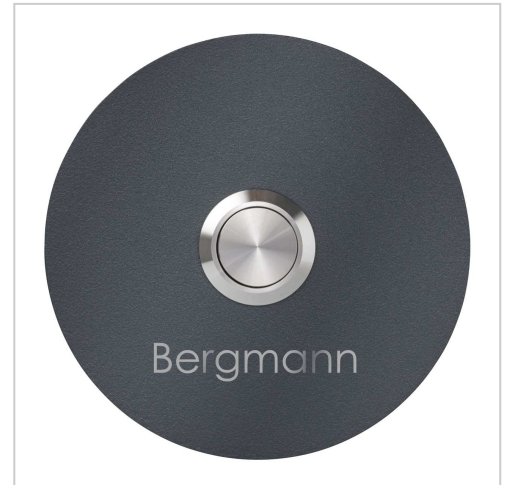


# Campana in acciaio inox BASIC 421-80 verniciata a polvere - TONDO | RAL 7016 grigio antracite struttura fine opaco | ?80 mm

Codice articolo 421-80-7016



## Descrizione del prodotto

### Piastra campanello in acciaio inox BASIC 421-80 verniciata a polvere - ROUND

La piastra campanaria BASIC in colore RAL ha una finitura di alta qualità e un robusto pulsante in acciaio inox. L'installazione è semplice: si inseriscono nella muratura i tasselli in dotazione, quindi si "martella" l'elemento nei tasselli. Questo garantisce un fissaggio ottimale e sicuro. Il materiale di fissaggio è incluso.

- Piastra campanello in acciaio inox da 2 mm, verniciata a polvere in colore RAL struttura fine opaco.
- Pulsante campanello rotondo in acciaio inox, a scelta con illuminazione ad anello a LED.
- Dimensioni: 80 x 2 mm (P x P).
- Iscrizione opzionale del nome, incisa al laser con un'altezza di circa 7 mm.

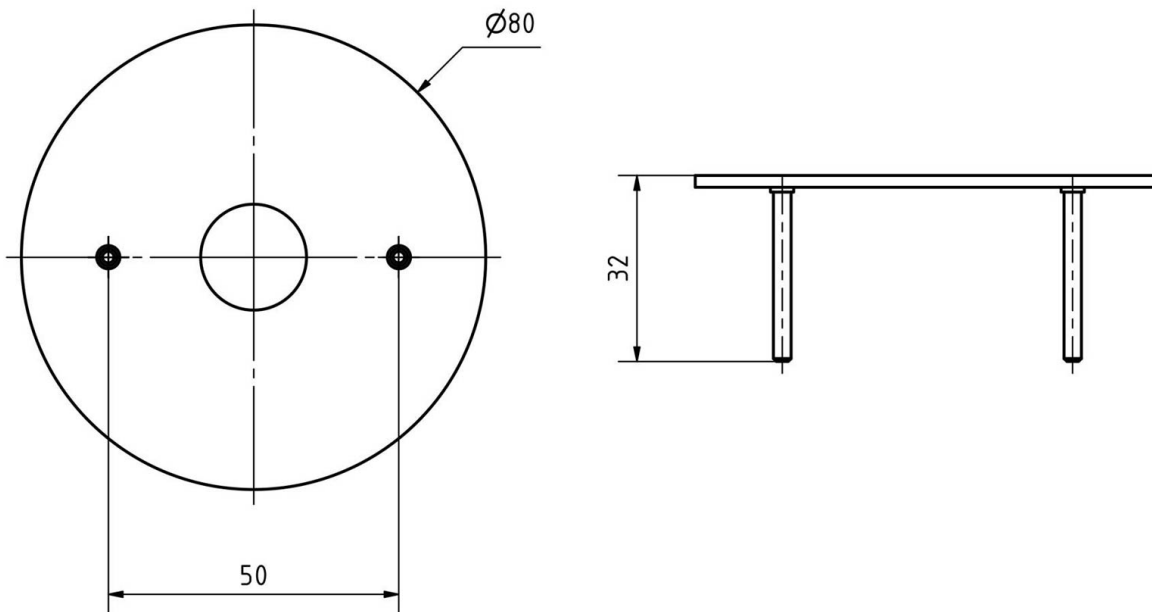
## Caratteristiche del prodotto

<b>Serie</b>	BASE
<b>Numero di pulsanti del campanello</b>	1 pulsante
<b>Materiale di base</b>	Acciaio inox V2A 1.4301
<b>Superficie/colore</b>	RAL 7016 grigio antracite
<b>Etichettatura dei nomi</b>	Etichettatura dei nomi come incisione laser
<b>Tipo di montaggio</b>	Montato in superficie, Montaggio ad incasso

## Dimensioni

<b>Larghezza in mm</b>	80
<b>Altezza in mm</b>	80
<b>Profondità in mm</b>	UP 2.0   AP 33.0

Schizzo



## Altre immagini

