

Cassetta per le lettere da incasso di design GOETHE UP - RAL a scelta | Profondità 200 mm | con 1 cassetta per le lettere

Codice articolo 215-UP-1-200



Descrizione del prodotto

Cassetta per le lettere da incasso di design GOETHE[®] UP - RAL a scelta

La moderna cassetta per le lettere da incasso GOETHE[®] è ideale per gli ingressi più sofisticati. Il design lineare senza serratura visibile rende questa cassetta delle lettere particolarmente elegante.

Le dimensioni della cassetta individuale consentono una capacità di circa 16 o 32 litri, mentre l'ampia fessura garantisce che la posta non si accartocci, anche con buste e riviste DIN C4 o dopo diversi giorni di assenza. L'innovativa serratura a pressione è nascosta all'interno della cassetta delle lettere. È sufficiente inserire la chiave nell'apertura esistente (non è necessario girarla) e lo sportello si apre. Grazie alla disposizione della serratura, questa cassetta per le lettere è progettata in modo tale che lo sportello di estrazione impedisca alla posta di cadere verso di voi. Il bordo di drenaggio dell'acqua assicura che la posta all'interno sia protetta in modo ottimale dalle intemperie. Lo sportello di inserimento è dotato di ammortizzatori ad asse di alta qualità, che garantiscono una chiusura silenziosa ed evitano i fastidiosi ticchettii causati dalle intemperie.

I sistemi di cassette postali della collezione GOETHE[®] sono caratterizzati dall'uso costante di acciaio inossidabile. Il risultato è una durata molto lunga e la sostenibilità. Il design è stato sviluppato dai nostri ingegneri con l'obiettivo di garantire un'elevata flessibilità e modularità, un semplice montaggio dei pezzi di ricambio e un facile autoassemblaggio. I ricambi per tutti i sistemi GOETHE[®] sono disponibili direttamente nel nostro negozio.

Grazie al design, l'autoassemblaggio è semplice.

Modello di utilità protetto secondo il numero di pratica DPMA DE: 20 2021 101 679.5

- Cassetta per le lettere da incasso realizzata interamente in acciaio inox.
- Produzione di qualità - Made in Germany da Briefkasten Manufaktur Lippe.
- Cassetta per le lettere (BH 400x400 mm) in acciaio inox 1.4016 (acciaio inox magnetico non arrugginito), verniciato a polvere in un colore RAL a scelta.
- Innovativa serratura a pressione con 2 chiavi.
- La posta viene inserita e rimossa dalla parte anteriore. Sportello di inserimento con ammortizzatori ad asse di alta qualità per un inserimento molto silenzioso della posta.
- La cassetta per le lettere è conforme alla norma DIN/EN 13724. Dimensioni di inserimento (3,5 cm x 36,0 cm) per C4 trasversale, anche le lettere più grandi entrano senza squalcirsi.
- Lo sportello di estrazione si apre dall'alto verso il basso. In questo modo la posta non può cadere verso di voi.
- Etichettatura opzionale del nome alta circa 15-20 mm.
- Etichettatura opzionale del numero civico alta circa 70-80 mm.
- Telaio di copertura in gesso realizzato con profilo angolare in acciaio inox 25 x 58 mm, verniciato a polvere in colore RAL.

Informazioni importanti:

Per ottenere una protezione ottimale dall'acqua per la posta, la cassetta delle lettere o il sistema di cassette per le lettere dovrebbero essere collocati possibilmente sotto una tettoia.

La posta è protetta dall'acqua solo se è completamente inserita nella cassetta e lo sportello è chiuso. La posta non completamente inserita permette all'umidità e allo sporco di entrare nella cassetta delle lettere. Questo sistema è protetto contro l'ingresso di acqua in conformità alla norma DIN EN 13724. L'ingresso di acqua non è motivo di reclamo.

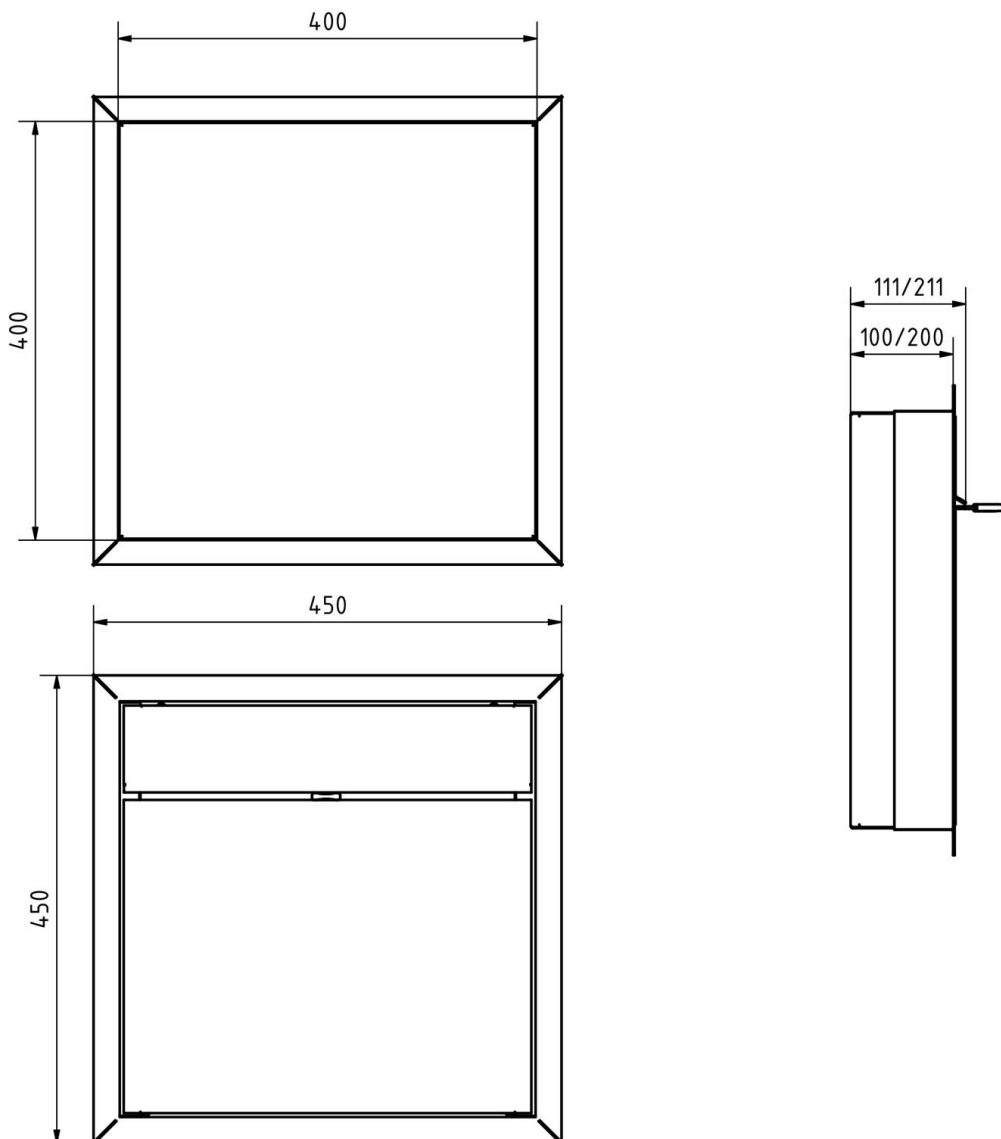
Caratteristiche del prodotto

Superficie/colore	RAL 9005 nero profondo, RAL 3004 rosso porpora, DB 703 minerale di ferro micaceo, RAL 7016 grigio antracite, RAL a scelta (secondo la tabella colori), Alluminio grigio RAL 9007, RAL 9016 bianco traffico
Serie	GOETHE
Etichettatura dei nomi	Etichetta con il nome
Materiale di base	Acciaio inox V2A 1.4301, Acciaio inox 1.4016 (acciaio inox magnetico)
Ritiro dell'articolo	Lato anteriore
Numero di scatole	con 1 cassetta per le lettere
Scatola singola a volume	Jumbo > 30 litri
Tipo di montaggio	Montaggio ad incasso

Dimensioni

Altezza della singola scatola in mm	400,0
Larghezza della singola scatola in mm	400,0
Volume in litri	16,0 32,0
Altezza della fessura per le lettere in mm	35,0
Larghezza della fessura per le lettere in mm	360,0
Altezza del sistema di cassette per le lettere in mm	Dimensione esterna 450,0 dimensione di installazione 420,0
Larghezza del sistema di cassette per le lettere in mm	Dimensione esterna 450,0 dimensione di installazione 420,0
Larghezza totale in mm	450,0
Profondità in mm	100,0 dimensione di installazione 103,5 200,0 dimensione di installazione 203,5
Peso in kg	8
Condizioni di consegna	La consegna è assemblata

Schizzo



Altre immagini

