

# Scatola di distribuzione da incasso GRIMM BIG 515B-GS - SCHUKO - CEE - RAL a scelta | RAL a scelta

Codice articolo 515B-GS-E-RAL



## Descrizione del prodotto

### Scatola di distribuzione da incasso GRIMM BIG 515B-GS - SCHUKO - CEE

Scatola di distribuzione di alta qualità per il montaggio interno di prese multiple. La scatola di distribuzione è realizzata interamente in acciaio inox V2A 1.4301. La scatola di distribuzione viene fornita senza componenti di equipaggiamento. Può essere dotata di prese pronte per il collegamento (SCHUKO, CEE 16A 5 p 400V, CEE 16A 3 p 230V). Su richiesta, è possibile realizzare apparecchiature personalizzate.

Grazie alla scatola di distribuzione, i componenti dell'apparecchiatura possono essere conservati all'interno, al riparo dalle intemperie. Il cavo viene fatto uscire dall'apertura inferiore quando è in uso, in modo da poter richiudere la porta. Questo garantisce un look elegante e moderno e i componenti delle apparecchiature sono perfettamente protetti.

Grazie al design, l'autoassemblaggio è semplice.

- Scatola di distribuzione da incasso in acciaio inox V2A 1.4301 da 2 mm, a scelta rettificato o verniciato a polvere in un colore RAL a scelta.
- Produzione di qualità - Made in Germany - Letterbox Manufaktur Lippe.
- Sportello frontale 365 mm x 637 mm, apertura da sinistra a destra.
- Lo sportello di estrazione è dotato di cerniere in acciaio inox ammortizzate per una durata estremamente lunga.
- A scelta con serratura a leva, a ginocchiera o RFID.
- Dimensioni della scatola da incasso: H 710 mm x L 410 mm x P 150 mm. Scatola da incasso con ingressi cavi preforati e punti di fissaggio su tutti i lati.

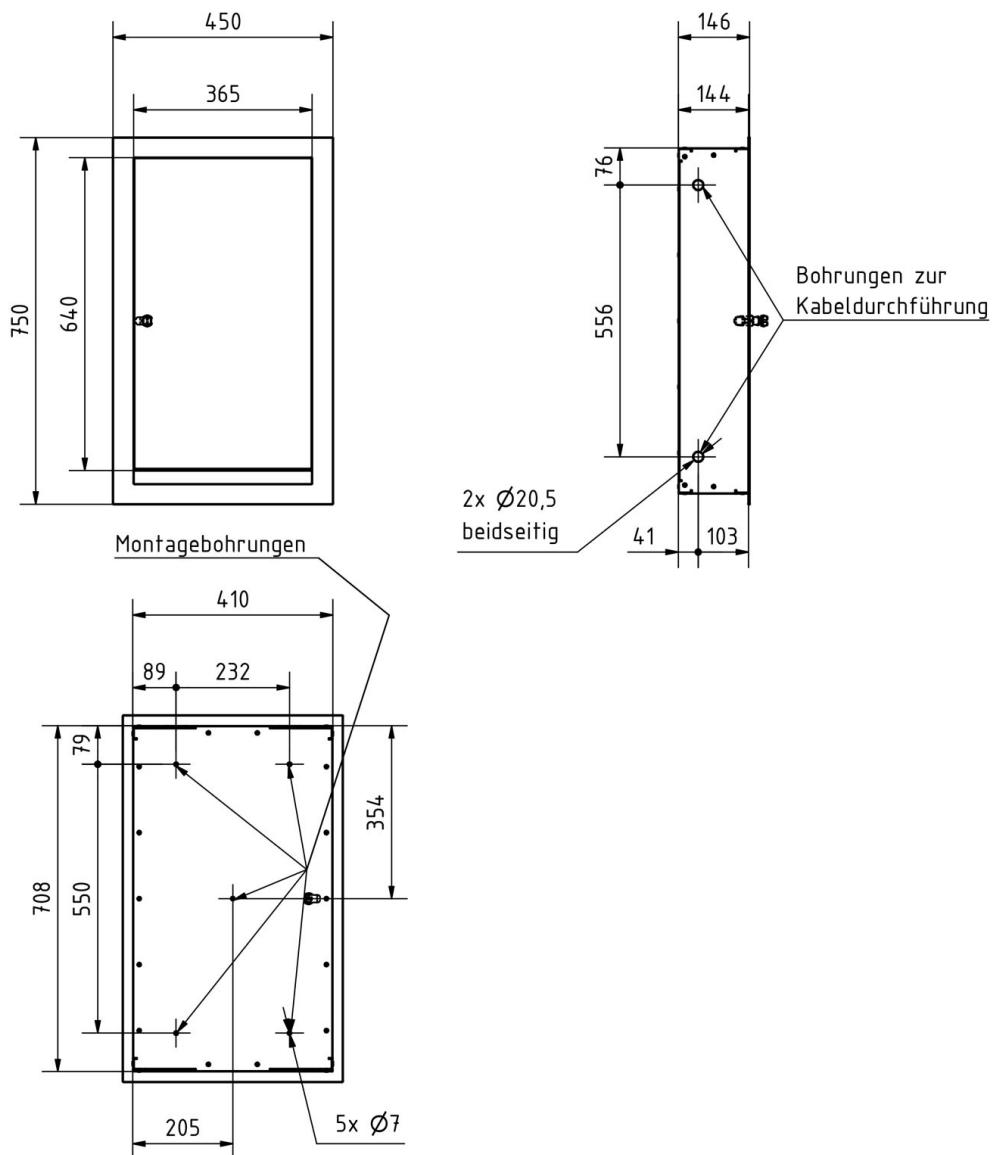
## Caratteristiche del prodotto

<b>Serie</b>	GRIMM
<b>Tipo di connessione</b>	CEE, SCHUKO
<b>Tipo di montaggio</b>	Indipendente
<b>Materiale di base</b>	Acciaio inox V2A 1.4301
<b>Superficie/colore</b>	Terra

## Dimensioni

Altezza della singola scatola in mm	710,0   750,0
Larghezza della singola scatola in mm	410,0   450,0
Volume in litri	44
Profondità in mm	150,0
Peso in kg	32
Condizioni di consegna	Fornito completamente assemblato

## Schizzo



## Altre immagini

