

Cassetta per le lettere di design BRENTANO® ST-BP con scomparto per giornali - Design Elegance 3 - Grigio antracite RAL 7016 | RAL 7016 grigio antracite struttura fine opaco

Codice articolo 803-7016E3-ZF-STBP



Descrizione del prodotto

Cassetta delle lettere da piedistallo di design BRENTANO® ST-BP con scomparto per giornali - Design Elegance 3 - Grigio antracite RAL 7016

La cassetta per le lettere BRENTANO® con elegante elemento di supporto a tubo rettangolare, scomparto per giornali integrato, serratura invisibile e coperchio sottile in acciaio inox con scritta del nome in grigio unisce un design moderno a una funzionalità di prima classe. Realizzata con materiali di alta qualità e verniciata a polvere, non solo convince come elemento di design elegante per la vostra casa, ma anche per la sua durata. Le linee chiare e la lavorazione accurata rendono la cassetta delle lettere BRENTANO® la scelta ideale per le più alte esigenze di design. Grazie alla sua struttura robusta, è particolarmente resistente agli agenti atmosferici e garantisce una protezione affidabile per la vostra posta. Perfetta per tutti coloro che apprezzano un equilibrio armonioso tra design e funzionalità.

Le dimensioni generose della cassetta delle lettere di design BRENTANO® consentono una capacità di circa 20 litri, il che significa che anche gli invii più grandi, come le buste DIN C4 o le riviste, possono essere accettati senza sgualcirsi, anche dopo diversi giorni di assenza. Il caricamento dall'alto garantisce una comoda movimentazione. La cassetta delle lettere è inoltre dotata di ammortizzatori che garantiscono una chiusura delicata e silenziosa dello sportello. L'innovativa serratura a pressione, nascosta all'interno, consente l'apertura senza girare la chiave: basta inserire la chiave nell'apertura e lo sportello si apre senza fatica. La disposizione intelligente della serratura e dello sportello di estrazione impedisce alla posta di cadere verso di voi durante l'apertura. Realizzata in acciaio inox e acciaio zincato con un'ulteriore verniciatura a polvere, questa cassetta per le lettere è particolarmente resistente e presenta una finitura di alta qualità.

L'esclusivo concetto di funzionamento a una mano con la serratura a pressione, disponibile esclusivamente presso Briefkasten Manufaktur Lippe, la rende particolarmente facile da usare: è possibile aprire la cassetta delle lettere, rimuovere la posta e richiuderla con una sola mano. Protetta da un modello di utilità (numero di pratica DPMA DE: 20 2021 101 679.5), questa innovazione offre un reale valore aggiunto.

Grazie al design, il montaggio è semplice.

- Cassetta per le lettere autoportante di alta qualità, verniciata a polvere in grigio antracite RAL 7016.
- Design Elegance 3: finiture sottili in acciaio inox da 20 mm, lucidate con grana 240.
- Produzione di qualità - Made in Germany
- Innovativa serratura a pressione con 2 chiavi e numero di chiave. Comoda chiusura senza chiave.
- Corpo della cassetta delle lettere in acciaio zincato da 1,5 mm.
- Sportello di estrazione in acciaio inox V2A 1.4301 da 1,5 mm con limitatore di apertura, apribile dall'alto verso il basso. La piastra di contenimento impedisce alla posta di cadere verso di voi.
- La posta viene inserita dall'alto e lo sportello è dotato di un limitatore di apertura e di ammortizzatori di alta qualità per garantire una chiusura silenziosa.
- La cassetta per le lettere è conforme alla norma DIN/EN 13724. Dimensioni di inserimento (3,5 cm x 36,0 cm) per C4 landscape, anche le lettere più grandi entrano qui senza sguaiarsi.
- Scomparto per giornali (BH 400x120 mm) in acciaio zincato da 1,5 mm, verniciato a polvere. Aperto su entrambi i lati.
- Etichettatura opzionale del nome alta circa 10 mm.
- Il pilastro è realizzato in acciaio inox V2A 1.4301, L 80 mm x P 40 mm, verniciato a polvere in colore RAL per il montaggio a vite o l'inserimento nel cemento.

Informazioni importanti:

Per ottenere una protezione ottimale dall'acqua per la posta, la cassetta delle lettere o il sistema di cassette per le lettere dovrebbero essere collocati possibilmente sotto una tettoia.

La posta è protetta dall'acqua solo se è completamente inserita nella cassetta e lo sportello è chiuso. La posta non completamente inserita permette all'umidità e allo sporco di entrare nella cassetta delle lettere. Questo sistema è protetto contro l'ingresso di acqua in conformità alla norma DIN EN 13724. L'ingresso di acqua non è motivo di reclamo.

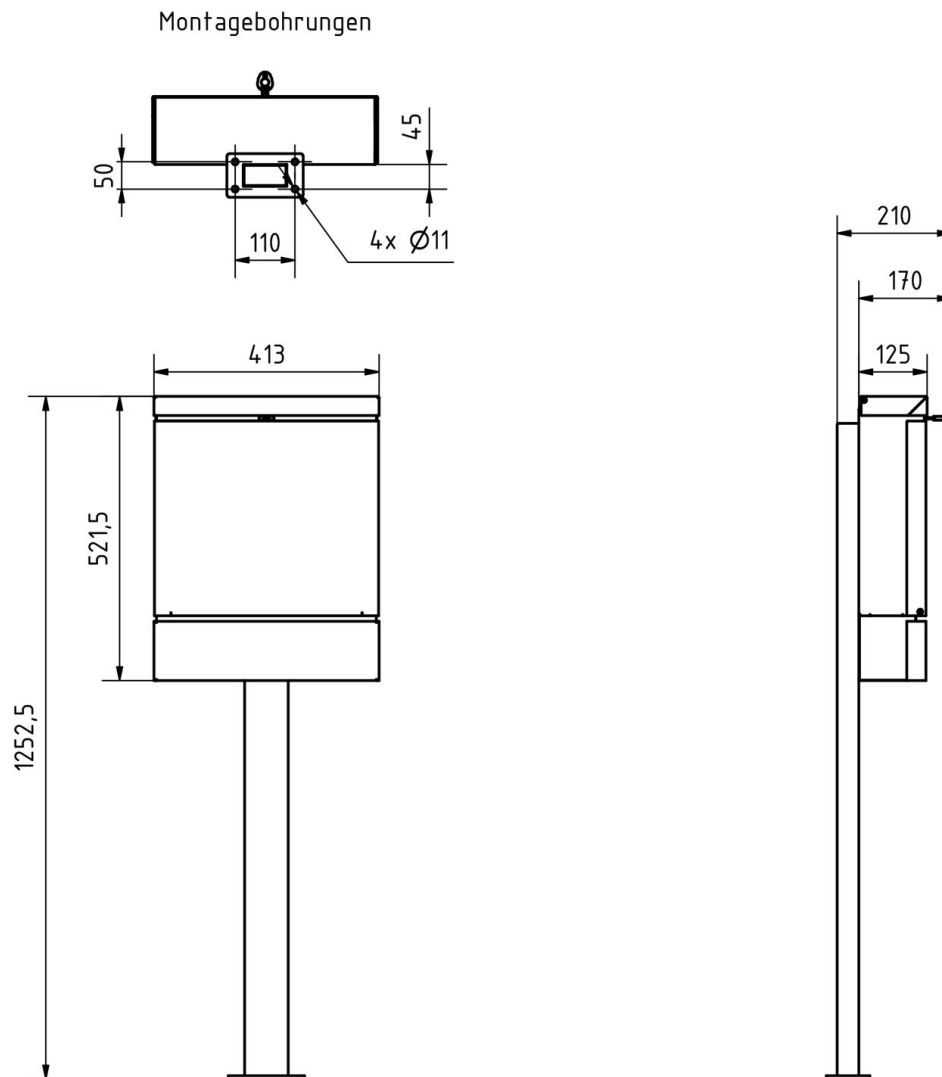
Caratteristiche del prodotto

Materiale di base	Acciaio, zincato, Acciaio inox V2A 1.4301
Serie	BRENTANO
Funzioni	Portagiornali
Tipo di montaggio	Indipendente
Superficie/colore	RAL 7016 grigio antracite, Terra
Etichettatura dei nomi	Etichettatura dei nomi come incisione laser
Ritiro dell'articolo	Lato anteriore
Numero di scatole	con 1 cassetta per le lettere
Scatola singola a volume	Grande > 16 litri

Dimensioni

Altezza della singola scatola in mm	400,0
Larghezza della singola scatola in mm	400,0
Volume in litri	19,5
Altezza della fessura per le lettere in mm	35,0
Larghezza della fessura per le lettere in mm	360,0
Altezza complessiva in mm	1200,0
Larghezza totale in mm	410,0
Profondità in mm	125,0 + 40,0 Stand
Peso in kg	18
Condizioni di consegna	Fornito in blocchi, elementi di supporto / cassetta per le lettere suddivisi

Schizzo



Altre immagini

