

Design cassetta per le lettere indipendente e scomparto per giornali SCHILLER SMALL VAR - acciaio inox V2A, verniciato a polvere in un colore RAL a scelta | RAL a scelta | Cerniera della porta a sinistra * Serratura a destra

Codice articolo 138SST-VAR-RAL-SR



Descrizione del prodotto

Cassetta per le lettere di design SCHILLER SMALL VAR con scomparto per giornali - Acciaio inox V2A, verniciato a polvere

Scoprite la nostra elegante cassetta per le lettere a piantana, realizzata in acciaio inox di alta qualità, ideale per qualsiasi casa o ufficio moderno. Questa cassetta per le lettere combina eleganza estetica e robustezza funzionale ed è verniciata a polvere in vari colori RAL a scelta, per integrarsi perfettamente con il vostro design esterno.

Il pannello frontale della cassetta per le lettere è realizzato in acciaio inox di 2 mm di spessore e può essere verniciato a polvere in un colore RAL a scelta. Il corpo in acciaio inox, spesso 1,25 mm, offre un'ottima protezione dalla ruggine ed è disponibile in un colore a scelta. La cassetta per le lettere autoportante è dotata di un'elegante colonna rettangolare, realizzata in acciaio inox V2A 1.4301 da 2 mm, verniciata a polvere in un colore RAL a scelta, che può essere installata a vite o incassata nel cemento, per una maggiore flessibilità di posizionamento. La serratura di alta qualità sul lato della cassetta delle lettere comprende 2 chiavi con numero di chiave. È disponibile con lo sportello incernierato a sinistra (serratura a destra) o con lo sportello incernierato a destra (serratura a sinistra), per consentire l'utilizzo con una sola mano e per permettervi di scegliere il lato più pratico per voi. La fessura superiore per le lettere è ideale per le buste C4 e protegge in modo ottimale la posta dalle intemperie. Inoltre, lo sportello per l'inserimento delle lettere è dotato di tamponi in gomma per evitare fastidiosi ticchettii. Le caratteristiche speciali includono un pratico scomparto per i giornali che misura 320 mm di larghezza x 85 mm di altezza x 90 mm di profondità. È aperto su entrambi i lati e comprende un coperchio da chiudere su un lato per mantenere i giornali e le riviste protetti e facilmente accessibili.

Le dimensioni del corpo della cassetta per le lettere sono 335x320 mm (altezza x larghezza), quelle del pannello frontale 360x340 mm (altezza x larghezza). Ogni sistema di cassette per le lettere viene fornito di serie con 2 chiavi.

- Cassetta per le lettere autoportante di alta qualità con scomparto per giornali, verniciata a polvere in un colore RAL/DB a scelta.
- Dimensioni dello scomparto per giornali L 320 mm x H 85 mm x P 90 mm. Aperto su entrambi i lati. Incluso coperchio di chiusura su un lato.
- Pannelli frontali in acciaio inox da 2 mm, verniciati a polvere in un colore RAL/DB a scelta.
- Disponibile con porta incernierata a sinistra (serratura a destra) o con porta incernierata a destra (serratura a sinistra).
- Serratura laterale di alta qualità con 2 chiavi e numero di chiave.
- Corpo 1,25 mm, acciaio inox, verniciato a polvere in colore RAL/DB a scelta.
- Inserimento della posta dall'alto, dimensione di inserimento adatta alle buste C4.
- Protezione ottimale dall'acqua.
- Etichettatura opzionale del nome, laserata a circa 8-25 mm di altezza.
- Etichettatura opzionale del numero civico, laserata a circa 60-100 mm di altezza.
- Il piedistallo è realizzato in acciaio inox V2A 1.4301, L 80 mm x P 40 mm, verniciato a polvere in un colore RAL/DB a scelta, per il montaggio a vite o in calcestruzzo.

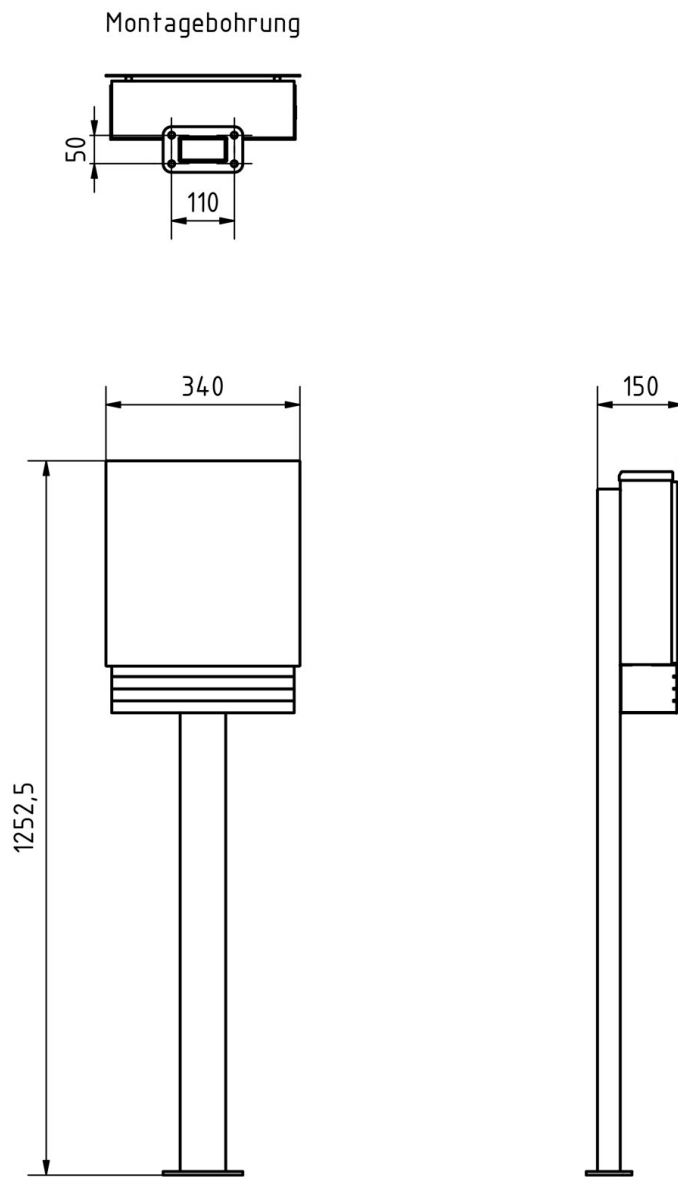
Caratteristiche del prodotto

Superficie/colore	RAL 9005 nero profondo, RAL 3004 rosso porpora, DB 703 minerale di ferro micaceo, RAL a scelta (secondo la tabella colori), Alluminio grigio RAL 9007, RAL 9016 bianco traffico
Serie	SCHILLER
Funzioni	Portagiornali
Scatola singola a volume	Normale > 10 litri
Tipo di montaggio	Indipendente
Materiale di base	Acciaio inox V2A 1.4301, Acciaio inox 1.4016 (acciaio inox magnetico)
Numero civico	Numero civico come incisione laser
Etichettatura dei nomi	Etichettatura dei nomi come incisione laser
Ritiro dell'articolo	Lato anteriore
Numero di scatole	con 1 cassetta per le lettere

Dimensioni

Altezza della singola scatola in mm	Corpo con ZF 420,0 Pannello frontale 360,0 Vano portaoggetti 85,0
Larghezza della singola scatola in mm	Corpo con ZF 320,0 pannello frontale 340,0 vano giornale 320,0
Volume in litri	10
Altezza della fessura per le lettere in mm	32,0
Larghezza della fessura per le lettere in mm	305,0
Altezza complessiva in mm	1200,0
Profondità in mm	90,0 + 40,0 Elemento di supporto + 10,0 Pannello frontale
Peso in kg	17
Condizioni di consegna	Fornito in blocchi, elementi di supporto / cassetta per le lettere suddivisi

Schizzo



Altre immagini

