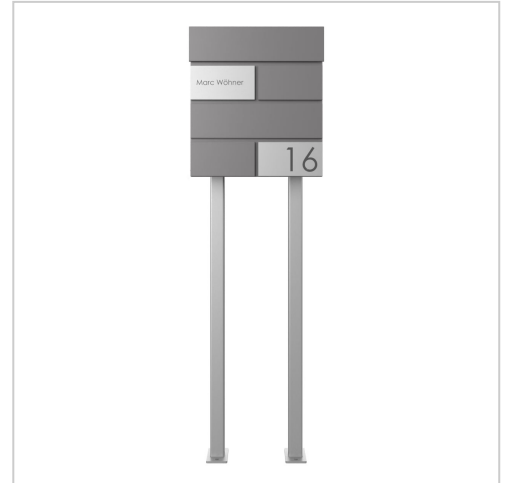


# Cassetta per le lettere a pavimento KANT Edition con scomparto per giornali - Design Elegance 3 - DB 703 minerale di ferro micaceo | DB 703 minerale di ferro micaceo a struttura fine opaco

Codice articolo 303-E3-DB703VA-STQ



## Descrizione del prodotto

### Cassetta per le lettere a piantana KANT Edition con scomparto per giornali - Design Elegance 3 - DB 703 minerale di ferro micaceo

La cassetta per le lettere a piantana KANT Edition unisce in un unico prodotto **design elegante** e praticità funzionale. Il suo design minimalista con serratura invisibile ed elegante opzione di etichettatura si adatta perfettamente agli ambienti moderni. Grazie all'eccellente scelta dei materiali e all'accurata lavorazione, potrete contare su una **qualità duratura**.

La generosa capacità di circa 12 litri e il caricamento dall'alto garantiscono una corrispondenza senza pieghe, anche con buste DIN C4 e riviste. Per una maggiore praticità, la cassetta delle lettere è dotata di **ammortizzatori ad asse di alta qualità** che consentono allo sportello di chiudersi in modo delicato e silenzioso. Lo scomparto per i giornali di questa cassetta per le lettere offre la massima funzionalità con l'affissione su due lati, ideale per la vita quotidiana moderna. La fornitura comprende un coperchio che può essere montato in un secondo momento, consentendo di chiudere in modo affidabile anche il lato dedicato alle intemperie.

Grazie al design, il montaggio è semplice.

- Cassetta per le lettere autoportante di alta qualità con cassetta per le lettere in acciaio zincato, verniciato a polvere DB 703 minerale di ferro micaceo struttura fine opaca.
- Design Elegance 3: 2x finiture in acciaio inox, lucidate con grana 240.
- Lo sportello può essere aperto dall'alto verso il basso.
- Inserimento dall'alto, sportello di inserimento con ammortizzatori ad asse di alta qualità per una chiusura silenziosa.
- In dotazione 2 chiavi con numero di chiave.
- La cassetta per le lettere è conforme alla norma DIN/EN 13724. Dimensioni di inserimento (3,5 cm x 33,5 cm) per il formato C4 orizzontale, anche le lettere grandi entrano qui senza squalcirsi.
- Scomparto per giornali (BH 360x110 mm) in acciaio zincato, verniciato a polvere DB 703 minerale di ferro micaceo struttura fine opaca. Aperto su entrambi i lati (1x coperchio incluso).
- Scritta del nome opzionale alta circa 8-25 mm.
- Scritta opzionale del numero civico alta circa 60-80 mm.
- I montanti sono in acciaio inox V2A 1.4301 da 40 mm x 40 mm, lucidati per l'inserimento nel calcestruzzo o per il montaggio a vite.

#### Informazioni importanti:

Per ottenere una protezione ottimale dall'acqua per la posta, la cassetta delle lettere o il sistema di cassette per le lettere dovrebbero essere collocati possibilmente sotto una tettoia.

La posta è protetta dall'acqua solo se è completamente inserita nella cassetta e lo sportello è chiuso. La posta non completamente inserita permette all'umidità e allo sporco di entrare nella cassetta delle lettere. Questo sistema è protetto contro l'ingresso di acqua in conformità alla norma DIN EN 13724. L'ingresso di acqua non è motivo di reclamo.

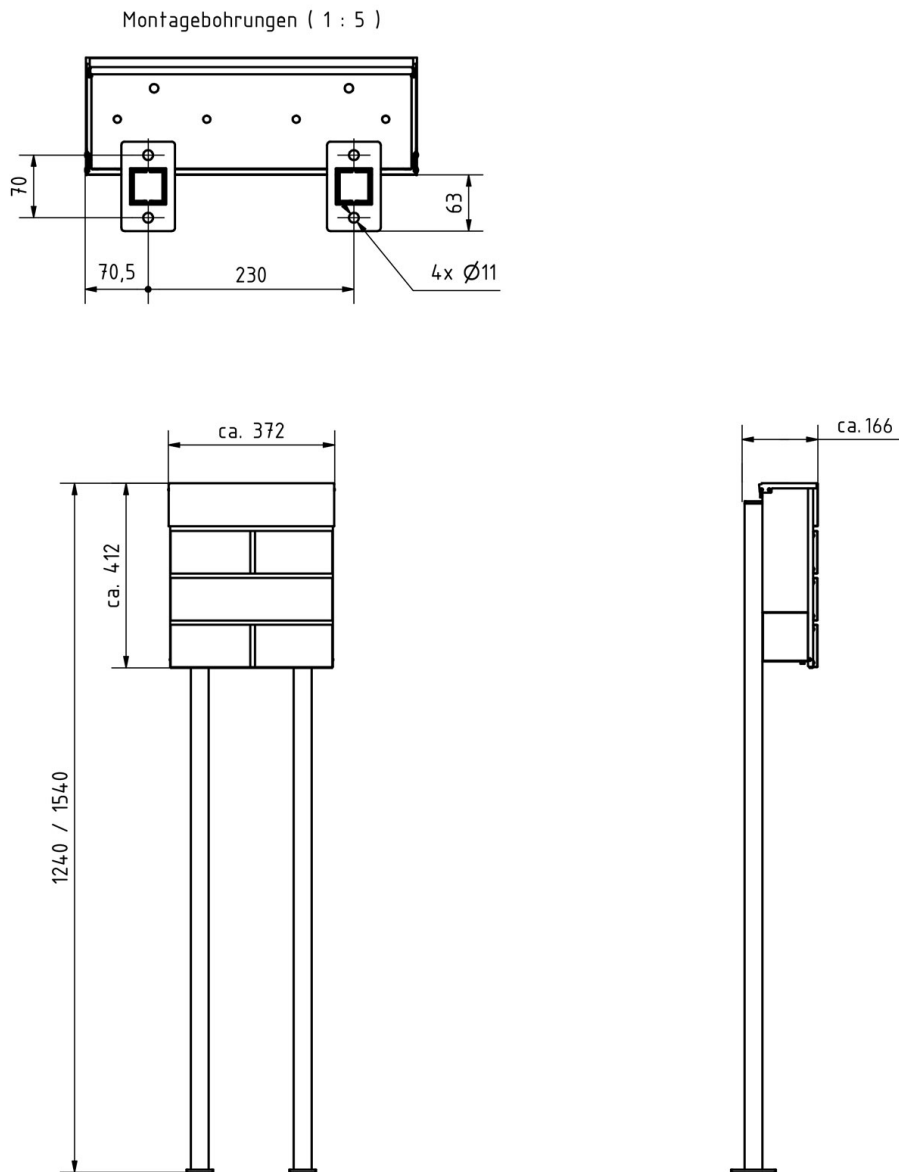
## Caratteristiche del prodotto

<b>Materiale di base</b>	Acciaio, zincato, Acciaio inox V2A 1.4301
<b>Serie</b>	KANT
<b>Funzioni</b>	Portagiornali
<b>Scatola singola a volume</b>	Normale > 10 litri
<b>Superficie/colore</b>	DB 703 minerale di ferro micaceo, Terra
<b>Tipo di montaggio</b>	Indipendente
<b>Numero civico</b>	Numero civico come incisione laser
<b>Etichettatura dei nomi</b>	Etichettatura dei nomi come incisione laser
<b>Ritiro dell'articolo</b>	Lato anteriore
<b>Numero di cassette per le lettere</b>	con 1 cassetta per le lettere

## Dimensioni

<b>Altezza della singola scatola in mm</b>	BK 280,0   ZF 110,0
<b>Larghezza della singola scatola in mm</b>	355,0
<b>Volume in litri</b>	12
<b>Altezza della fessura per le lettere in mm</b>	35,0
<b>Larghezza della fessura per le lettere in mm</b>	335,0
<b>Altezza del sistema di cassette per le lettere in mm</b>	412,0
<b>Larghezza del sistema di cassette per le lettere in mm</b>	372,0
<b>Altezza complessiva in mm</b>	1200,0   1500,0
<b>Profondità in mm</b>	110,0 + 21,0 fascia + 40,0 elementi di supporto
<b>Peso in kg</b>	14
<b>Condizioni di consegna</b>	Fornito in blocchi, elementi di supporto / cassetta per le lettere suddivisi

Schizzo



## Altre immagini

