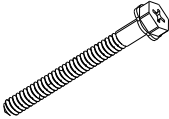
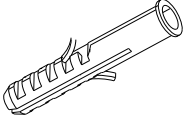
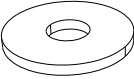

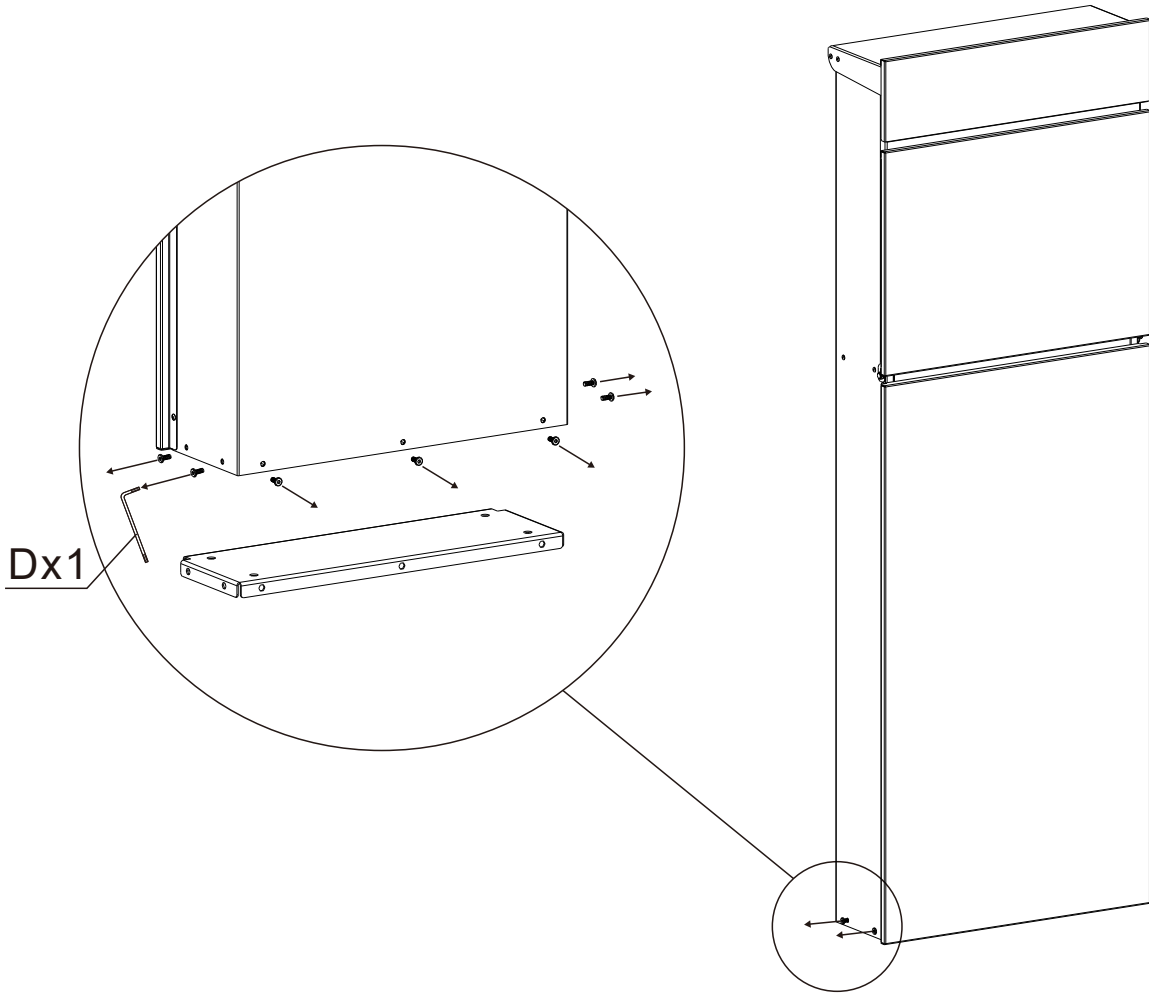


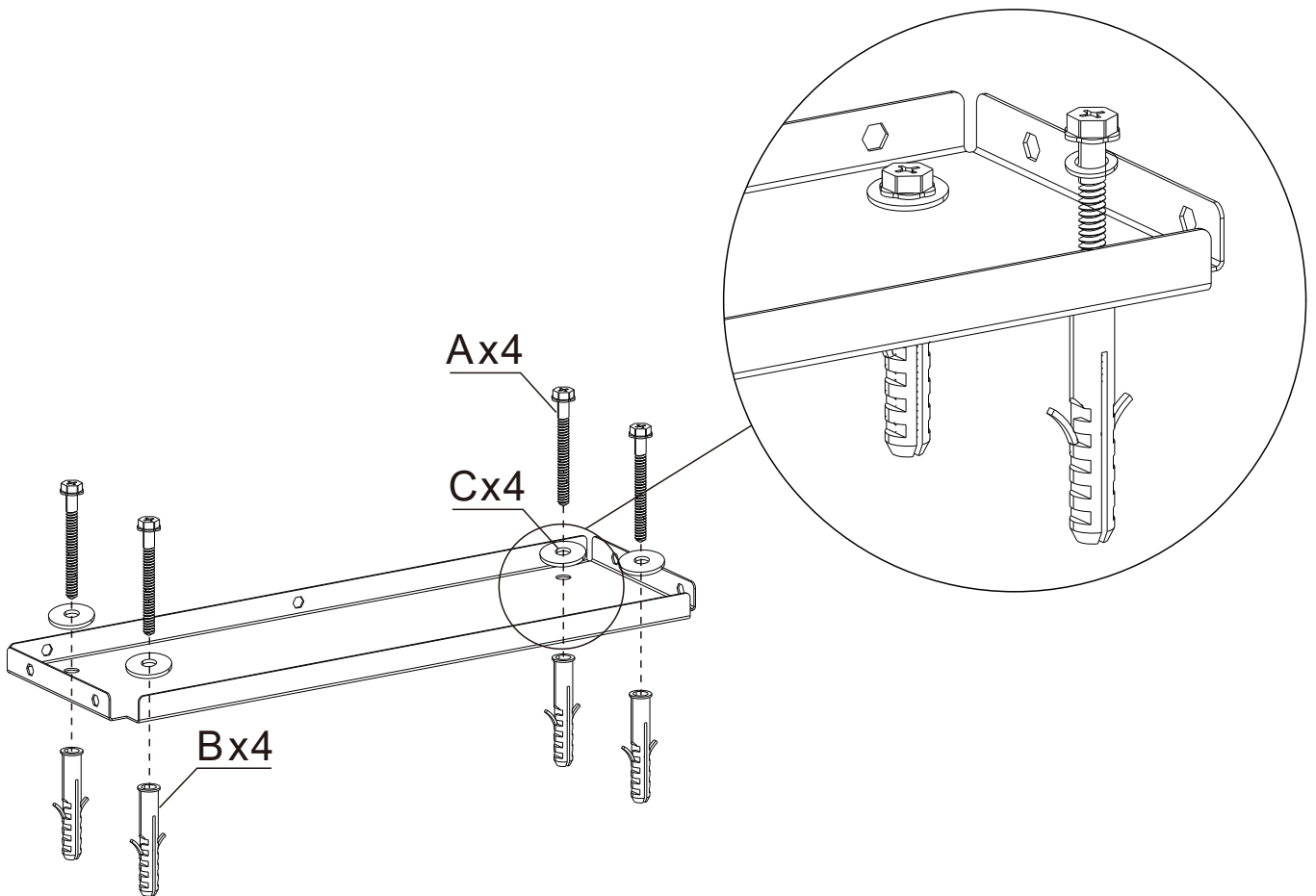
## Material/Materials

Code	Picture	Quantity
A		4
B		4
C		4
D		1

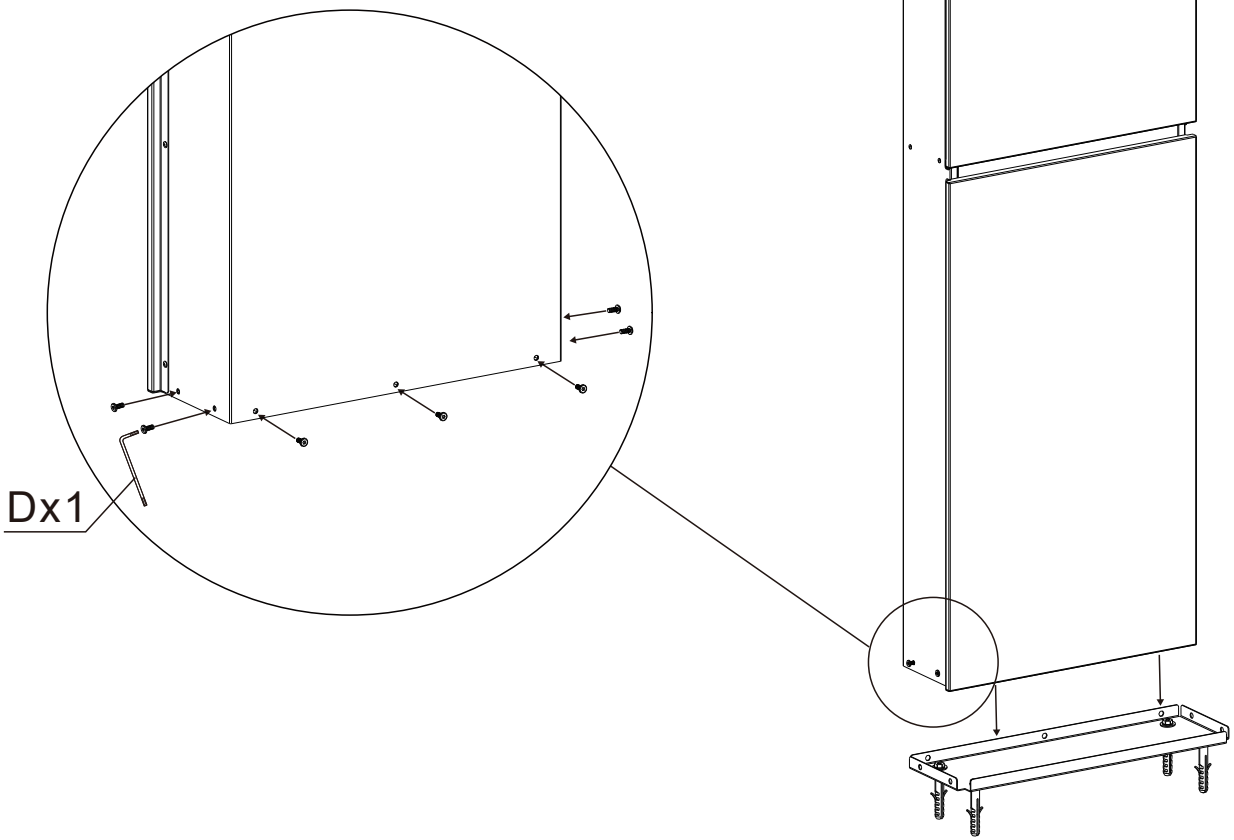
# STEP 1



# STEP 2



# STEP 3





## Benutzung

### GEFAHR

Bei unsachgemäßer bzw. nicht bestimmungsgemäßer Verwendung besteht Quetschgefahr. Es dürfen keine Gliedmaße in Einwurf- oder Entnahmeklappe positioniert werden

### GEFAHR

Bei unsachgemäßer bzw. nicht bestimmungsgemäßer Verwendung besteht Schnittgefahr. Es dürfen keine Gliedmaße in Einwurf- oder Entnahmeklappe positioniert werden

## Wartung, Reinigung, Reparatur

### Wartung

Die Wartung darf nur durch eine Installations- und/oder Elektrofachkraft und gemäß den lokalen Bestimmungen erfolgen.

### Reinigung

#### GEFAHR

Spannung auf Anlage

Gefahr eines Stromschlages. Die Anlage darf nicht mit einem Hochdruckreiniger oder einem ähnlichen Gerät gereinigt werden.

Bei der Briefkasten Manufaktur werden nur hochwertige Materialien ausgewählt und verarbeitet, welche als Garant für Langlebigkeit und zeitlose Eleganz stehen. Bitte bedenken Sie aber, dass gerade edles Material gepflegt werden muss. Schon normale Umwelteinflüsse können Verschmutzungen bis hin zu Oberflächenveränderungen verursachen. Besonders in industriellen Ballungsräumen oder in Meeresnähe kann es zu Ablagerungen in Form von Flugrost kommen und das Material angegriffen werden. Hier sollten Anlagen häufiger gereinigt und gepflegt werden.

#### → **Edelstahl**

Für unsere Produkte verwenden wir unter anderem Edelstahl. Dieser Stahl zeichnet sich bei bestimmungsgemäßer Verwendung und Pflege durch Beständigkeit gegenüber Wasser, Wasserdampf, Luftfeuchtigkeit, Speisesäuren und schwachen organischen sowie anorganischen Säuren aus. Nach Montage des Briefkastens sollte eine Erstreinigung durchgeführt werden, damit eventuelle Verschmutzungen durch Lagerung, Transport oder Bau- bzw. Montagerückstände entfernt werden. Schutzschichten aus Papier, Folien bzw. Rückstände von Haftklebern müssen nach Aufbau der Montage vollständig entfernt werden, da sie zur Korrosion führen können. Anschließend sollte der Briefkasten ca. alle 3 - 4 Wochen einer Pflege unterzogen werden, wir empfehlen hierzu unser Edelstahl-Pflegeölspray. Bitte beachten: Die Reiniger dürfen keine Salzsäure, Chloride, oder Kohlenwasserstoffe enthalten. Auf keinen Fall dürfen bei der Edelstahl-Reinigung Stahlwolle, Stahlbürsten oder Ähnliches verwendet werden, da solche Hilfsmittel die schützende Oberfläche verletzen und die Bildung von Fremdrost durch Abrieb ermöglichen. Durch Flugrost verursachte Korrosionserscheinungen sind von der Gewährleistung ausgeschlossen. Edelstahlflächen müssen immer in Bürstrichtung gereinigt werden.

#### → **Pulverbeschichtungen**

Zur Reinigung der Oberfläche der Pulverbeschichtung können Wasser und kleine Mengen eines milden Reinigers verwendet werden. Wenn unbedingt notwendig, kann auch eine kleine Menge Terpentinersatz verwendet werden. Anschließend mit Wasser und einem milden Reiniger abspülen!



## → Schloss und Scharniere

Bitte pflegen Sie das Zylinderschloss nur mit einem speziellen Schloss-Pflegespray. So haben Sie lange Freude an einem funktionierenden Briefkasten-Schloss. Briefkastentür-Scharniere am besten zweimal jährlich reinigen und pflegen.

### ! HINWEIS

Sie finden Pflege und Reinigungsprodukte in unserem Pfliegeratgeber:

<https://www.briefkasten-manufaktur.de/produkte/pflegemittel/>



### ! HINWEIS

Die Reiniger dürfen keine Salzsäure, Chloride, oder Kohlenwasserstoffe enthalten. Auf keinen Fall dürfen bei der Edelstahl-Reinigung Stahlwolle, Stahlbürsten oder Ähnliches verwendet werden, da solche Hilfsmittel die schützende Oberfläche verletzen und die Bildung von Fremdstoffen durch Abrieb ermöglichen. Durch Flugrost verursachte Korrosionserscheinungen sind von der Gewährleistung ausgeschlossen.

## Reparatur

Die eigenmächtige Reparatur des Briefkastens, Standbriefkastens, Unterputz- und Aufputzbriefkastens ist untersagt. Die Briefkasten Manufaktur Lippe GmbH behält sich ausschließlich des Rechts vor, Reparaturen am Briefkasten, Standbriefkasten, Unterputz- und Aufputzbriefkasten durchzuführen. Die einzig erlaubte Reparatur, sind gemäß den von der Briefkasten Manufaktur Lippe GmbH angebotenen Originalersatzteilen, durch eine Installations- und/oder Elektrofachkraft möglich.

## Entsorgung

Ein Briefkasten Manufaktur Lippe GmbH Briefkasten, Standbriefkasten, Unterputz- und Aufputzbriefkasten ohne elektrische Bauteile kann im Hausmüll entsorgt werden. Sollten elektronische Bauteile (Klingeltaster, Türkommunikationselektronik, etc.) verbaut sein, sind diese separat zu entsorgen. Durch die separate Sammlung von Elektro- und Elektronikaltgeräten soll die Wiederverwendung, die stoffliche Verwertung bzw. andere Formen der Verwertung von Altgeräten ermöglicht, sowie negative Folgen bei der Entsorgung der in den Geräten möglicherweise enthaltenden gefährlichen Stoffe auf die Umwelt und die menschliche Gesundheit vermieden werden.

→ Verpackung gemäß den geltenden nationalen Rechtsvorschriften in den entsprechenden Recyclingbehälter entsorgen.



Jeder Verbraucher ist nach der deutschen Batterieverordnung gesetzlich zur Rückgabe aller gebrauchten oder verbrauchten Batterien bzw. Akkumulatoren verpflichtet. Eine Entsorgung im Hausmüll ist verboten. Alte Batterien und Akkumulatoren können unentgeltlich bei den öffentlichen Sammelstellen der Gemeinde und überall dort abgegeben werden, wo Batterien und Akkumulatoren der betreffenden Art verkauft werden

## Konformitätserklärung

Die Briefkasten Manufaktur Lippe GmbH Briefkasten, Standbriefkasten, Unterputz- und Aufputzbriefkasten wurden gemäß geltenden Rechtsvorschriften der festgelegten Vertriebsregionen entwickelt, produziert, geprüft und geliefert.



## Use



### DANGER

There is a risk of crushing if used improperly or not as intended. No limbs may be positioned in the insertion or removal flap.



### DANGER

There is a risk of cutting if used improperly or not as intended. No limbs may be positioned in the insertion or removal flap.

## Maintenance, cleaning, repair

### Maintenance

Maintenance must only be carried out by an installation and/or electrical specialist and in accordance with local regulations.

### Cleaning



### DANGER

Voltage on plant

Risk of electric shock. The unit must not be cleaned with a high-pressure cleaner or similar device.

At Mailbox Manufaktur, only high-quality materials are selected and processed, which guarantee durability and timeless elegance. Please bear in mind, however, that noble materials in particular need to be cared for. Even normal environmental influences can cause soiling and even surface changes. Especially in industrial conurbations or near the sea, deposits in the form of rust film can occur and attack the material. Here, systems should be cleaned and maintained more frequently.

#### → Stainless steel

Among other materials, we use stainless steel for our products. When used and cared for as intended, this steel is resistant to water, water vapour, humidity, food acids and weak organic and inorganic acids. After the letterbox has been installed, an initial cleaning should be carried out to remove any soiling caused by storage, transport or construction or installation residues. Protective layers of paper, foil or adhesive residues must be completely removed after assembly, as they can lead to corrosion. The letterbox should then be maintained approx. every 3 - 4 weeks; we recommend our stainless steel maintenance oil spray for this purpose. Please note: The cleaners must not contain hydrochloric acid, chlorides or hydrocarbons. Under no circumstances should steel wool, steel brushes or similar be used for stainless steel cleaning, as such aids damage the protective surface and enable the formation of extraneous rust through abrasion. Corrosion caused by flash rust is excluded from the warranty. Stainless steel surfaces must always be cleaned in the direction of brushing.

#### → Powder coatings

Water and small amounts of a mild cleaner can be used to clean the surface of the powder coating. If absolutely necessary, a small amount of turpentine substitute can also be used. Then rinse with water and a mild cleaner!

#### → Lock and hinges



Please only maintain the cylinder lock with a special lock care spray. This way you can enjoy a functioning letterbox lock for a long time. It is best to clean and maintain letterbox door hinges twice a year.

**NOTE**

You can find care and cleaning products in our care guide:

<https://www.briefkasten-manufaktur.de/en/products/care-products/>



**NOTE**

The cleaners must not contain hydrochloric acid, chlorides or hydrocarbons. Under no circumstances may steel wool, steel brushes or similar be used for cleaning stainless steel, as such aids damage the protective surface and enable the formation of extraneous rust through abrasion. Corrosion caused by flash rust is excluded from the warranty.

### Repair

Unauthorised repair of the letterbox, freestanding letterbox, flush-mounted and surface-mounted letterbox is prohibited. Briefkasten Manufaktur Lippe GmbH reserves the exclusive right to carry out repairs to the letterbox, freestanding letterbox, flush-mounted and surface-mounted letterbox. The only permitted repairs are those that can be carried out by an installation and/or electrical specialist in accordance with the original spare parts offered by Briefkasten Manufaktur Lippe GmbH.

### Disposal

A Briefkasten Manufaktur Lippe GmbH letterbox, standing letterbox, flush-mounted and surface-mounted letterbox without electrical components can be disposed of in household waste. If electronic components (bell buttons, door communication electronics, etc.) are installed, they must be disposed of separately. The separate collection of WEEE is intended to enable the reuse, recycling or other forms of recovery of old appliances and to avoid negative consequences for the environment and human health when disposing of hazardous substances that may be contained in the appliances.

→ Packaging in accordance with the applicable national legislation in the relevant Dispose of recycling bins.



According to the German Battery Ordinance, every consumer is legally obliged to return all used or spent batteries or accumulators. Disposal in household waste is prohibited. Old batteries and accumulators can be handed in free of charge at the public collection points of the municipality and wherever batteries and accumulators of the respective type are sold

### Declaration of conformity

The Briefkasten Manufaktur Lippe GmbH letterboxes, standing letterboxes, flush-mounted and surface-mounted letterboxes have been developed, produced, tested and supplied in accordance with the applicable legal regulations of the specified sales regions.