

## Montageanleitung

### Briefkasten „Brentano“



### Inhalt

1 Allgemeines .....	2
1.1 Zweck des Dokuments.....	2
1.2 Umgang mit diesem Dokument .....	2
2 Montagearten.....	2
2.1 Definition der Montagearten .....	2
2.1.1 Aufputzmontage.....	2
2.1.2 Montage als Standbriefkasten .....	2
3 Montageanleitung .....	3
3.1 Montage Aufputz-Briefkasten .....	3
3.2 Standbriefkasten mit 2 Standelementen .....	4
3.3 Montage mit 1 Standelement .....	9
3.4 Montage BRENTANO Stele .....	14
4 Bohrschablone für Montage als Aufputz-Briefkasten .....	19

## 1 Allgemeines

### 1.1 Zweck des Dokuments

Diese Montageanleitung beschreibt die Installation einer Briefkasten Manufaktur Lippe GmbH der Kollektion „Brentano“. Der abgebildete Briefkasten dient lediglich als Beispiel. Die Art und Weise der Installation kann auf alle Varianten der Kollektion „Brentano“ angewendet werden.

### 1.2 Umgang mit diesem Dokument

- Die Montageanleitung vor Installation und Inbetriebnahme der Briefkasten(-anlage) lesen
- Diese Anleitung griffbereit aufbewahren
- Diese Anleitung an nachfolgende Besitzer oder Benutzer der Briefkasten(-anlage) weitergeben

#### HINWEIS:

Wir weisen darauf hin, dass für die fachgerechte Installation ein Installationsprotokoll durch den Installateur zu erstellen ist.

#### HINWEIS:

Personen mit Farbenfehlsichtigkeit benötigen Unterstützung bei der Zuordnung ggf. vorhandener farbiger Kabel.

## 2 Montagearten

Die Montageanleitung beschreibt die Installation aller zum Zeitpunkt der Erstellung des Dokumentes zulässigen Montagearten der Anlagen der Briefkasten Manufaktur Lippe GmbH Kollektion „Brentano“.

### 2.1 Definition der Montagearten

#### 2.1.1 Aufputzmontage

Die Aufputzmontage bezeichnet eine Montageart, bei welcher der Briefkasten vollständig sichtbar, weder im Putz noch unter dem Putz verbaut wird. Es wird also eine Vorwandinstallation beschrieben.

#### 2.1.2 Montage als Standbriefkasten

Bei dieser Montageart wird der Briefkasten, durch rechts- und linksseitige Standelemente, in definierter Höhe (abhängig von der gewählten Standelementgröße) auf einem geeigneten Fundament freistehend installiert.

## 3 Montageanleitung

### 3.1 Montage Aufputz-Briefkasten

das mitgelieferte Befestigungsmaterial ist geeignet für stabile Untergründe, wie zum Beispiel Betonwände oder Mauerwerk. Bitte prüfen Sie vor der Installation ob der Untergrund für das Montagematerial geeignet ist, ansonsten verwenden Sie bitte für den Untergrund geeignetes Montagematerial.

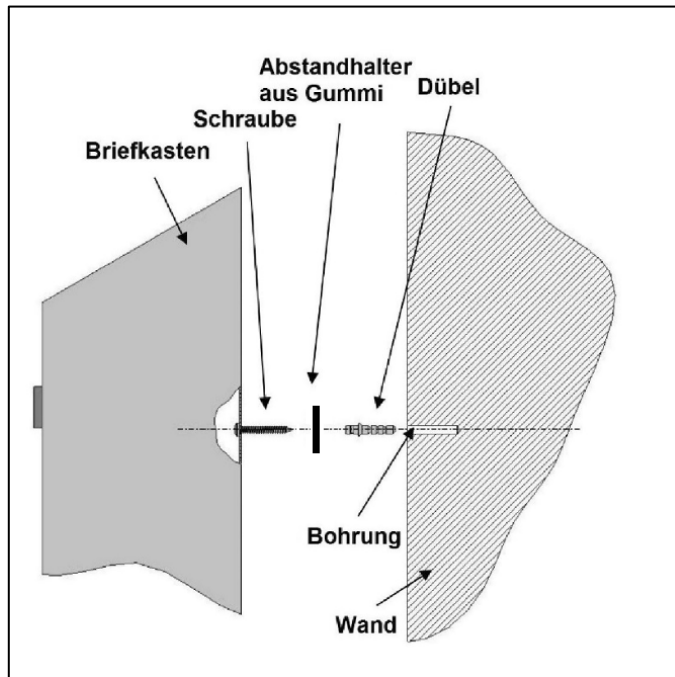


Abb. 1:

Schnittdarstellung Montage Aufputz-Briefkasten

Montage:

1. Suchen Sie eine sinnvolle und wenn möglich wettergeschützte Stelle für die Montage ihres Briefkastens
2. Markieren Sie die benötigten Löcher, nutzen Sie dazu die enthaltene Bohrschablone
3. Bohren Sie die Löcher für die Dübel
4. Drücken sie die Dübel vollständig in die Bohrungen
5. Montieren Sie den Briefkasten. Verwenden Sie bitte unbedingt die Abstandhalter damit Sie sicherstellen, dass der Briefkasten sich einwandfrei öffnen lässt.

Durch die verwendeten Abstandhalter entsteht unter Umständen der Eindruck, dass die Schrauben nicht fest genug angezogen sind. Bitte achten Sie bei der Montage darauf, dass sie die Abstandhalter nicht zu stark komprimieren, da sich der Briefkasten sonst nicht einwandfrei öffnen lässt. Sollte dies der Fall sein, die Schrauben bitte wieder ein wenig lösen.

### 3.2 Standbriefkasten mit 2 Standelementen

Die Montage einer Briefkasten Manufaktur Lippe GmbH Briefkastenanlage der Kollektion „Brentano“ erfordert die freistehende Installation mit vorangegangener Einbringung eines ebenen Fundamentes. Die Anlage wird dann mittels Ihrer Standelemente im Fundament verschraubt.

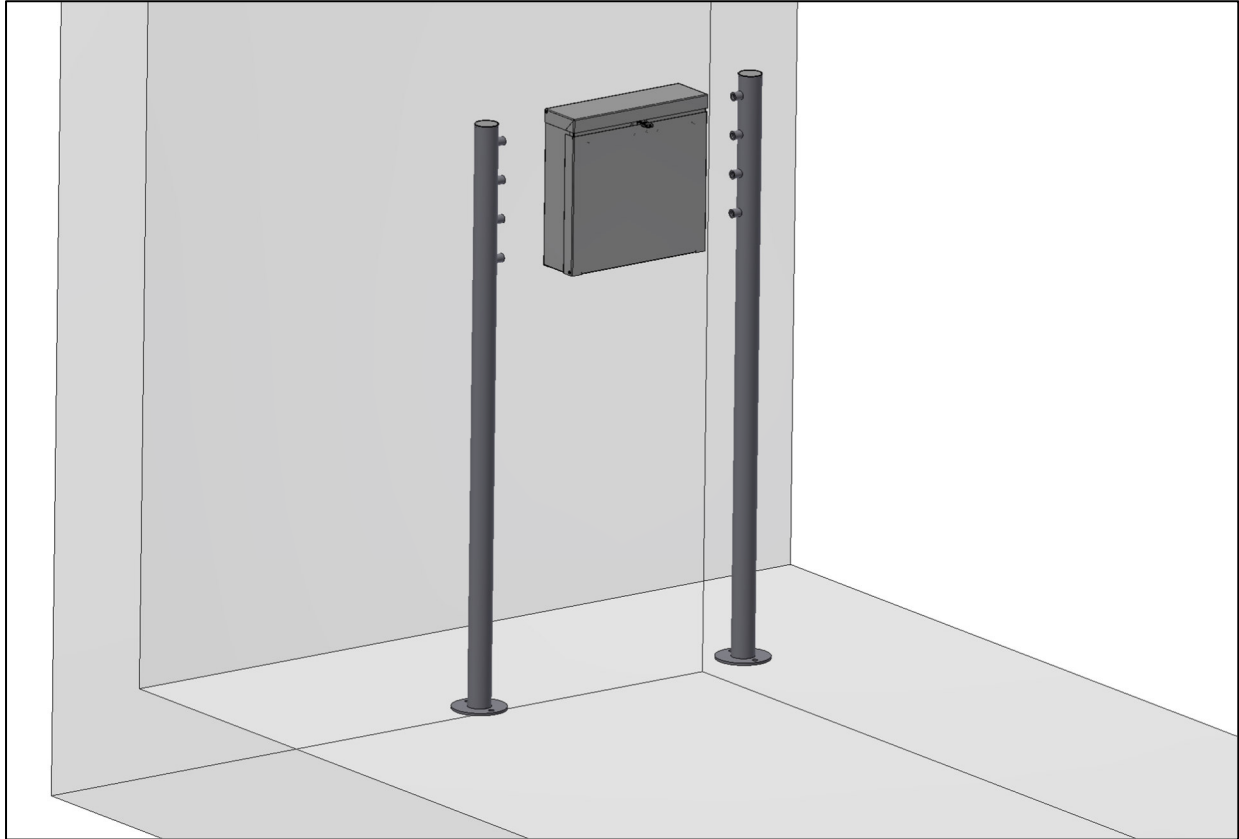
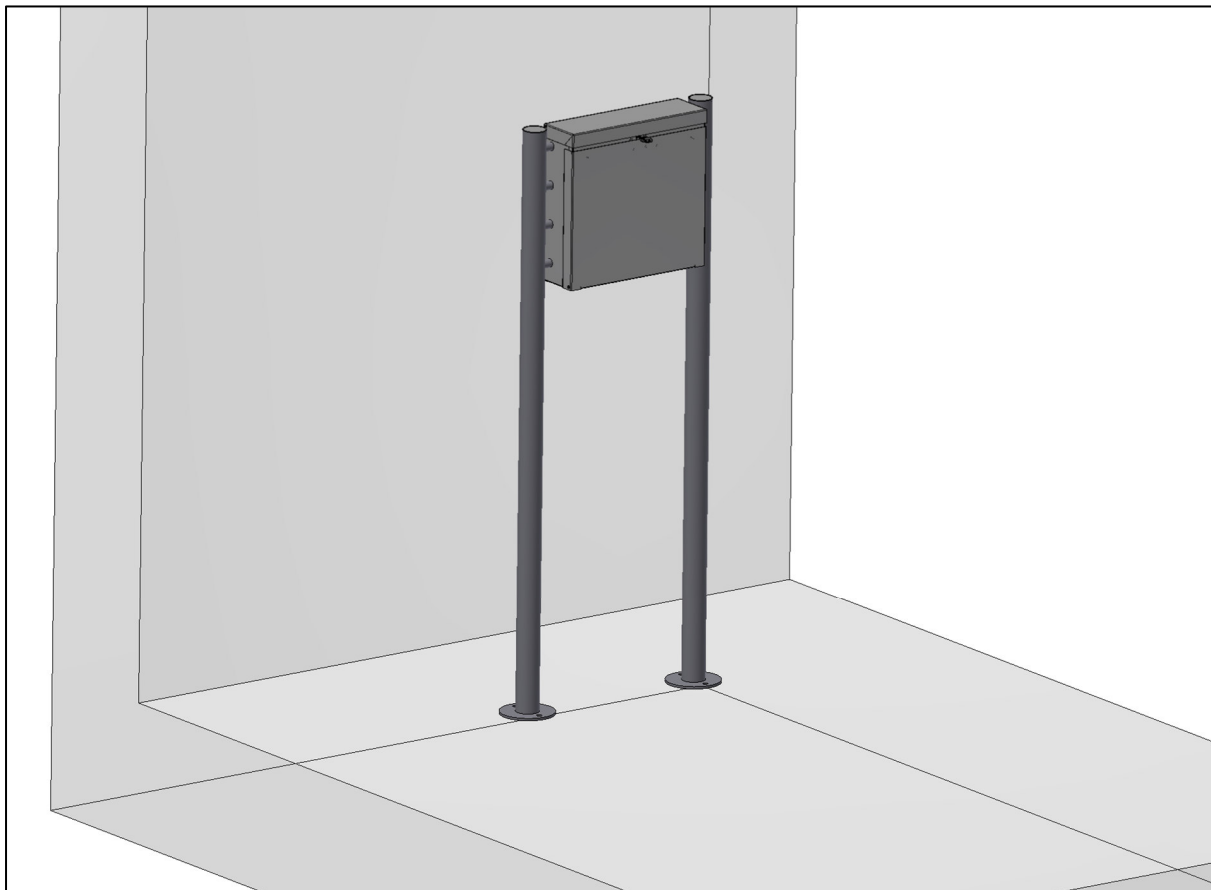


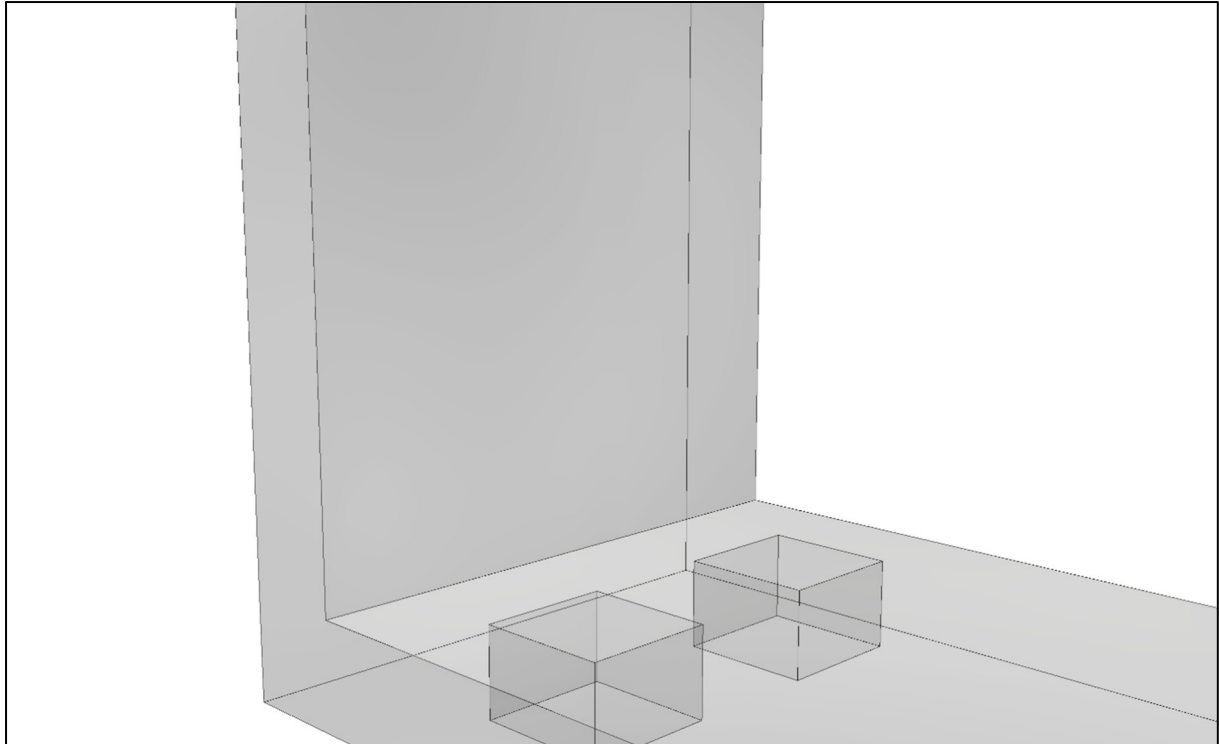
Abb. 2:

Schrauben Sie die Standelemente von innen an den Briefkasten.



**Abb. 3:**

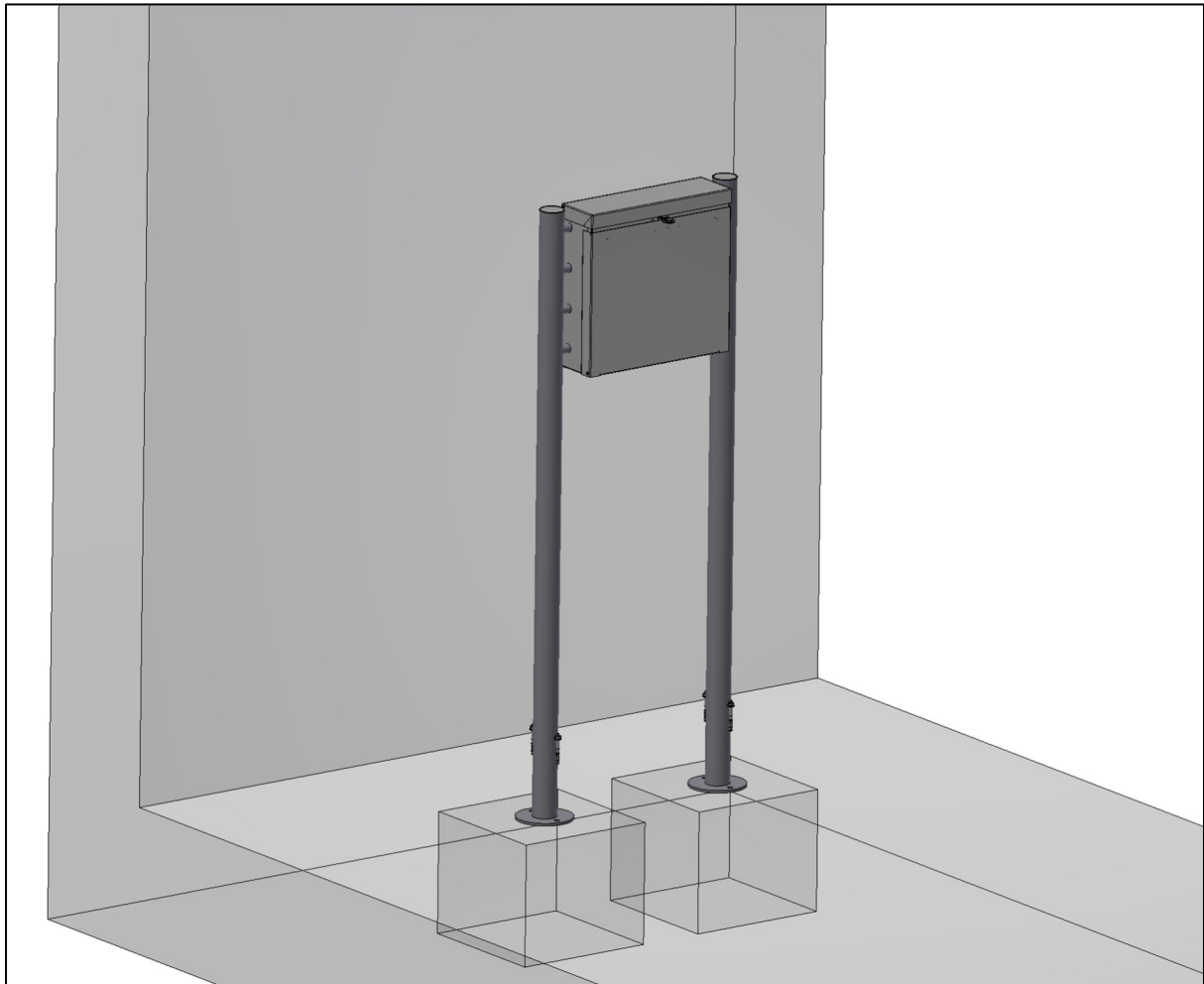
Platzieren Sie den Briefkasten auf seinem Aufstellort. Nun können Sie die Fundamentmaße ermitteln. Das Fundament sollte pro Standelement eine Länge und Breite von 300 mm aufweisen.



**Abb. 4:**

Heben Sie das Fundament aus und wählen Sie dabei eine Tiefe von mindestens 400 mm. Sollte Ihre Anlage über elektrische Anschlüsse verfügen legen Sie sich ein Leerrohr und führen Sie die elektrischen Leitungen damit zum Standelement.

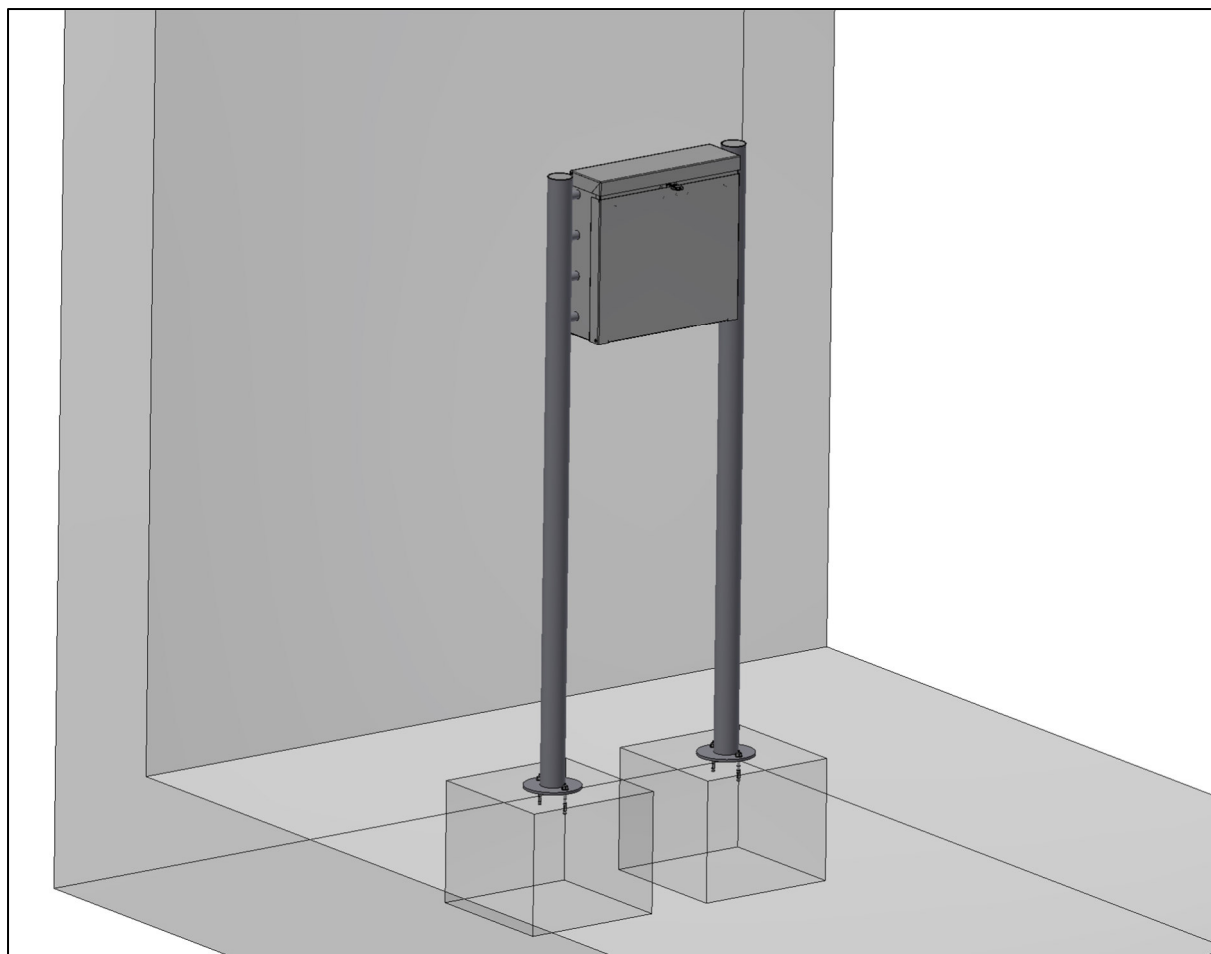
Der verwendete Beton sollte eine geeignete Charakteristik aufweisen.



**Abb. 5:**

Nach ausreichender, betonspezifischer Aushärtezeit markieren Sie sich nun mit einem geeigneten Stift die Bohrlöcher. Schieben Sie dazu die Briefkastenanlage auf Ihre Fundamente. Bohren Sie anschließend mit einem geeigneten Bohrer passende Löcher Durchmesser 8 mm für einen Stahlanker Fa. Fischer FAZ II 8/10. Reinigen Sie die Bohrlöcher im Anschluss.

Schlagen Sie danach die Stahlanker in die Löcher.



**Abb. 6:**

Schrauben Sie nun die Briefkastenanlage fest.

Die Montage Ihrer Briefkasten Manufaktur Lippe GmbH Standbriefkasten-Anlage der Kollektion „Brentano“ ist damit abgeschlossen.



### 3.3 Montage mit 1 Standelement

Zur Montage einer Briefkasten Manufaktur Lippe GmbH Briefkastenanlage der Kollektion „Brentano“ mit einem Standelement ist ein ebenes Fundament erforderlich. Die Anlage wird dann mittels Ihres Standelemente im Fundament verschraubt.

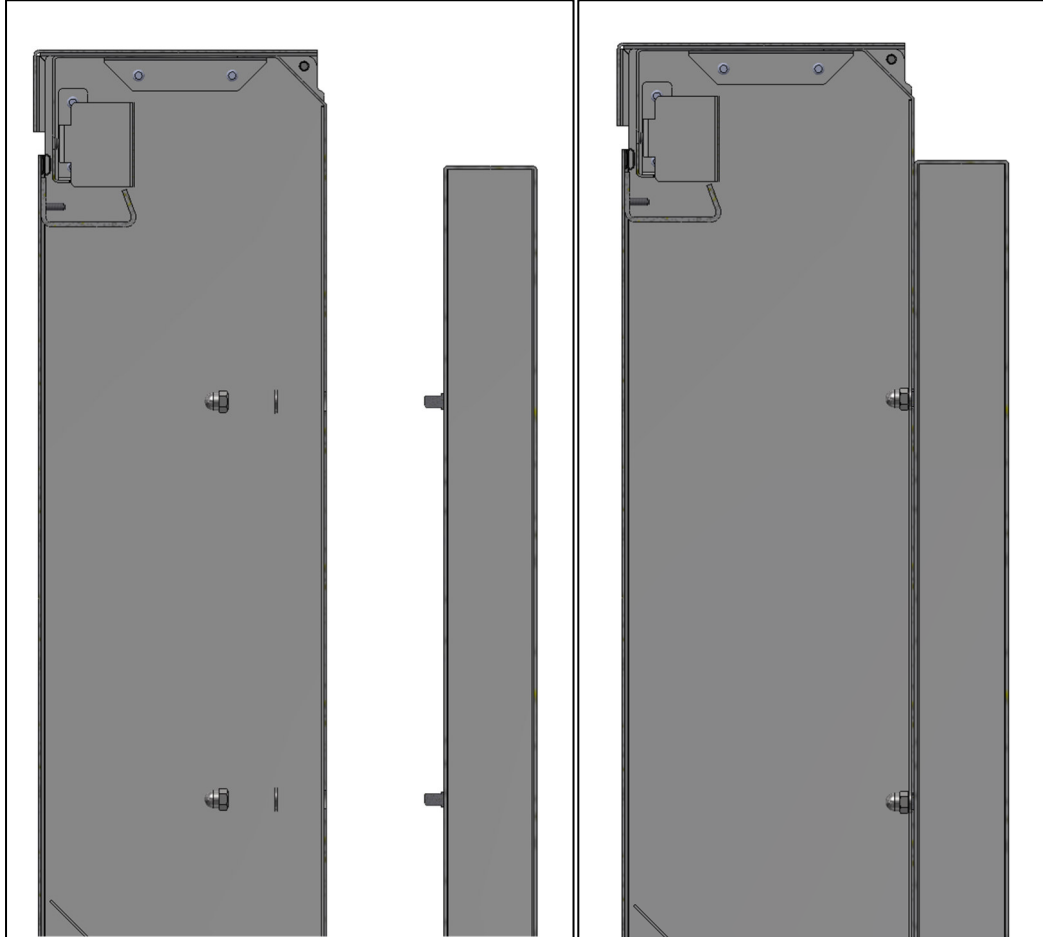
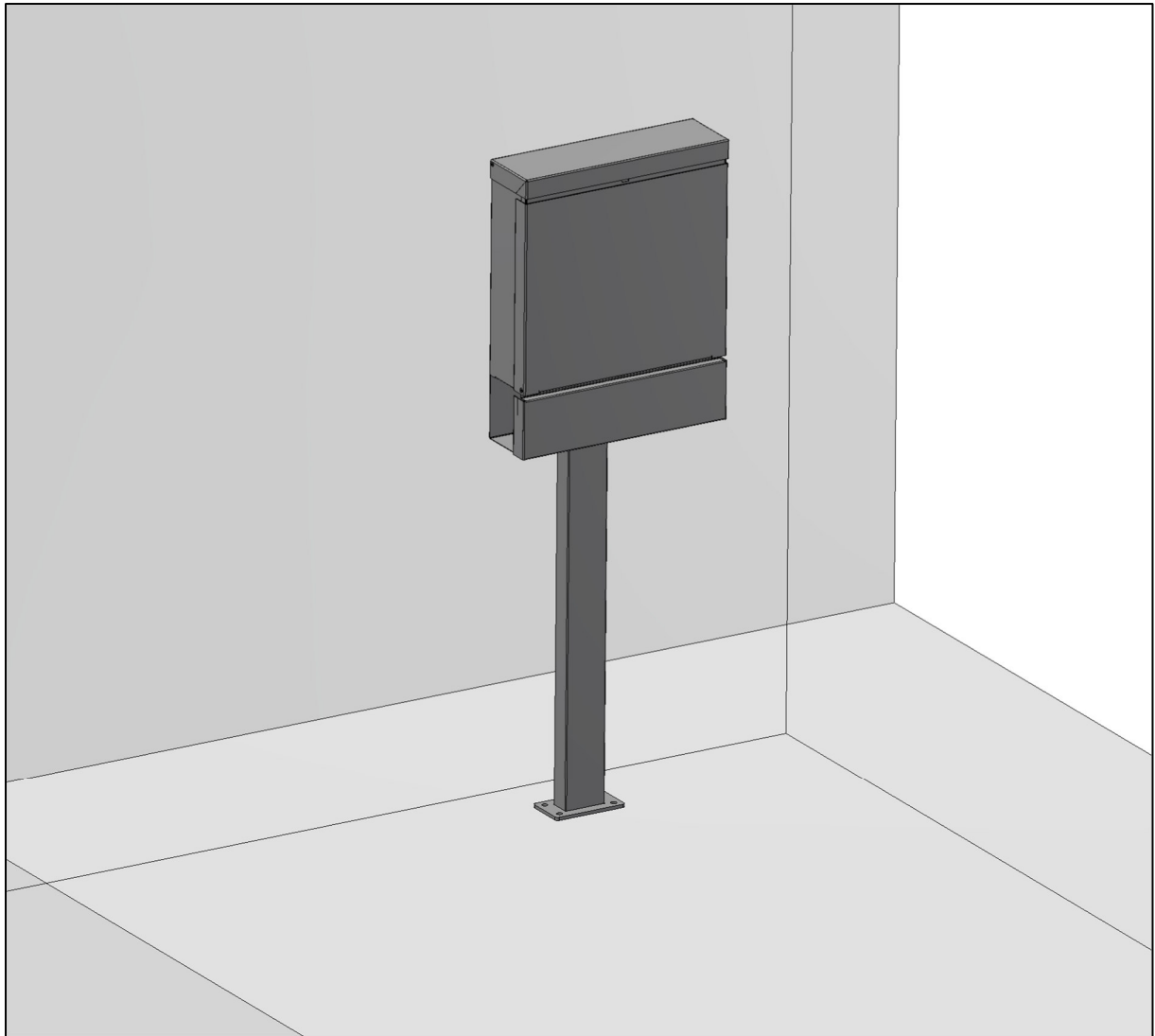


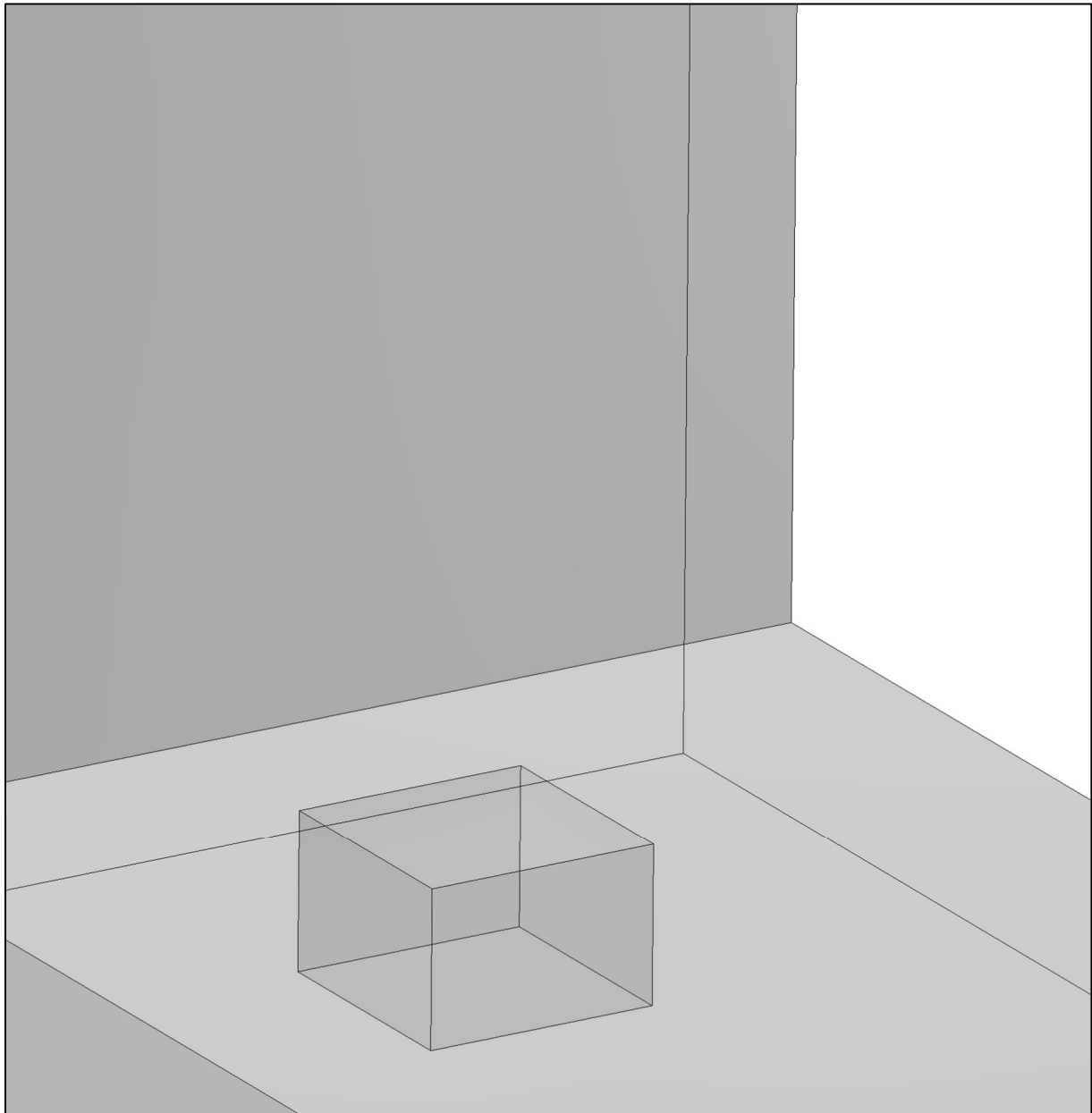
Abb. 7 u. 8:

Montieren Sie als erstes die Briefkastenanlage mit Hilfe des mitgelieferten Befestigungsmaterial.



**Abb. 9:**

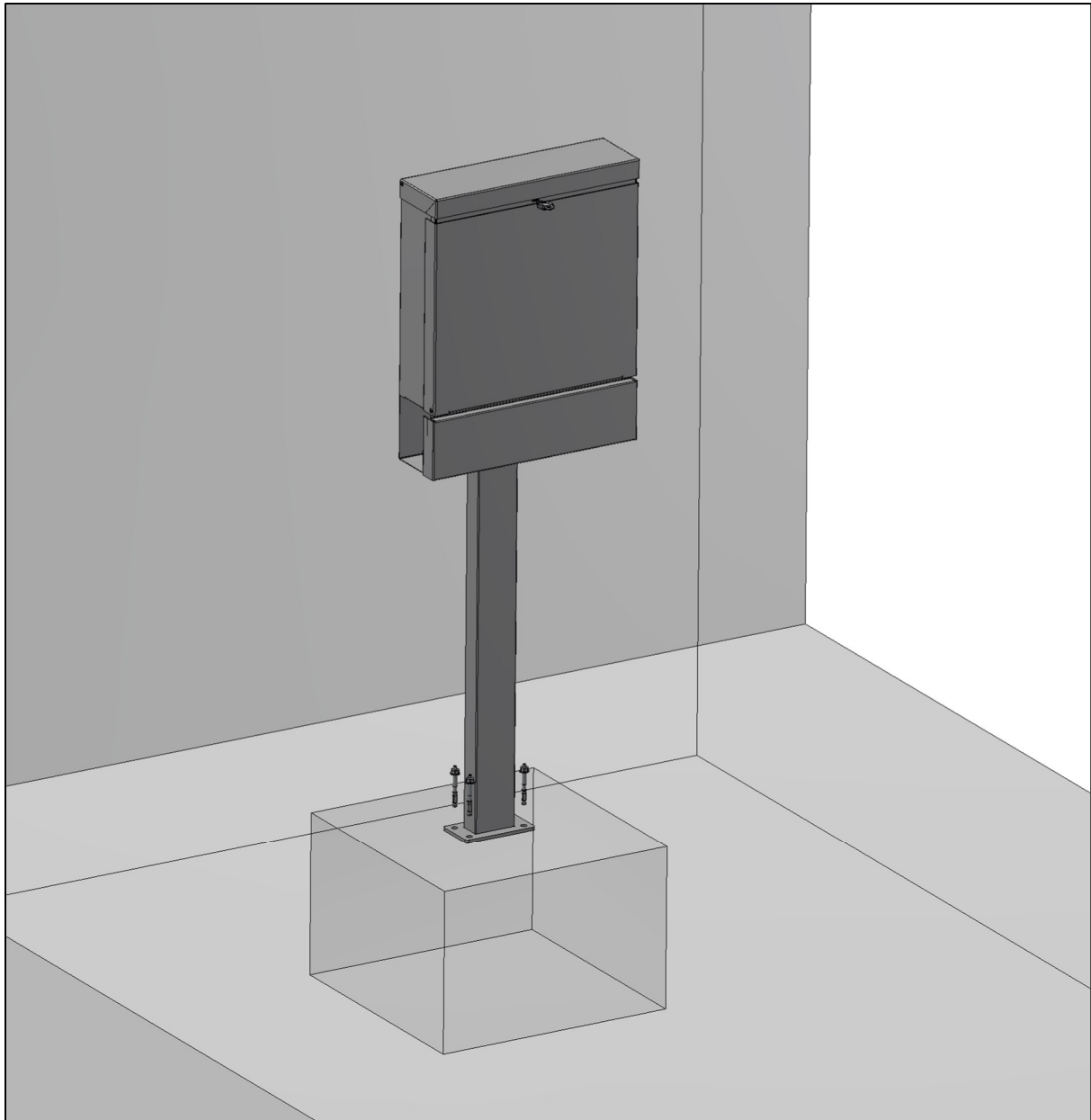
Platzieren Sie den Briefkasten auf seinem Aufstellort. Nun können Sie die Fundamentmaße ermitteln. Das Fundament sollte eine Länge und Breite von 450 mm aufweisen.



**Abb. 10:**

Heben Sie das Fundament aus und wählen Sie dabei eine Tiefe von mindestens 500 mm. Sollte Ihre Anlage über elektrische Anschlüsse verfügen legen Sie sich ein Leerrohr und führen Sie die elektrischen Leitungen damit zum Standelement.

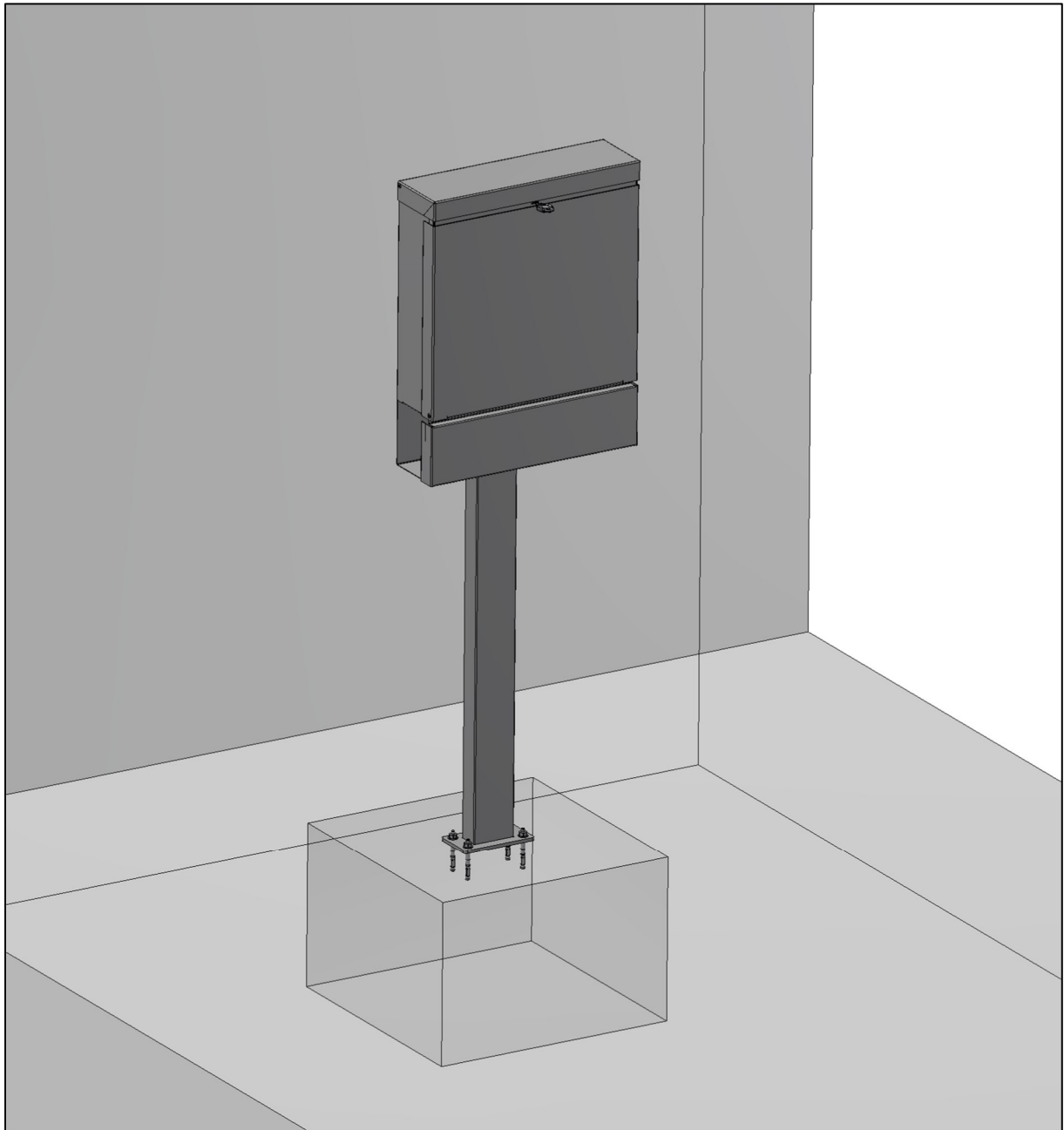
Der verwendete Beton sollte eine geeignete Charakteristik aufweisen.



**Abb. 11:**

Nach ausreichender, betonspezifischer Aushärtezeit markieren Sie sich nun mit einem geeigneten Stift die Bohrlöcher. Schieben Sie dazu die Briefkastenanlage auf Ihre Fundamente. Bohren Sie anschließend mit einem geeigneten Bohrer passende Löcher Durchmesser 8 mm für einen Stahlanker Fa. Fischer FAZ II 8/10. Reinigen Sie die Bohrlöcher im Anschluss.

Schlagen Sie danach die Stahlanker in die Löcher.



**Abb. 12:**

Schrauben Sie nun die Briefkastenanlage fest.

Die Montage Ihrer Briefkasten Manufaktur Lippe GmbH Standbriefkasten-Anlage der Kollektion „Brentano“ ist damit abgeschlossen.

### 3.4 Montage BRENTANO Stele

Zur Montage einer Briefkasten Stele der Kollektion „Brentano“ ist ein ebenes Fundament erforderlich. Die Anlage wird dann mittels einer Bodenplatte im Fundament verschraubt.

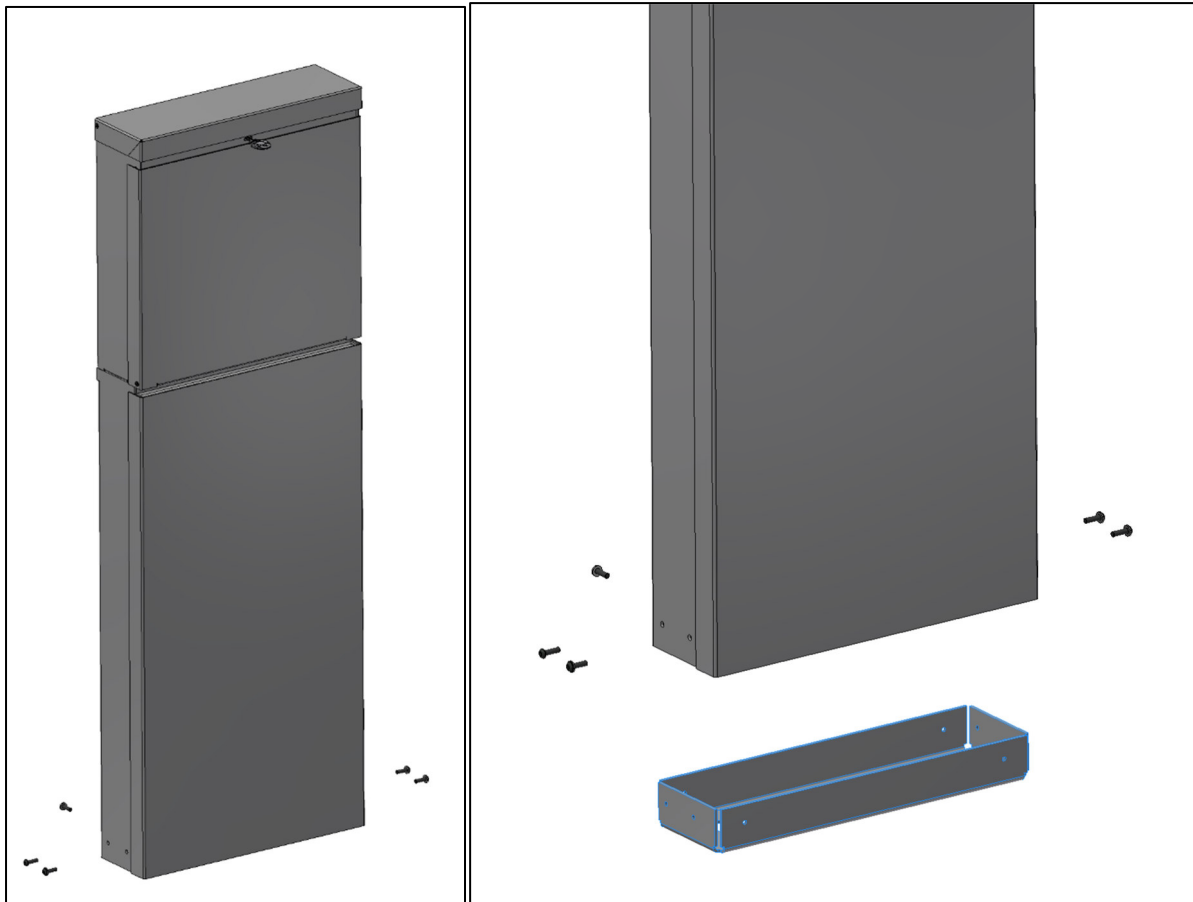
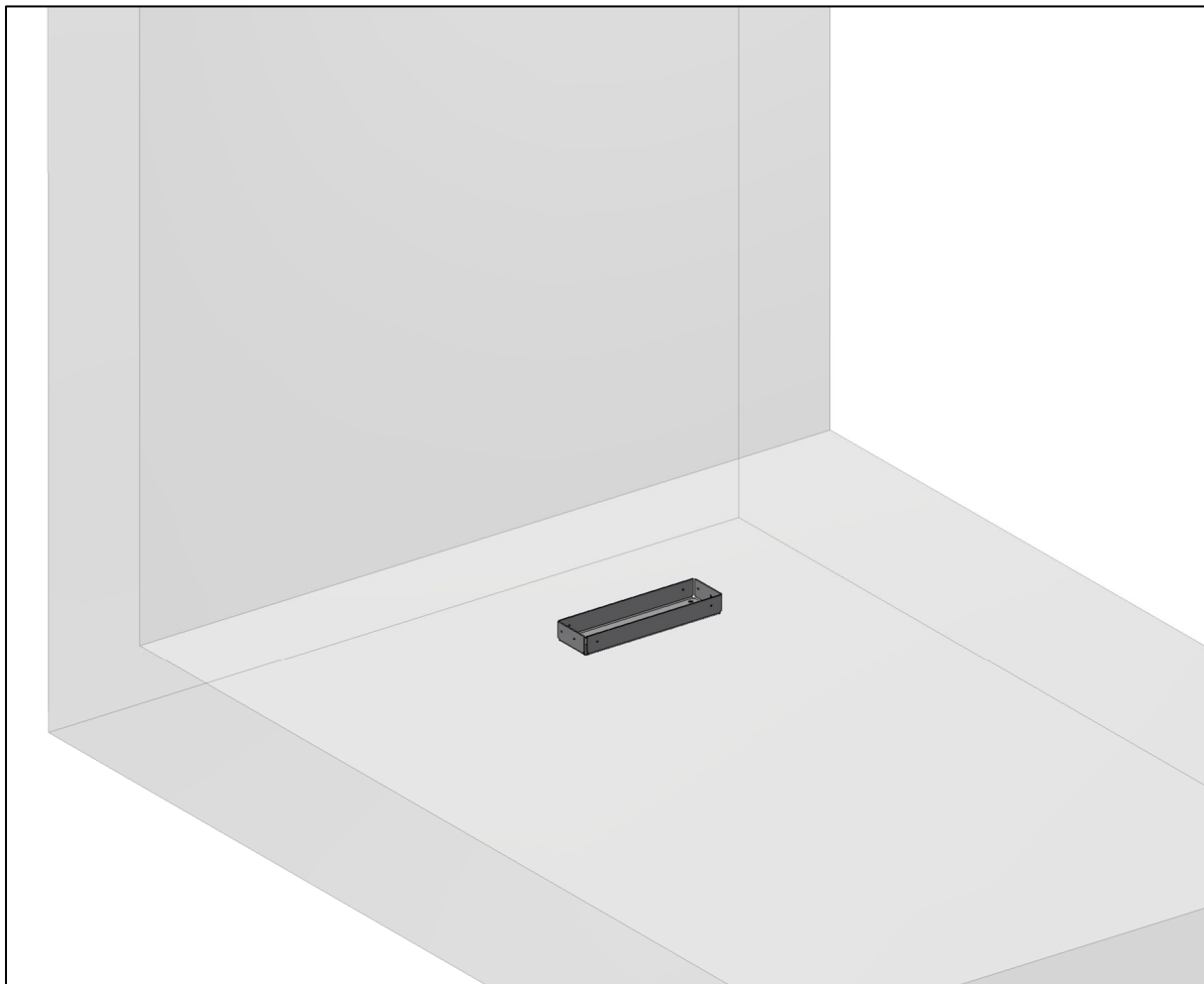


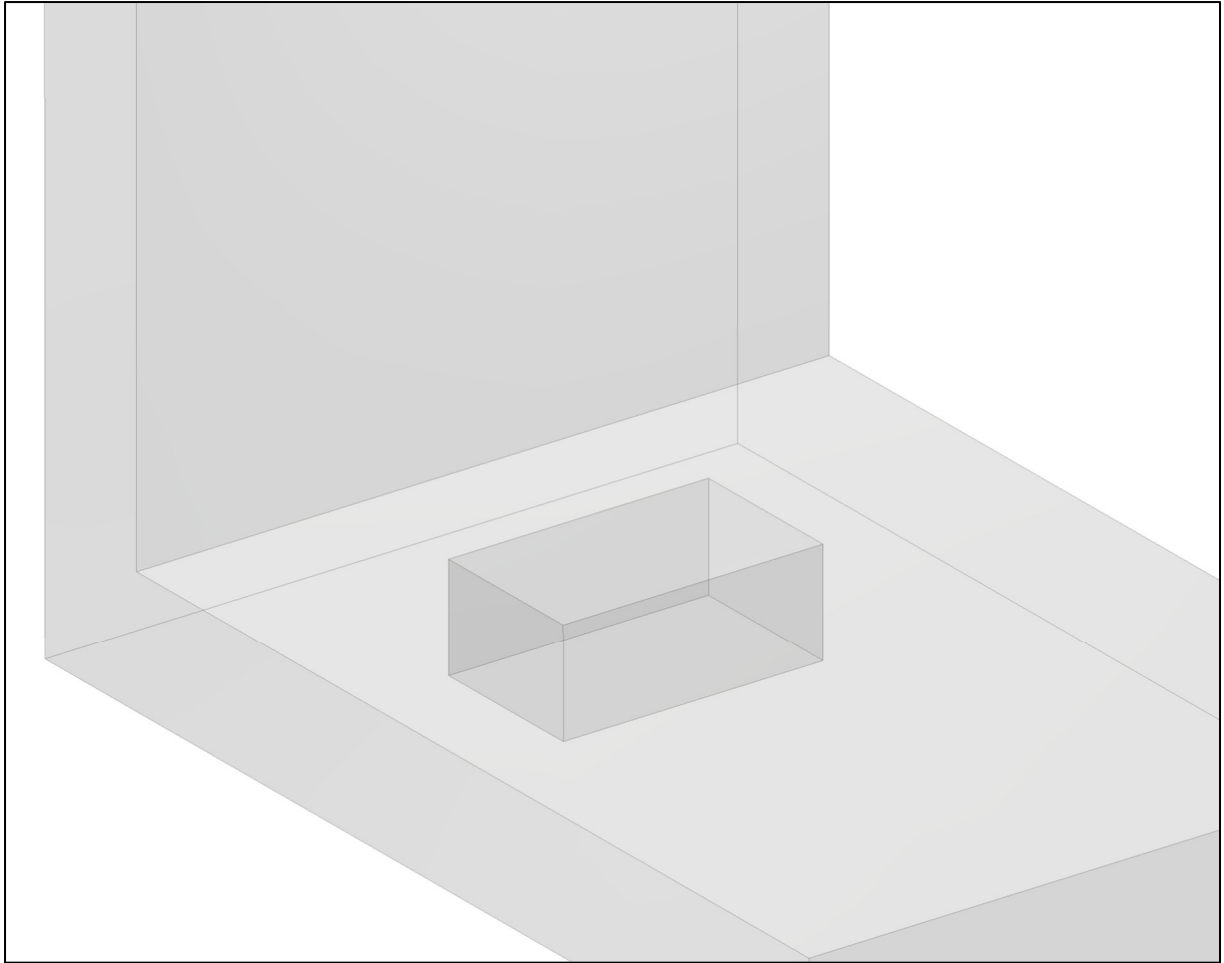
Abb. 13 u. 14:

Entfernen Sie die 6 Befestigungsschrauben und die zugehörigen Scheiben am Fuß der Stele. Damit können Sie die Bodenplatte der Stele entnehmen.



**Abb. 15:**

Platzieren Sie die Bodenplatte auf dem Aufstellort. Nun können Sie die Fundamentmaße ermitteln. Das Fundament sollte eine Länge von 650 mm und eine Tiefe von 450 mm aufweisen.

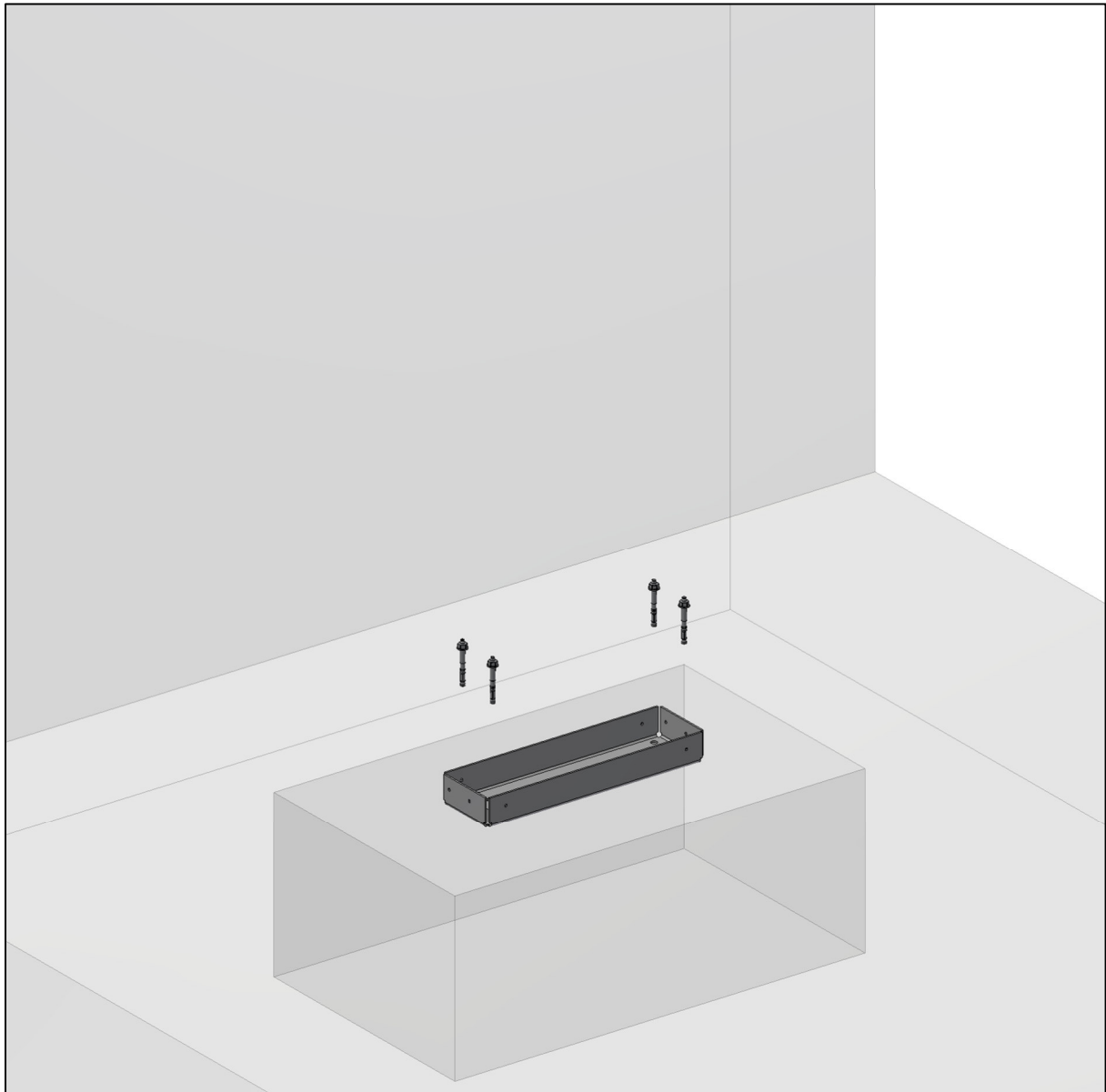


**Abb. 16:**

Heben Sie das Fundament aus und wählen Sie dabei eine Tiefe von mindestens 500 mm. Sollte Ihre Anlage über elektrische Anschlüsse verfügen legen Sie sich ein Leerrohr und führen Sie die elektrischen Leitungen damit zum Standelement.

Der verwendete Beton sollte eine geeignete Charakteristik aufweisen.





**Abb. 17:**

Nach ausreichender, betonspezifischer Aushärtezeit markieren Sie sich nun mit einem geeigneten Stift die Bohrlöcher. Schieben Sie dazu die Bodenplatte auf Ihr Fundament. Bohren Sie anschließend mit einem geeigneten Bohrer passende Löcher Durchmesser 8 mm für einen Stahlanker Fa. Fischer FAZ II 8/10. Reinigen Sie die Bohrlöcher im Anschluss.

Schlagen Sie danach die Stahlanker in die Löcher.

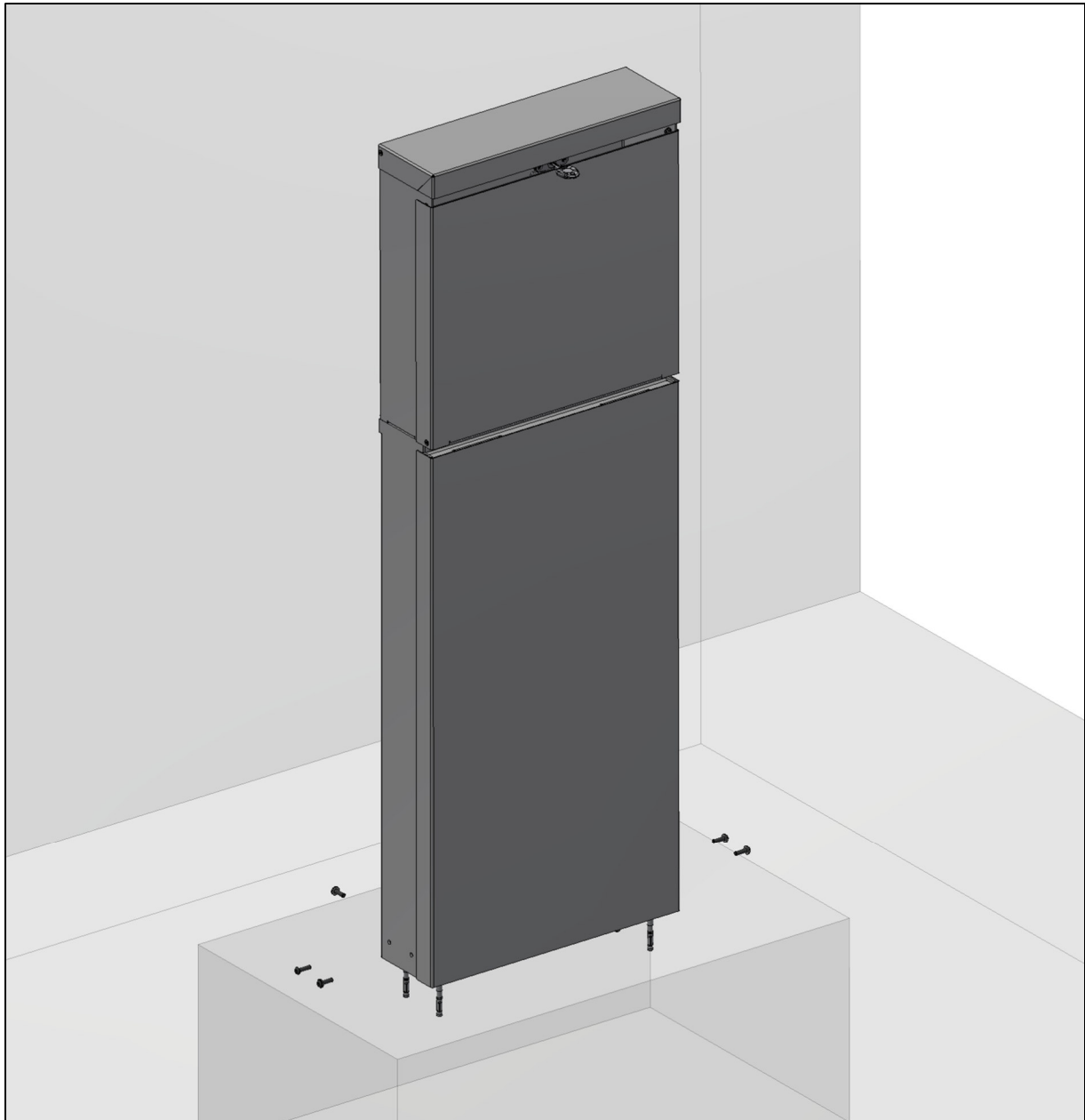


Abb. 18:

Verbinden Sie die Stele nun wieder mit der Bodenplatte, indem Sie die 6 demontierten Schrauben und Scheiben wieder einschrauben.

Die Montage Ihrer Briefkasten Manufaktur Lippe GmbH Stele der Kollektion „Brentano“ ist damit abgeschlossen.

### 4 Bohrschablone für Montage als Aufputz-Briefkasten

