

Diese Montageanleitung beschreibt die Installation einer Briefkasten Manufaktur Lippe GmbH Basic Steckdosensäule. Die abgebildete Anlage dient lediglich als Beispiel. Die Art und Weise der Installation kann auf alle Varianten der Basic Steckdosensäule angewendet werden.



Abb. 1

Basic Steckdosensäule

HINWEIS:

Der elektrische Anschluss der Basic Steckdosensäule darf nur durch Fachpersonal erfolgen. Es gelten die gültigen Richtlinien und Verordnungen der VDE, sowie harmonisierter Normen.

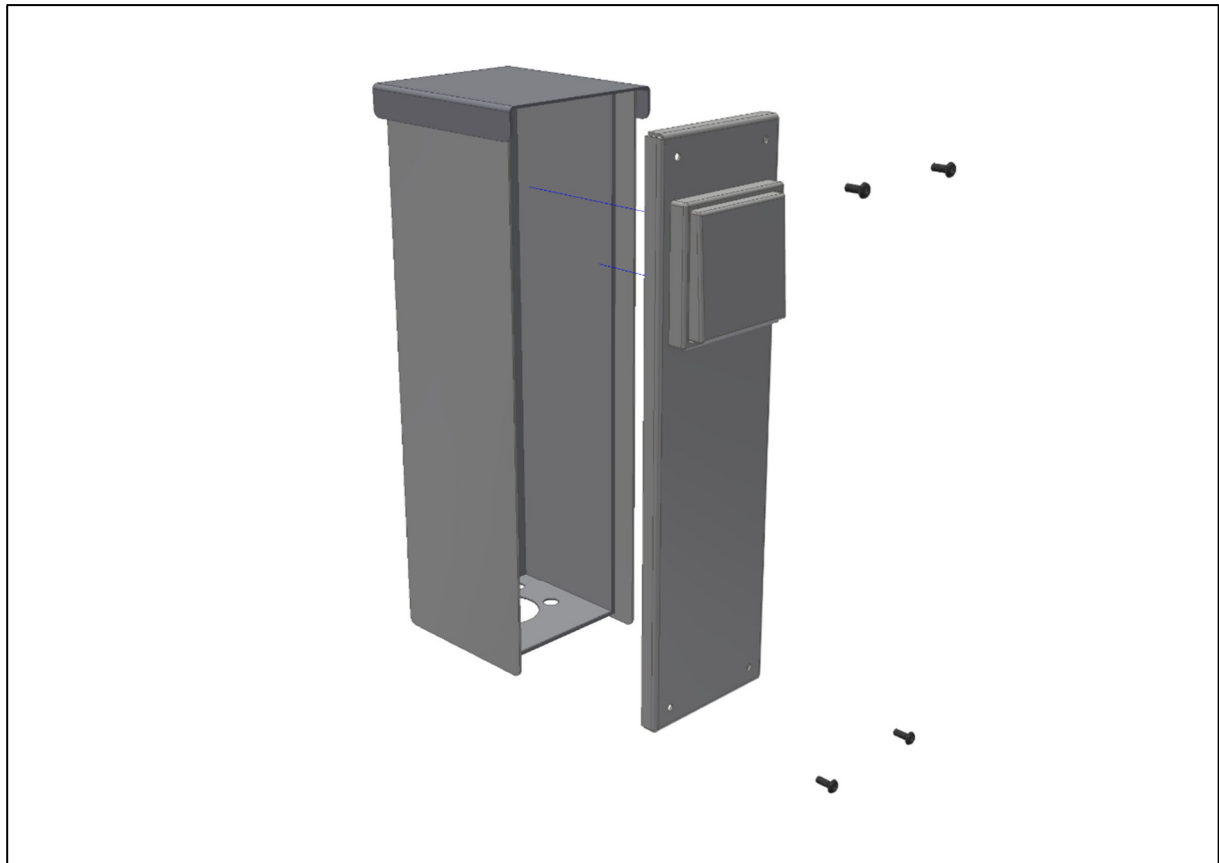


Abb. 2

Durch Demontage der 4 Rundkopfschrauben können Sie die Frontblende der Basic Steckdosensäule entnehmen.

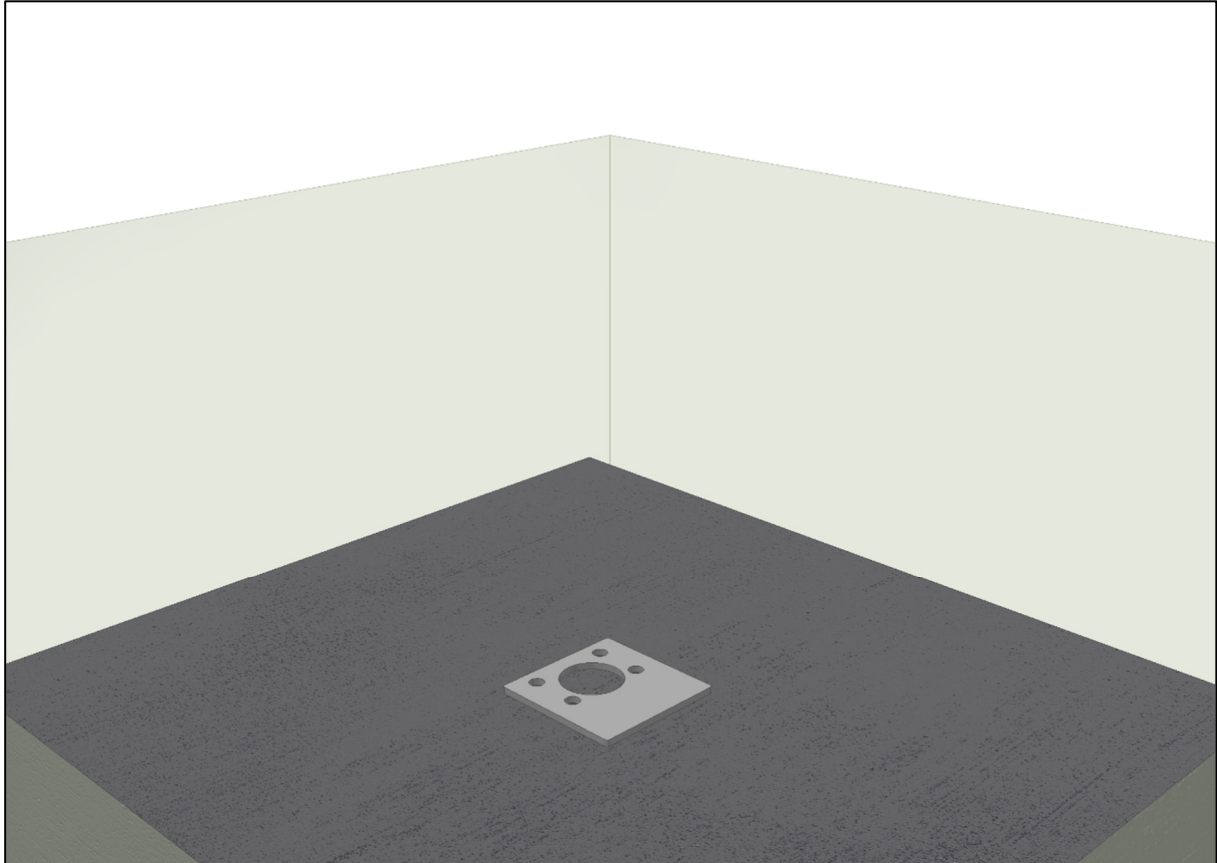


Abb. 3

Nehmen Sie nun die der Lieferung beiliegende Fußplatte und richten Sie diese auf Ihrem Fundament entsprechend des gewünschten Aufstellortes der Basic Steckdosensäule aus.
Markieren Sie nun die Befestigungspunkte der Basic Steckdosensäule auf dem Fundament. Nutzen Sie dazu einen geeigneten Stift.

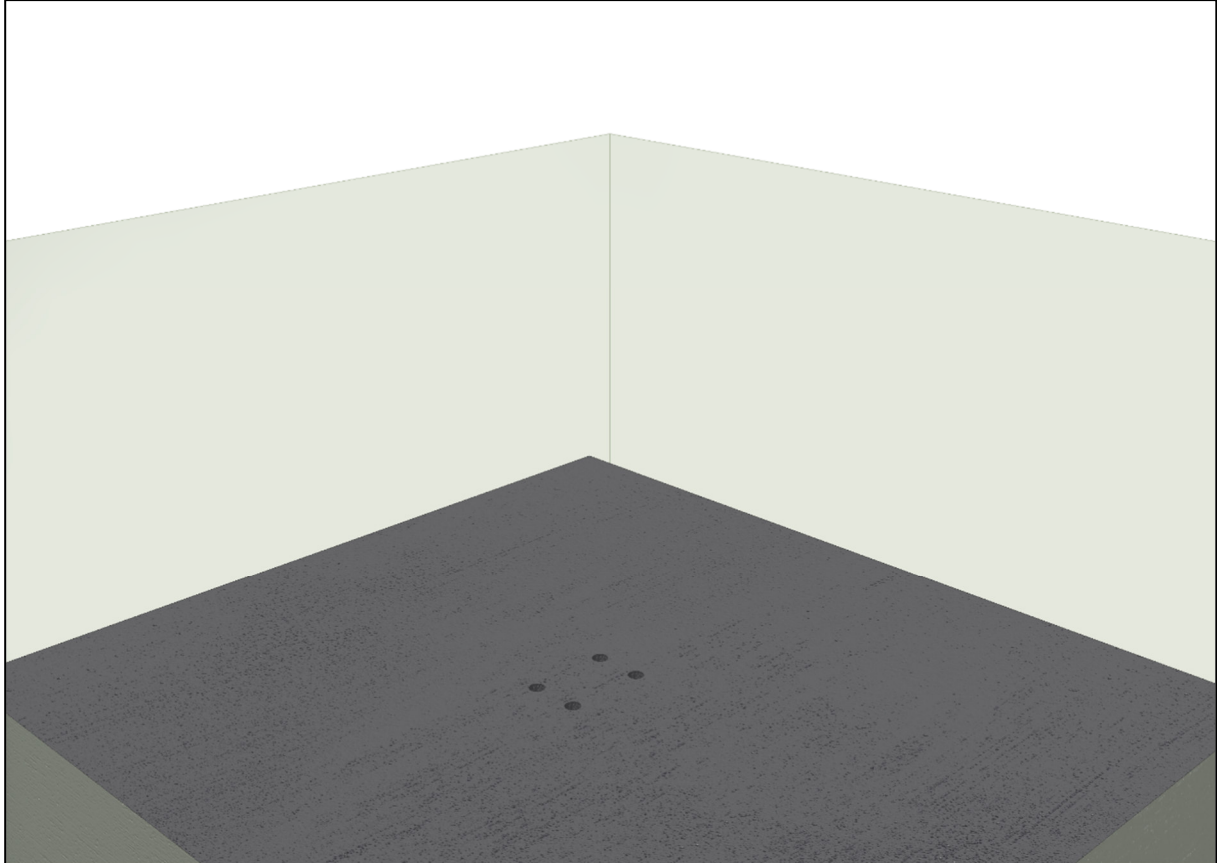


Abb. 4

Entfernen Sie die Fußplatte vom Aufstellort, um freien Zugang zu Ihren angezeichneten Markierungen zu erlangen. Bohren Sie nun die angezeichneten Löcher in das Fundament. Entfernen Sie Bohrstaub aus den Bohrlöchern und führen Sie die Dübel in die Befestigungslöcher im Fundament ein.

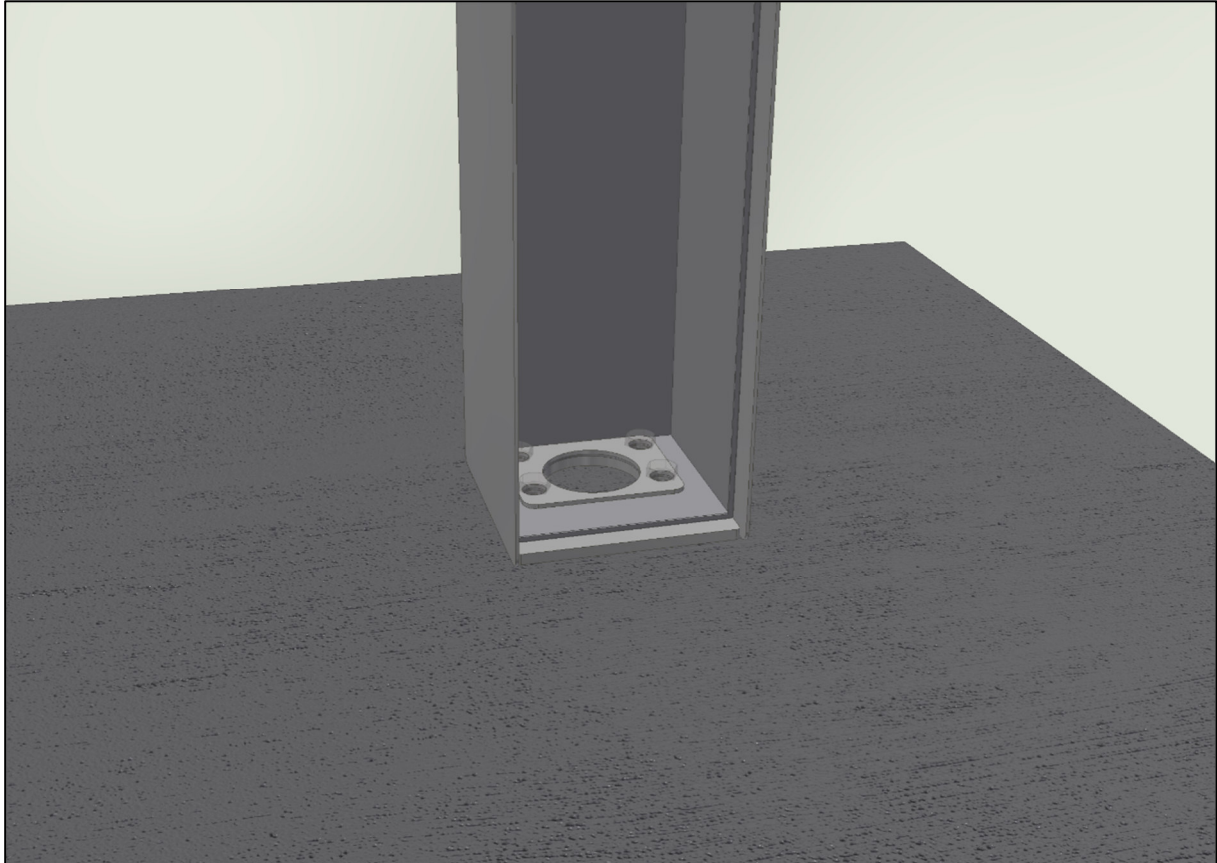


Abb. 5

Platzieren Sie nun die Fußplatte über den Bohrlöchern. Die Basic Steckdosensäule positionieren Sie anschließend über der Fußplatte. Mit Hilfe des mitgelieferten Gegenhalters und geeigneter Befestigungsschrauben können Sie die Basic Steckdosensäule nun am Fundament befestigen.

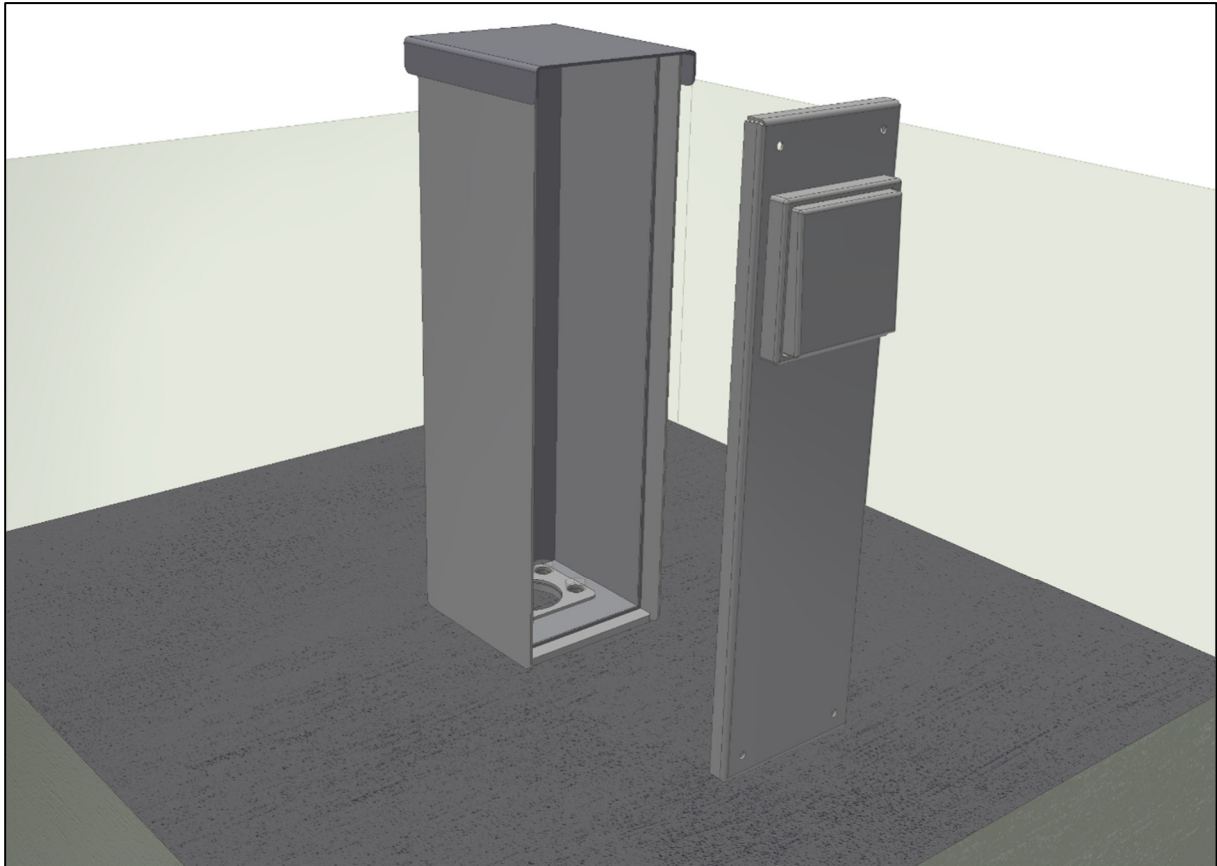


Abb. 6

Nun kann der elektrische Anschluss durch eingewiesenes Fachpersonal erfolgen. Die elektrische Zuleitung wird dabei von unten in die Basic Steckdosensäule geführt.

HINWEIS:

Der elektrische Anschluss der Basic Steckdosensäule darf nur durch Fachpersonal erfolgen. Es gelten die gültigen Richtlinien und Verordnungen der VDE, sowie harmonisierter Normen.

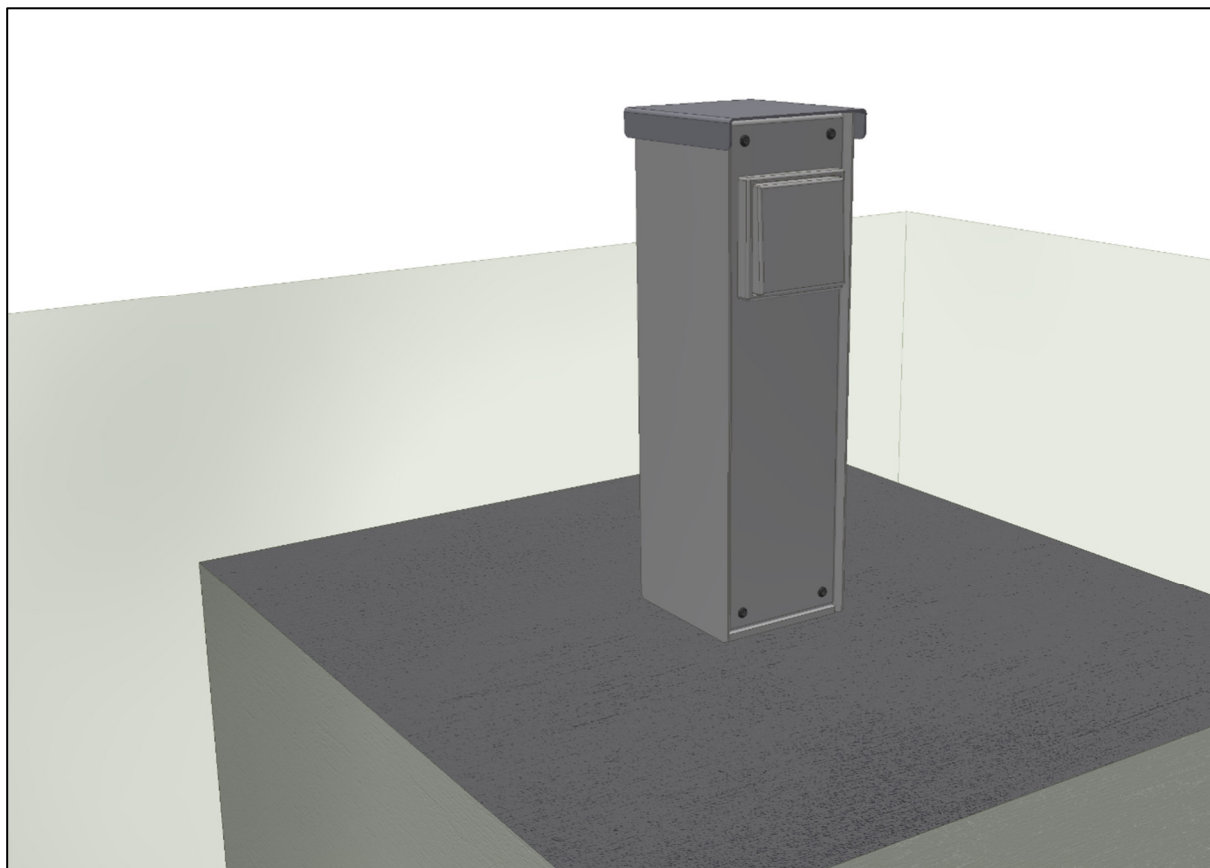


Abb. 7

Montieren Sie zum Abschluss die nun elektrisch angeschlossene Frontblende mit den 4 Rundkopfschrauben. Die Montage der Basic Steckdosensäule ist damit abgeschlossen.