

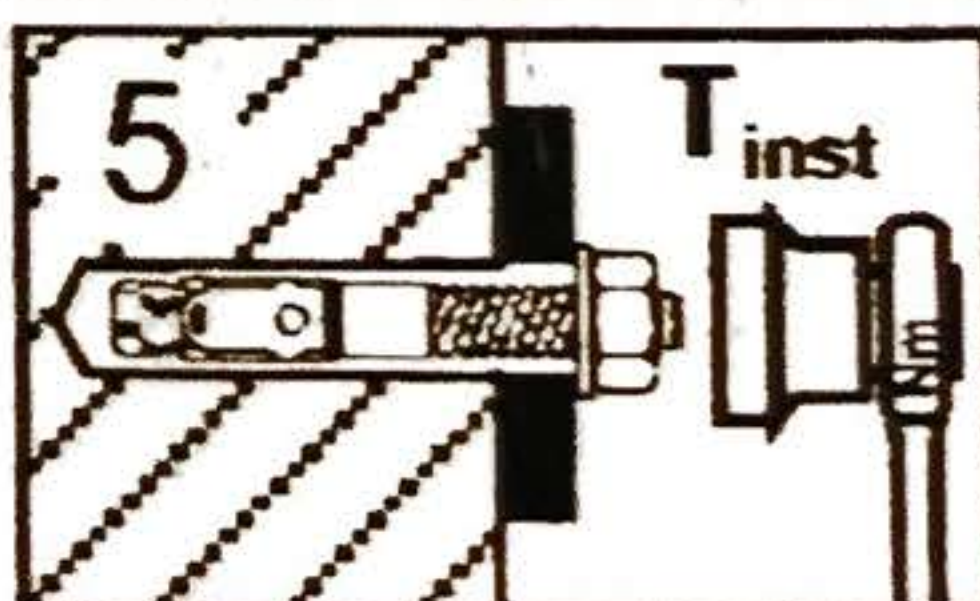
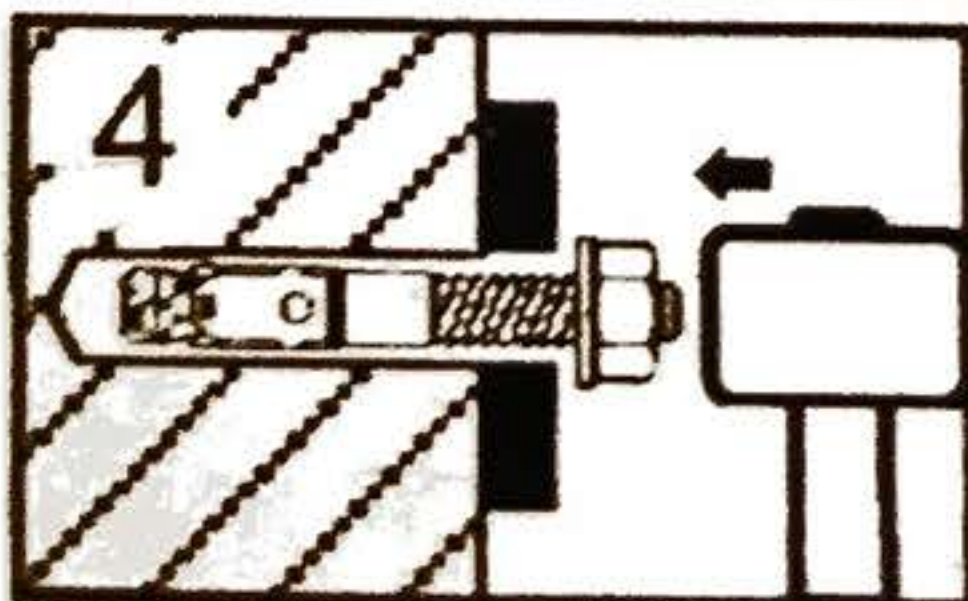
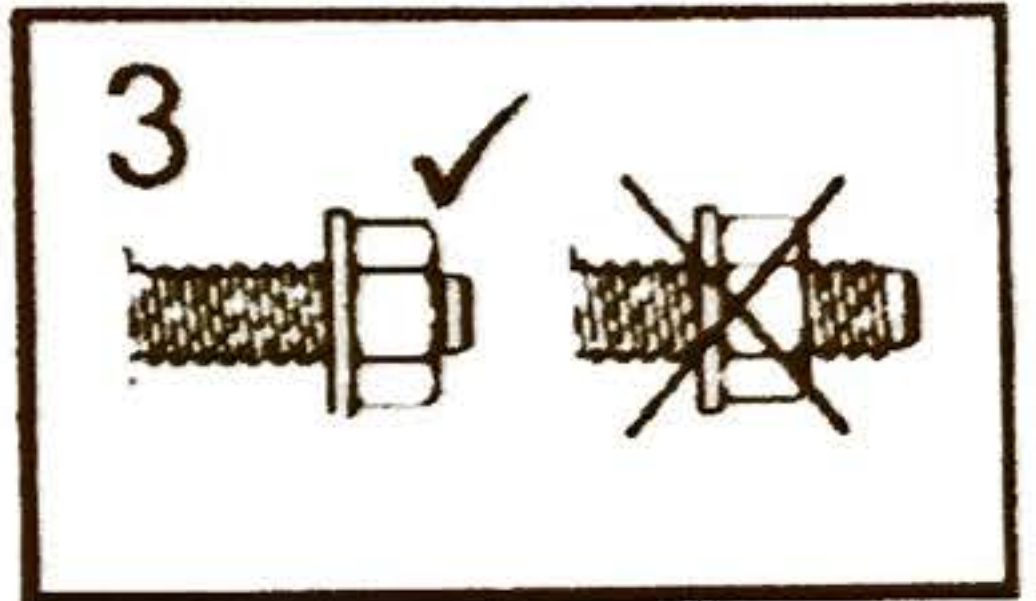
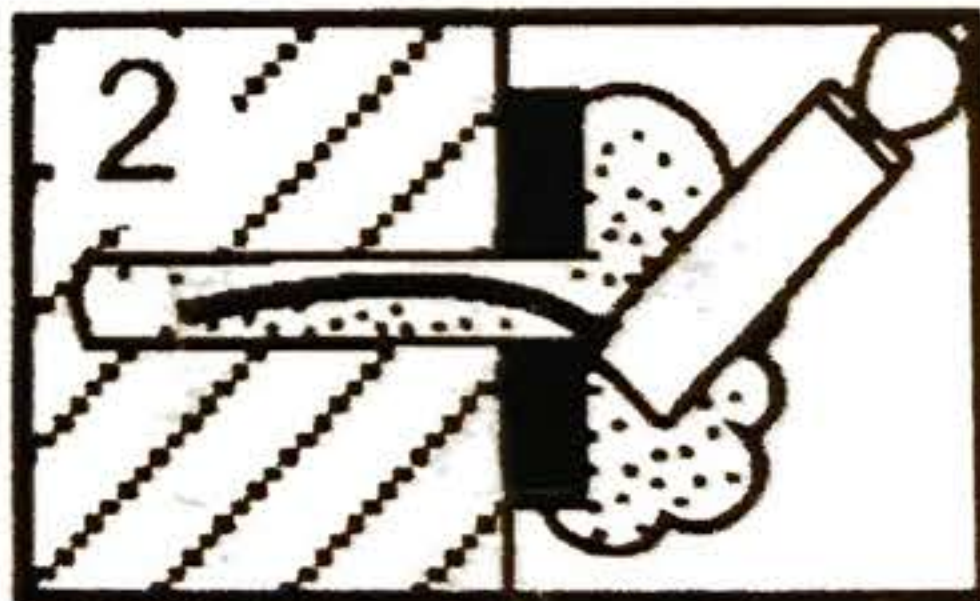
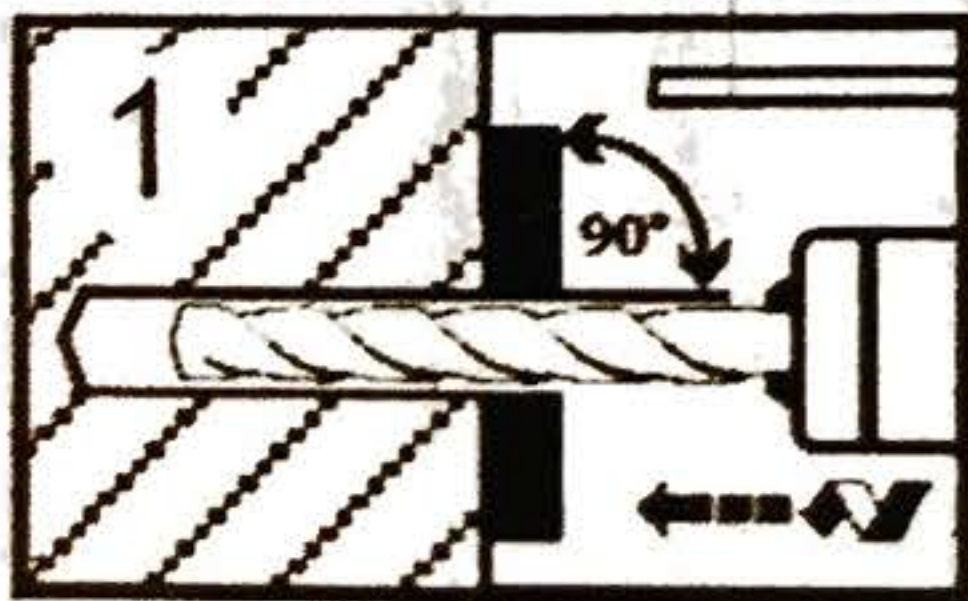
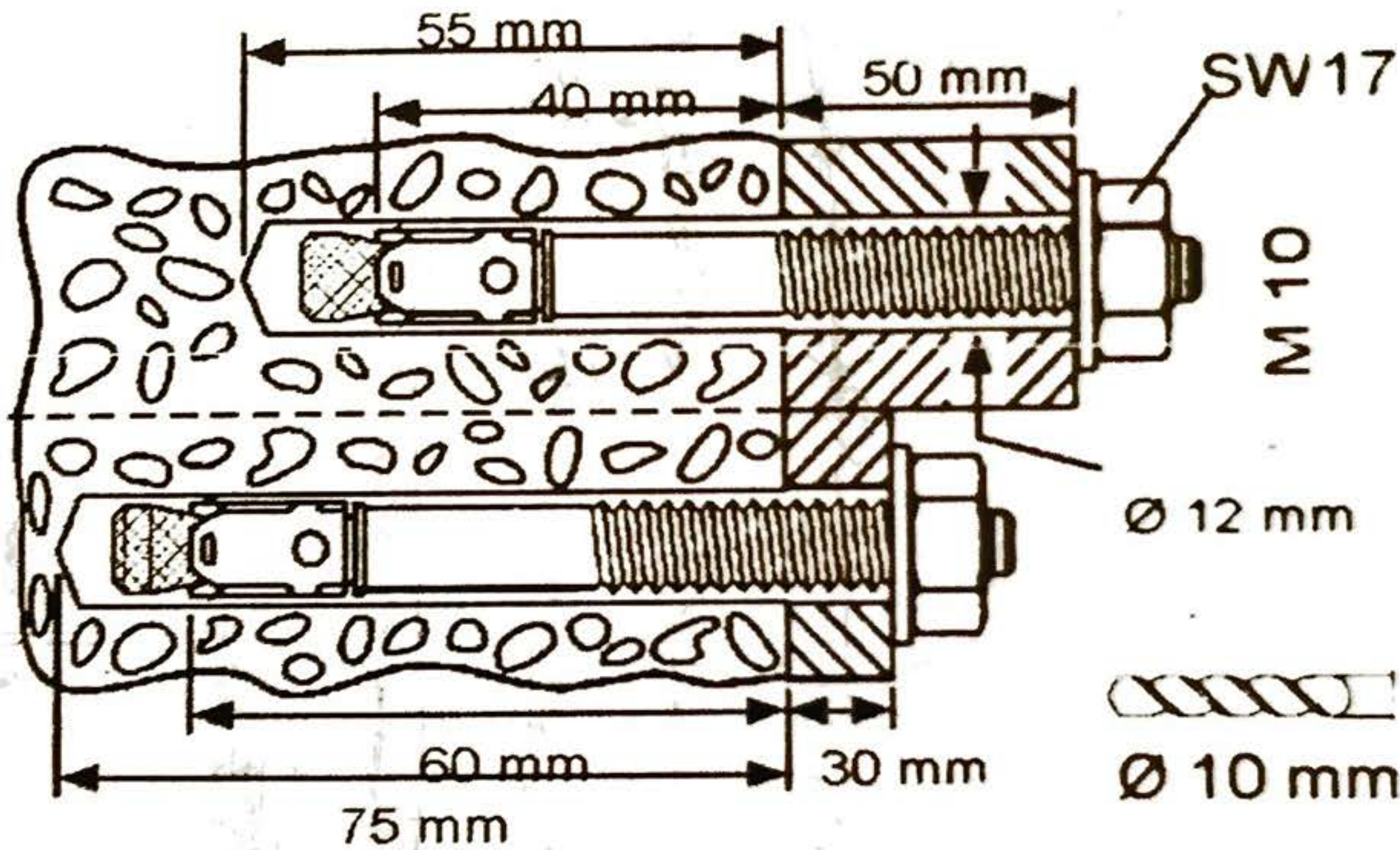
Bolzenanker BZ plus M10x110mm, Edelstahl V4A
Artikelnummer: 698-M10



Gewinde: M10
Länge: 110 mm



Bohrloch: Ø 10 x 75 mm
Gewindelänge: 40 mm
max. Klemmstärke: 20 mm
Material: Edelstahl V4A



T_{inst}
35 Nm