

Montageanleitung

Basic Mülltonnenbox 3 – 6 Parteien

Diese Montageanleitung beschreibt die Installation einer Briefkasten Manufaktur Lippe GmbH Basic Mülltonnenbox. Die abgebildete Anlage dient lediglich als Beispiel.

Die Basic Mülltonnenbox wird ab einer Größe von 3 Parteien teilerlegt geliefert. Für die Montage der Basic Mülltonnenbox ist geeignetes Werkzeug erforderlich.

Der Lieferumfang der Basic Mülltonnenbox umfasst folgende Bauteile:

Basic Mülltonnenbox für 3 Parteien:

Pos.	Bauteilnummer	Titel	Menge
1	301-208-00001A	Verkleidungsblech	5
2	302-208-00006A	Tor	3
3	510-102-00001	Standelement DN60,3	2
4	510-102-00002	Standelement DN60,3	2
5	510-102-00003	Standelement DN60,3	1
6	510-102-00004	Standelement DN60,3	1
7	510-102-00005	Standelement DN60,3	2
8	510-900-00002	Anschraubdeckel	8
9	510-900-00003	Bodenplatte, Teil 1	2
10	510-900-00004	Bodenplatte, Teil 2	6
11	510-900-00006	Dachblech	2
12	510-900-00007	Dachblech	1
13	510-900-00008	Dachblech	2
20	310610	Reduzierstück	8
21	GTM-0611-010	Anlaufscheibe	12
30	DIN 6923 - M5	Sechskantmutter	12
31	DIN 7991 - M10x16	Senkschrauben mit Innensechskant	16
32	DIN 7991 - M10x30	Senkschrauben mit Innensechskant	8
33	DIN 933 - M5 x 10	Sechskantschraube	12
34	ISO 7380mF - M5 x 10	Linsenkopfschraube	60
35	ISO 7380mF - M6 x 20	Linsenkopfschraube	8

Abb. 1

Basic
Mülltonnenbox
3 Parteien



Basic Mülltonnenbox für 4 Parteien:

Objekt	Bauteilnummer	Titel	Menge
1	301-208-00001A	Verkleidungsblech	6
2	302-208-00006A	Tor	4
3	510-102-00001	Standelement DN60,3	3
4	510-102-00002	Standelement DN60,3	2
5	510-102-00003	Standelement DN60,3	1
6	510-102-00004	Standelement DN60,3	1
7	510-102-00005	Standelement DN60,3	3
8	510-900-00002	Anschraubdeckel	10
9	510-900-00003	Bodenplatte, Teil 1	2
10	510-900-00004	Bodenplatte, Teil 2	8
11	510-900-00006	Dachblech	2
12	510-900-00007	Dachblech	2
13	510-900-00008	Dachblech	3
20	310610	Reduzierstück	10
21	GTM-0611-010	Anlaufscheibe	18
30	DIN 6923 - M5	Sechskantmutter	18
31	DIN 7991 - M10x16	Senkschrauben mit Innensechskant	20
32	DIN 7991 - M10x30	Senkschrauben mit Innensechskant	10
33	DIN 933 - M5 x 10	Sechskantschraube	18
34	ISO 7380mF - M5 x 10	Linsenkopfschraube	72
35	ISO 7380mF - M6 x 20	Linsenkopfschraube	10

Abb. 2

Basic
Mülltonnenbox
4 Parteien



Montageanleitung

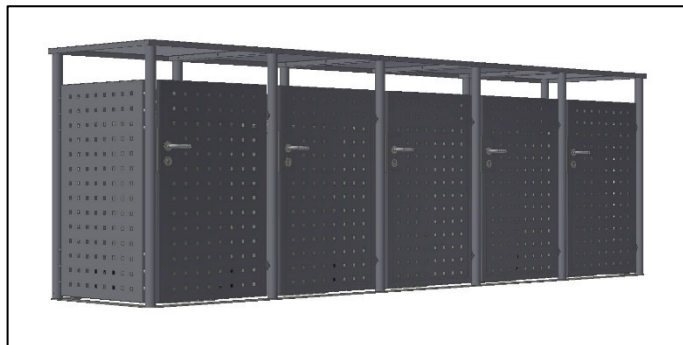
Basic Mülltonnenbox 3 – 6 Parteien

Basic Mülltonnenbox für 5 Parteien:

Objekt	Bauteilnummer	Titel	Menge
1	301-208-00001A	Verkleidungsblech	7
2	302-208-00006A	Tor	5
3	510-102-00001	Standelement DN60,3	4
4	510-102-00002	Standelement DN60,3	2
5	510-102-00003	Standelement DN60,3	1
6	510-102-00004	Standelement DN60,3	1
7	510-102-00005	Standelement DN60,3	4
8	510-900-00002	Anschraubdeckel	12
9	510-900-00003	Bodenplatte, Teil 1	2
10	510-900-00004	Bodenplatte, Teil 2	10
11	510-900-00006	Dachblech	2
12	510-900-00007	Dachblech	3
13	510-900-00008	Dachblech	4
20	310610	Reduzierstück	12
21	GTM-0611-010	Anlaufscheibe	24
30	DIN 6923 - M5	Sechskantmutter	24
31	DIN 7991 - M10x16	Senkschrauben mit Innensechskant	24
32	DIN 7991 - M10x30	Senkschrauben mit Innensechskant	12
33	DIN 933 - M5 x 10	Sechskantschraube	24
34	ISO 7380mF - M5 x 10	Linsenkopfschraube	84
35	ISO 7380mF - M6 x 20	Linsenkopfschraube	12

Abb. 3

Basic
Mülltonnenbox
5 Parteien



Basic Mülltonnenbox für 6 Parteien:

Objekt	Bauteilnummer	Titel	Menge
1	301-208-00001A	Verkleidungsblech	8
2	302-208-00006A	Tor	6
3	510-102-00001	Standelement DN60,3	5
4	510-102-00002	Standelement DN60,3	2
5	510-102-00003	Standelement DN60,3	1
6	510-102-00004	Standelement DN60,3	1
7	510-102-00005	Standelement DN60,3	5
8	510-900-00002	Anschraubdeckel	14
9	510-900-00003	Bodenplatte, Teil 1	2
10	510-900-00004	Bodenplatte, Teil 2	14
11	510-900-00006	Dachblech	2
12	510-900-00007	Dachblech	4
13	510-900-00008	Dachblech	5
20	310610	Reduzierstück	14
21	GTM-0611-010	Anlaufscheibe	30
30	DIN 6923 - M5	Sechskantmutter	30
31	DIN 7991 - M10x16	Senkschrauben mit Innensechskant	28
32	DIN 7991 - M10x30	Senkschrauben mit Innensechskant	14
33	DIN 933 - M5 x 10	Sechskantschraube	30
34	ISO 7380mF - M5 x 10	Linsenkopfschraube	96
35	ISO 7380mF - M6 x 20	Linsenkopfschraube	14

Abb. 4

Basic
Mülltonnenbox
6 Parteien



Montage und Installation der Basic Mülltonnenbox (beispielhaft dargestellt an einer Basic Mülltonnenbox für 4 Parteien):

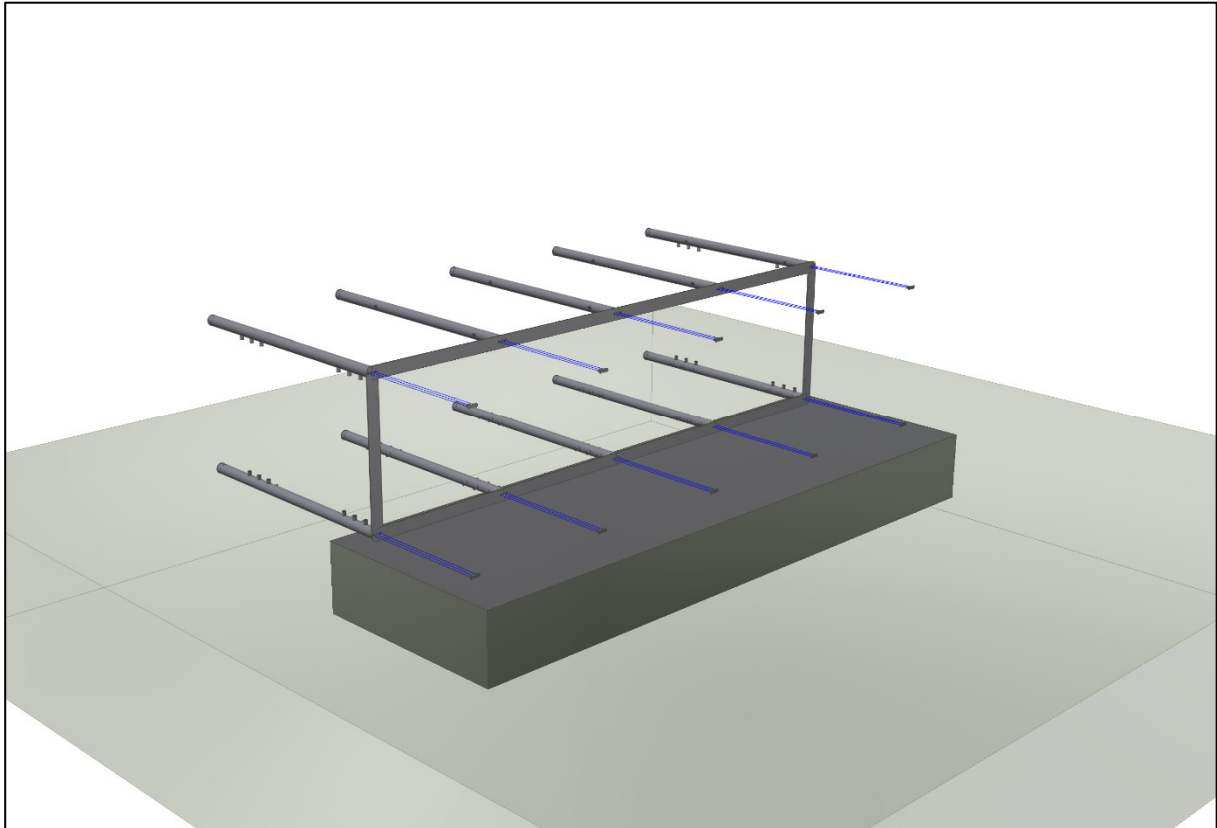


Abb. 5

Montieren Sie die Standelemente Pos. 3, Pos. 4, Pos. 5, Pos. 6 und Pos. 7 mit den Bodenplatten Pos. 9 und Pos. 10. Nutzen Sie dazu den Anschraubdeckel Pos. 8, sowie die mitgelieferten Senkkopfschrauben Pos. 31 und Pos. 32.

Je Standelement werden 3 Senkkopfschrauben benötigt. Dabei wird Pos. 32 mittig platziert und in das Standelement geschraubt, die zwei Senkkopfschrauben Pos. 31 rechts und links daneben befestigen den Anschraubdeckel, welcher als Zentrierung für das Standelement dient.

Diesen Montageschritt führen Sie aus indem Sie die Mülltonnenbox auf die Seite legen. Achten Sie dabei darauf, die Basic Mülltonnenbox nicht zu zerkratzen.

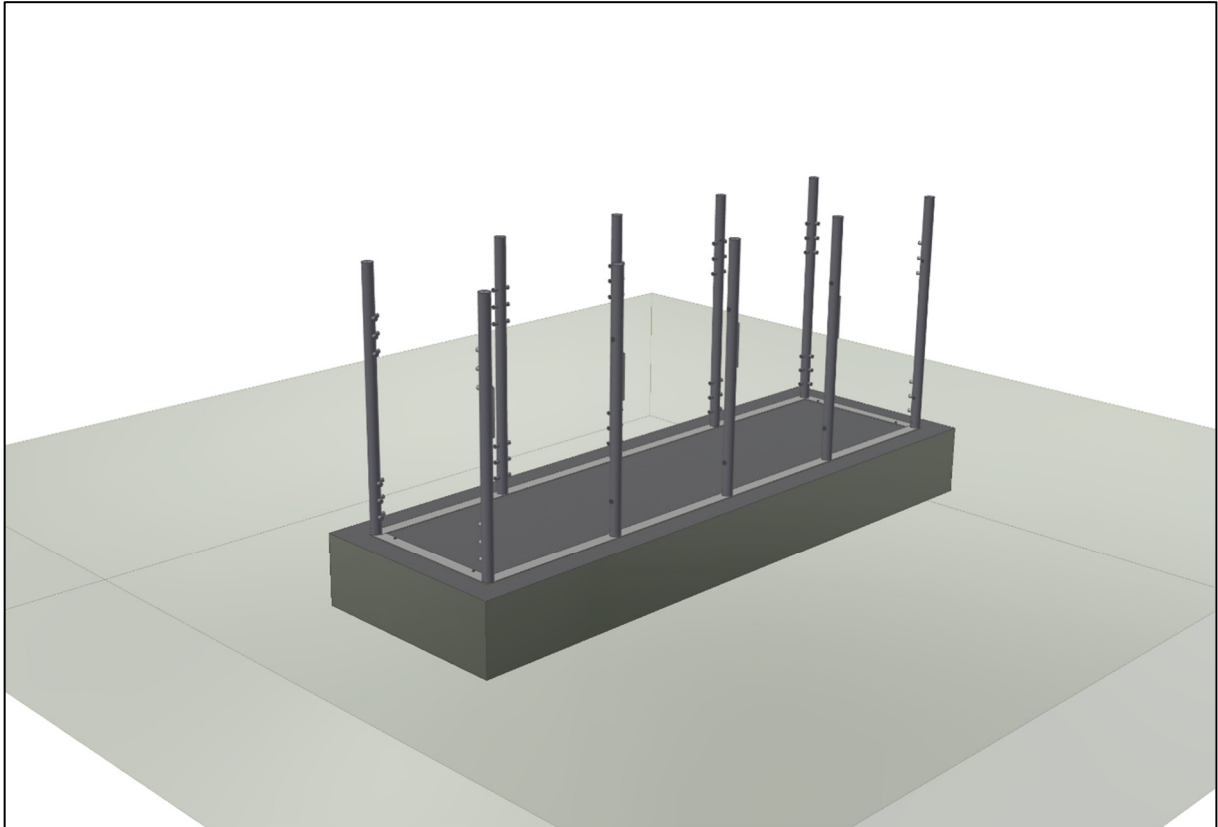


Abb. 6

Bringen Sie die Basic Mülltonnenbox in Aufstellposition.

Markieren Sie nun die Befestigungspunkte der Basic Mülltonnenbox auf dem Fundament. Nutzen Sie dazu einen geeigneten Stift.

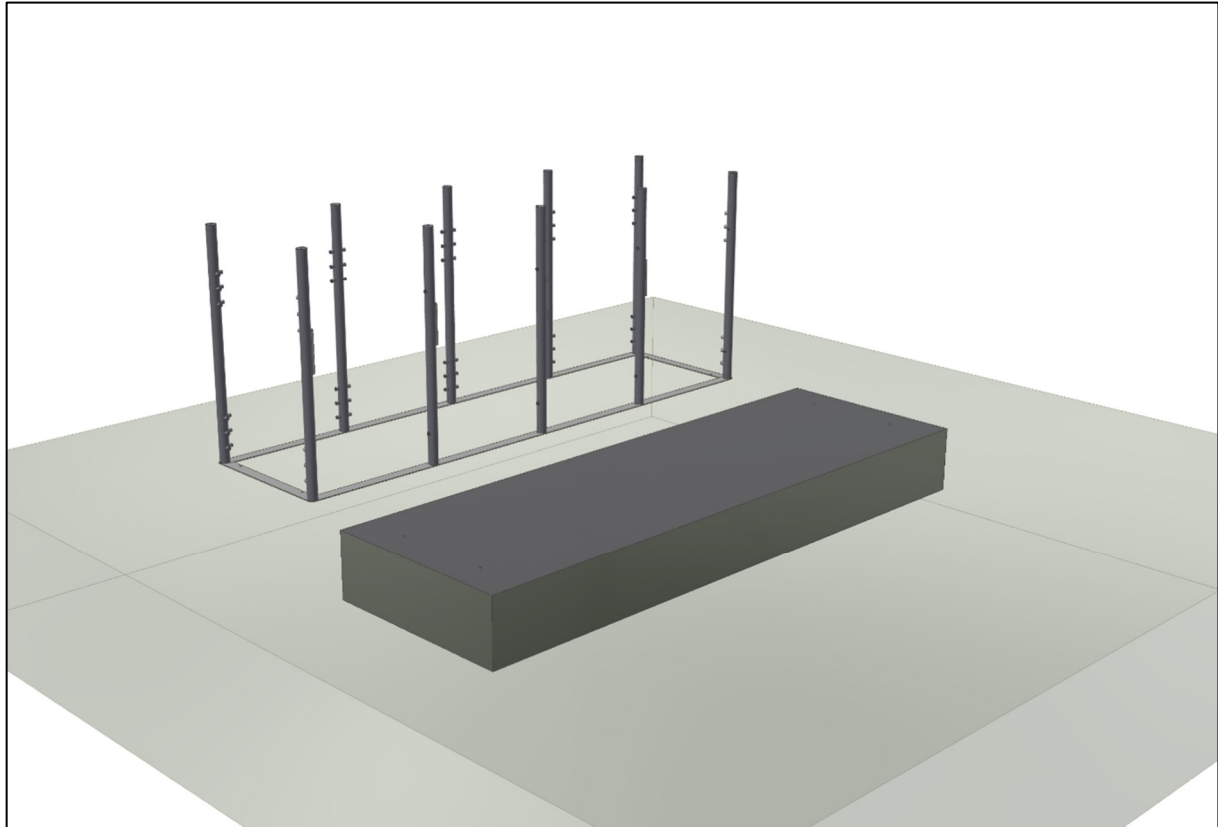


Abb. 7

Schieben Sie die Basic Mülltonnenbox vom Aufstellort zur Seite, um freien Zugang zu Ihren angezeichneten Markierungen zu erlangen.

Achten Sie dabei darauf, die Basic Mülltonnenbox nicht zu zerkratzen.

Bohren Sie nun die angezeichneten Löcher in das Fundament. Entfernen Sie Bohrstaub aus den Bohrlöchern und führen Sie die Dübel in die Befestigungslöcher im Fundament ein.

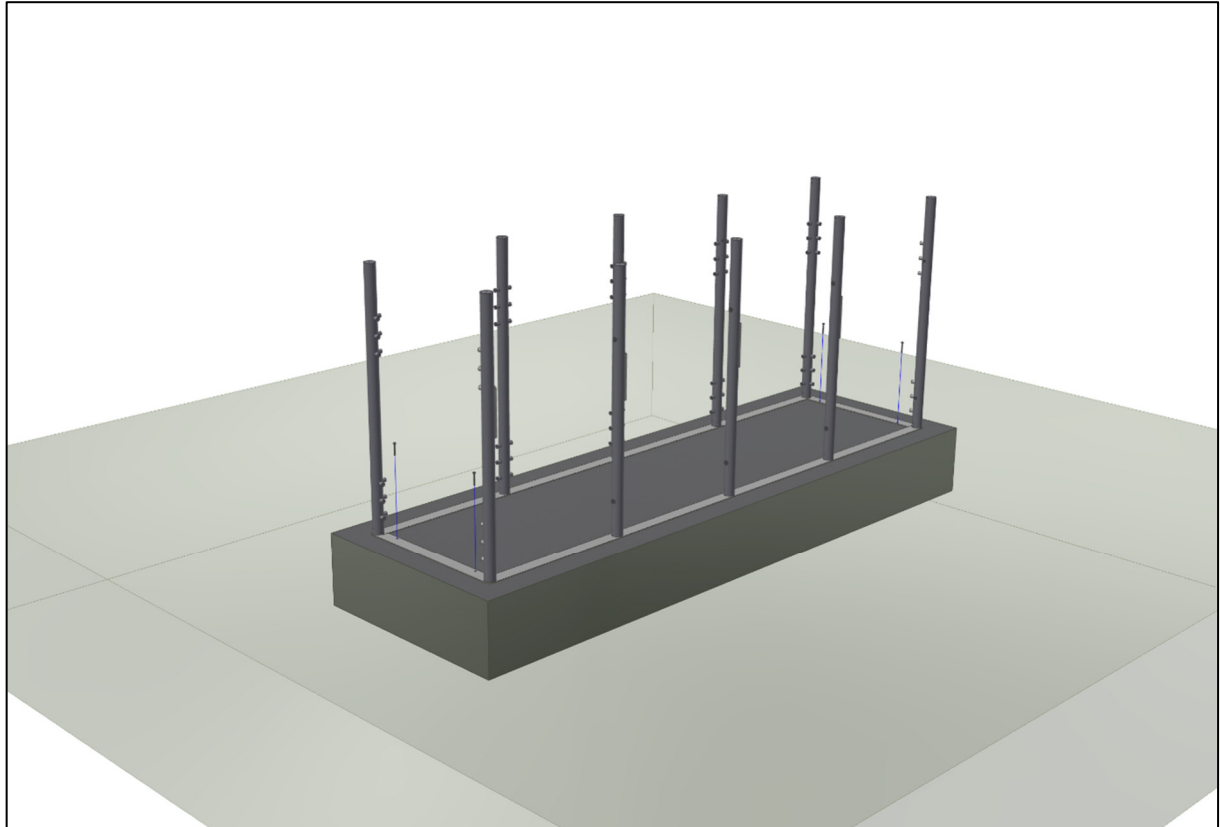


Abb. 8

Schieben Sie anschließend die Basic Mülltonnenbox zurück an den Aufstellort.

Befestigen Sie die Basic Mülltonnenbox mit geeigneten Befestigungsschrauben (nicht im Lieferumfang enthalten) am Fundament.

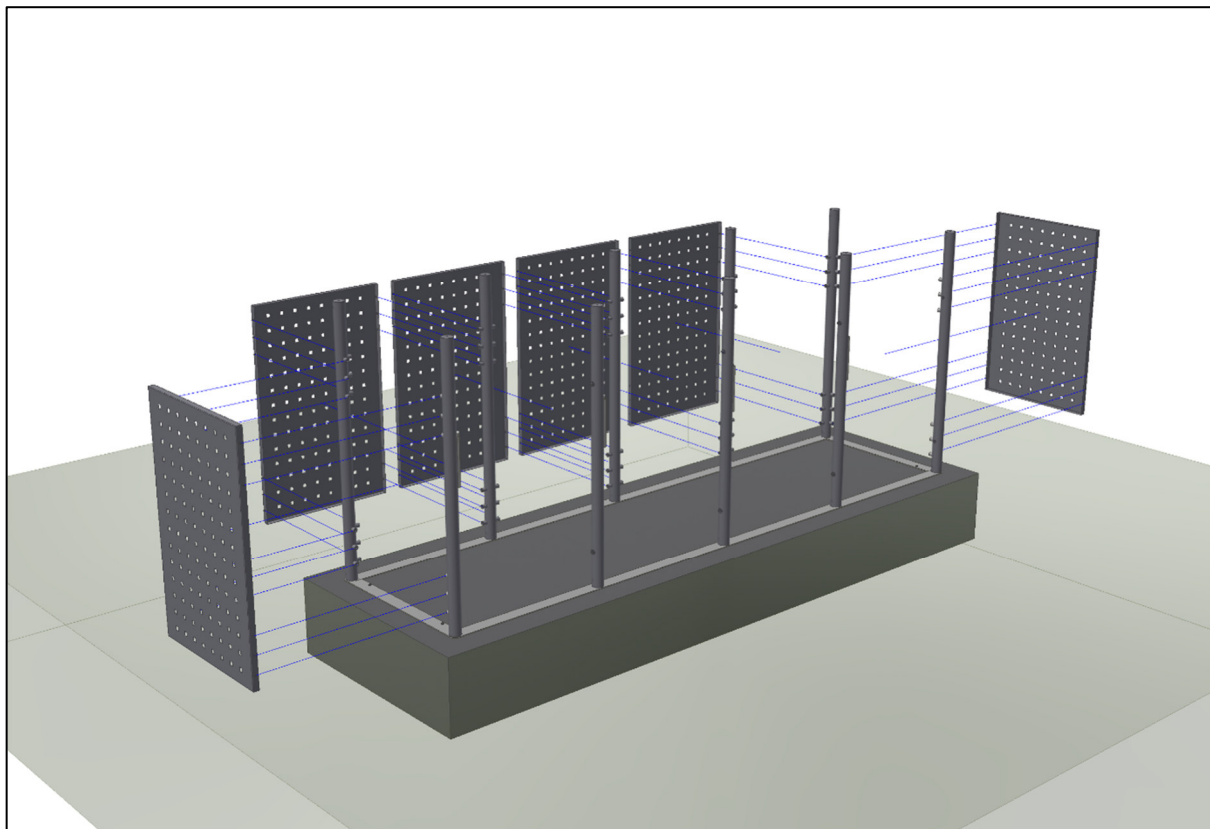


Abb. 9

Befestigen Sie nun die Verkleidungsbleche Pos. 1 mit den beiliegenden Linsenkopfschrauben Pos. 34 in den Standelementen Pos. 3, Pos. 4, Pos. 5, Pos. 6 und Pos. 7 der Basic Mülltonnenbox.

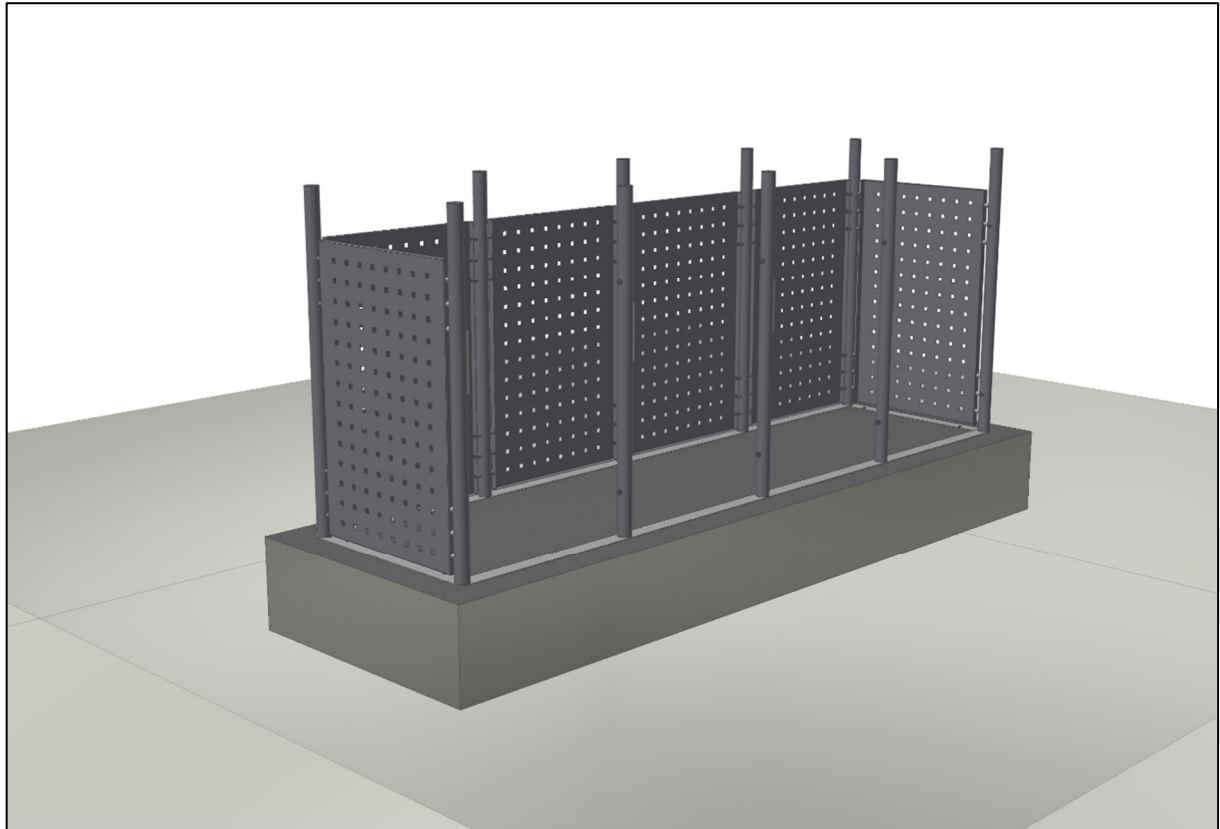


Abb. 10

Basic Mülltonnenbox mit montierten Verkleidungsblechen.

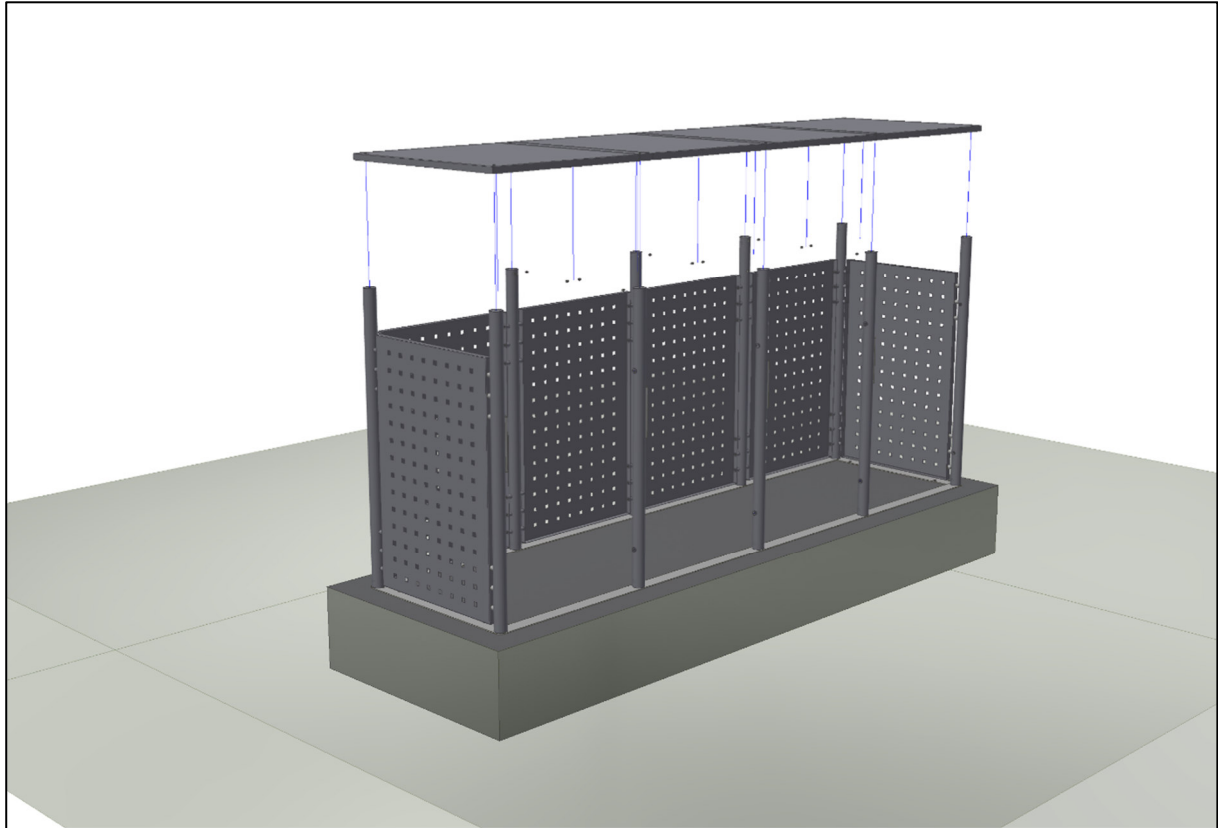


Abb. 11

Montieren Sie nun die Dachbleche Pos. 11, Pos. 12, Pos.13 mit den mitgelieferten Linsenkopfschrauben Pos. 35 in die Standelemente.

Verbinden Sie anschließend alle Dachbleche miteinander, nutzen Sie dazu die Sechskantschrauben Pos. 33 sowie die Sechskantmutter Pos. 30 und richten Sie die Dächer mit Hilfe der Anlaufscheiben Pos. 21 aus.

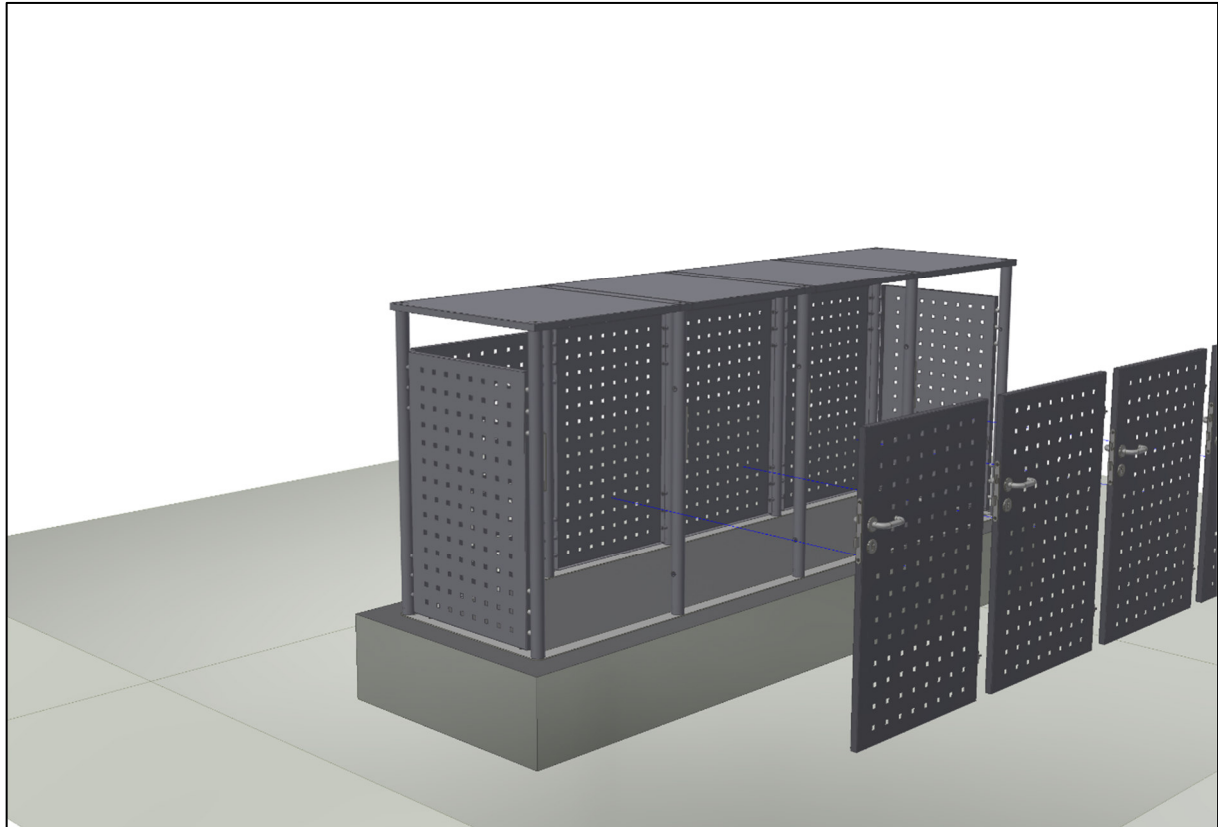


Abb. 12

Montieren Sie anschließend die Tore Pos. 2.

Nutzen Sie dazu die mitgelieferten Anlaufscheiben Pos. 21 um die Tore korrekt ausrichten zu können.

Einstellung der Tore:

Zur Einstellung und Montage der Tore ist folgendermaßen vorzugehen:

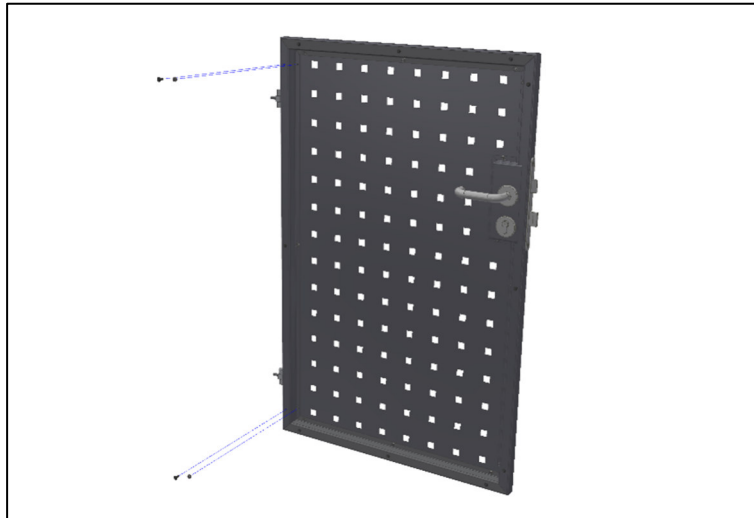


Abb. 13

Demontieren Sie das scharnierseitige Blech der Torrückseite indem Sie die vier Linienkopschrauben entfernen

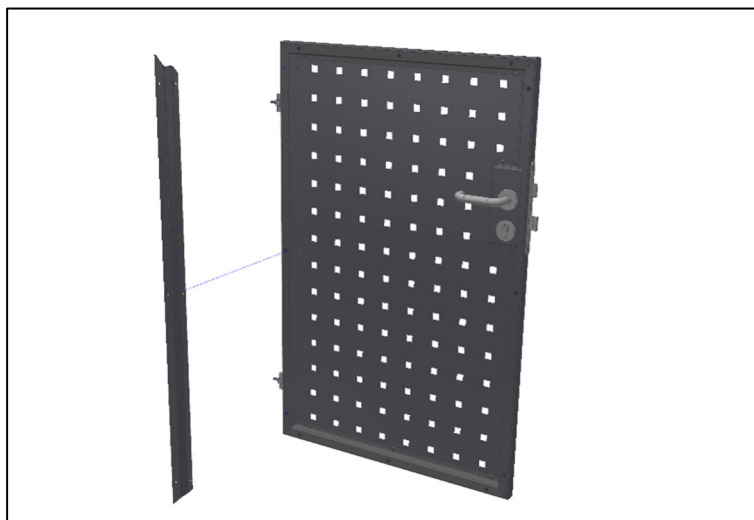


Abb. 14

Entnehmen Sie das scharnierseitige Blech der Torrückseite und legen Sie es beiseite. Achten Sie insbesondere darauf, dass das Blech nicht zerkratzt wird.

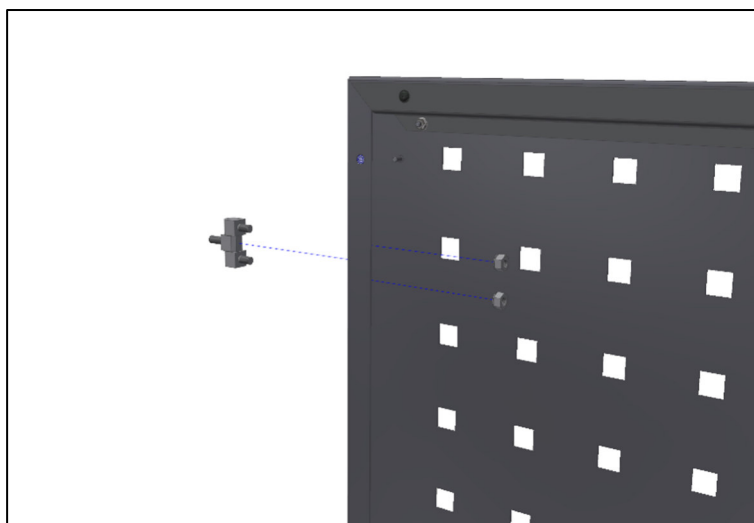


Abb. 15

Lösen Sie nun das Scharnier vom Tor und montieren Sie es im Standelement der Basic Mülltonnenbox. Richten Sie dazu die Scharniere mit Hilfe der mitgelieferten Anlaufscheiben Pos. 21 aus. Der Prozess des Ausrichtens muss ggf. mehrfach wiederholt werden.

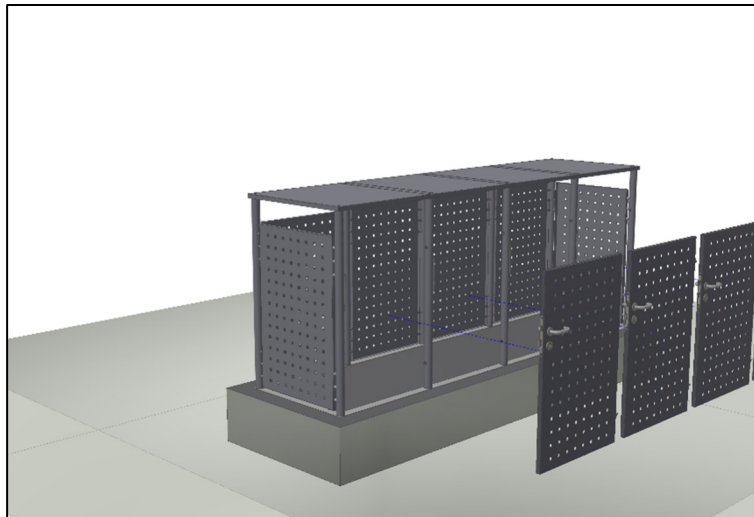


Abb. 16

Verbinden Sie nun das Tor mit den in der Basic Mülltonnenbox montierten Scharnieren

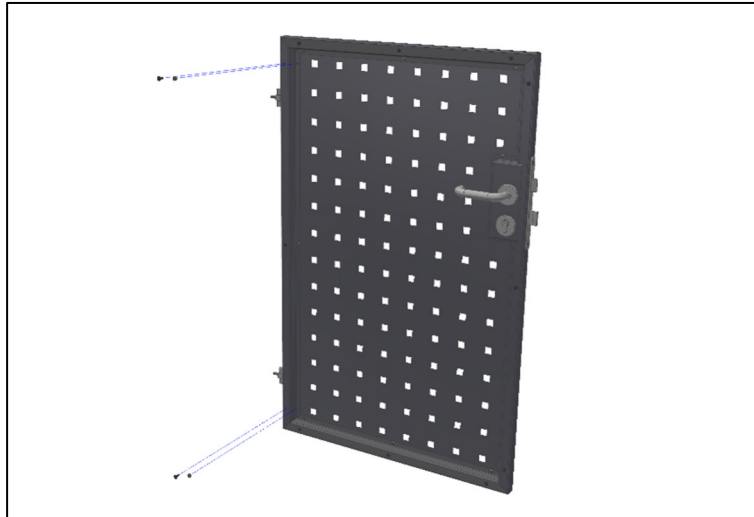


Abb. 17

Befestigen Sie das scharnierseitige Blech der Torrückseite wieder mit Hilfe der zuvor entfernten Linsenkopfschrauben am Tor.

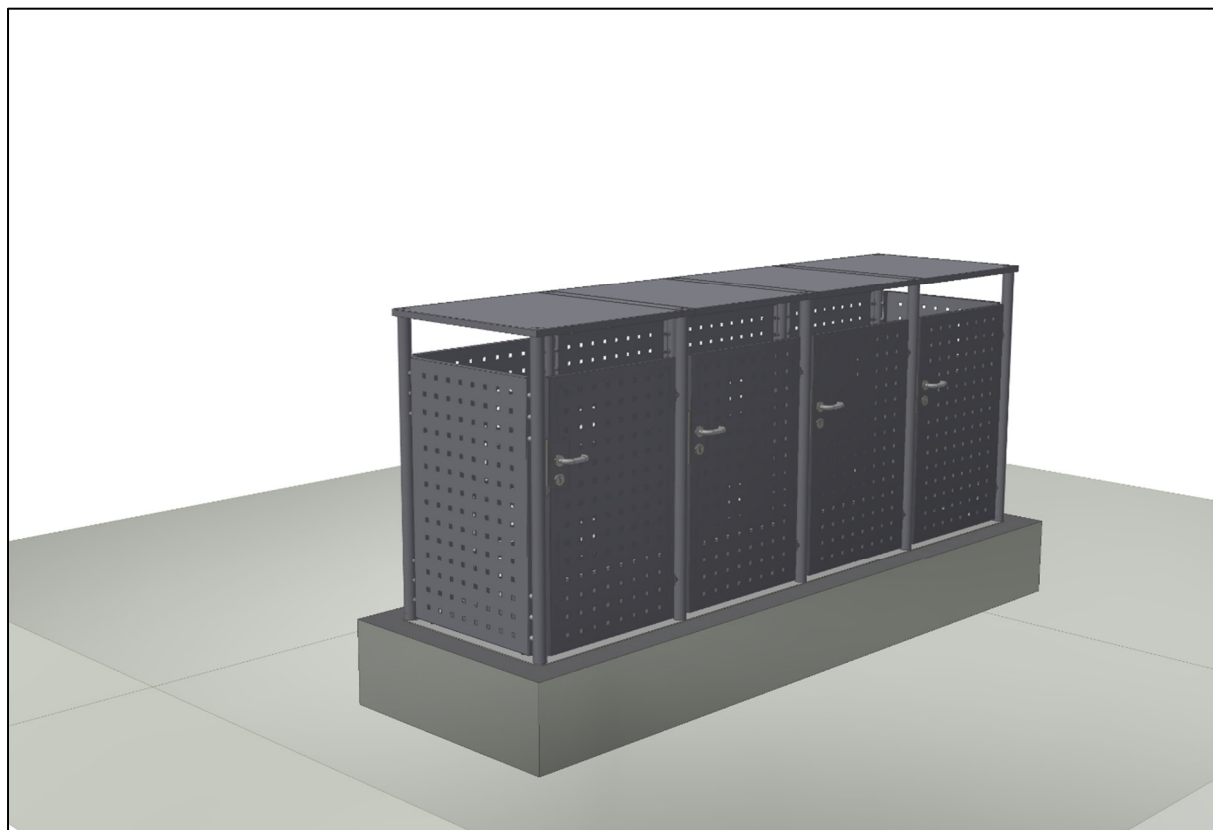


Abb. 18

Vollständig montierte und installierte Basic Mülltonnenbox der Briefkasten Manufaktur Lippe GmbH.

HINWEIS:

Achten Sie darauf während des gesamten Montage- und Installationsprozesses ausreichende Sicherheitsmaßnahmen zu gewährleisten. Tragen Sie insbesondere geeignete Sicherheitsschutzschuhe, Handschuhe und ggf. einen Sicherheitsschutzhelm. Verwenden Sie für den gesamten Montage- und Installationsprozess geeignetes Werkzeug. Der Aufbau der Basic Mülltonnenbox sollte nur von Fachpersonal durchgeführt werden.