

Design vrijstaande brievenbus & krantenvak SCHILLER SMALL VA7016 - roestvrij staal V2A & RAL 7016 | Deurscharnier links * Slot rechts

Artikelnummer 138SST-VA7016-SR



Productbeschrijving

Design vrijstaande brievenbus met krantenvak - model 138SST-VA7016 - roestvrij staal V2A, gepolijst & RAL 7016 antracietgrijs

Ontdek onze elegante vrijstaande brievenbus van hoogwaardig roestvrij staal, ideaal voor elk modern huis of kantoor. Deze brievenbus combineert esthetische elegantie met functionele robuustheid en heeft een poedercoating in verschillende RAL-kleuren naar keuze, zodat hij perfect past bij je interieur.

Het frontpaneel is gemaakt van 2 mm dik roestvrij staal en is gepolijst tot korrel 240. De 1,25 mm dikke roestvrijstalen behuizing biedt optimale bescherming tegen roest en is gepoedercoat in RAL 7016 antracietgrijs. De 1,25 mm dikke roestvrijstalen behuizing biedt optimale roestbescherming en is ook verkrijgbaar in een kleur naar keuze. De vrijstaande brievenbus heeft een elegante rechthoekige zuil, stevig vervaardigd uit 2 mm roestvrij staal V2A 1.4301. De zuil heeft een poedercoating in een RAL-kleur naar keuze en kan worden geïnstalleerd door middel van schroefmontage of door plaatsing in beton, waardoor je flexibel bent wat betreft de plaatsing. Het hoogwaardige slot aan de zijkant van de brievenbus bevat 2 sleutels met sleutelnummer. Hij is verkrijgbaar met de deur links scharnierend (slot rechts) of de deur rechts scharnierend (slot links) om bediening met één hand mogelijk te maken en je de keuze te geven welke kant praktischer is voor jou. De bovenste brievenopening is ideaal voor C4-enveloppen en beschermt je post optimaal tegen weersinvloeden. Bovendien is de inwerpklep voor brieven voorzien van rubberen buffers om hinderlijk rammelen te voorkomen. Bijzonder is het praktische krantenvak van 320 mm breed x 85 mm hoog x 90 mm diep. Het is aan beide kanten open en bevat aan één kant een afsluitbaar deksel om je kranten en tijdschriften beschermd en gemakkelijk toegankelijk te houden.

De afmetingen van de brievenbusromp zijn 335x320 mm (hoogte x breedte), die van het voorpaneel 360x340 mm (hoogte x breedte). Elk brievenbusstelsel wordt standaard geleverd met 2 sleutels.

- Hoogwaardige roestvrijstalen brievenbus met krantenvak voor vrijstaande installatie.
- Afmetingen krantenvak B 320 mm x H 85 mm x D 90 mm. Aan beide zijden te openen. Incl. deksel voor vergrendeling aan één kant.
- Frontpaneel van 2 mm roestvrij staal V2A 1.4301, korrel 240 gepolijst.
- Verkrijgbaar met links scharnierende deur (slot rechts) of rechts scharnierende deur (slot links).
- Hoogwaardig slot aan de zijkant incl. 2 sleutels met sleutelnummer.
- Body 1,25 mm, roestvrij staal, poedercoating in RAL 7016 antracietgrijs fijne structuur, mat.
- Postinvoer van bovenaf, insteekformaat geschikt voor C4-enveloppen.
- Optimale bescherming tegen water.
- Optioneel naamlabel, gelaserd ca. 8-25 mm hoog.
- Optioneel huisnummerlabel, gelasergraveerd ca. 60-100 mm hoog.
- De sokkel is gemaakt van B 80 mm x D 40 mm roestvrij staal V2A 1.4301, gepolijst voor schroefbevestiging.

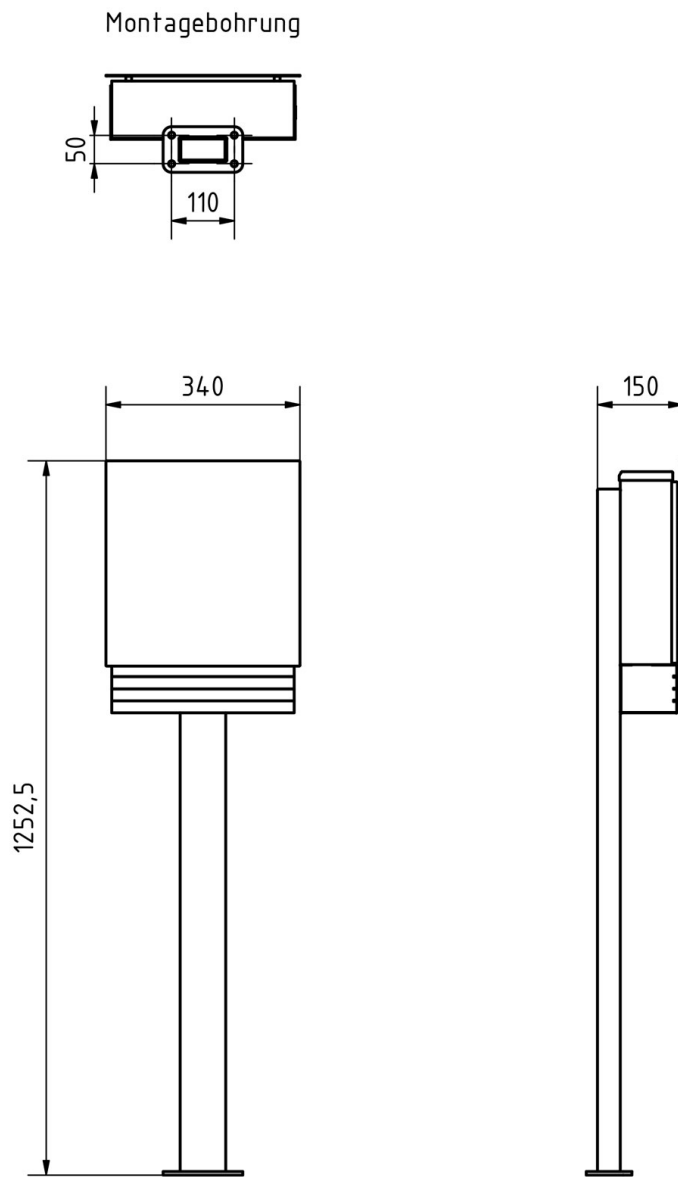
Productkenmerken

Serie	SCHILLER
Funcities	Krantenrek
Enkele doos per volume	Normaal > 10 liter
Type montage	Vrijstaand
Basismateriaal	Roestvrij staal V2A 1.4301, Roestvrij staal 1.4016 (magnetisch roestvrij staal)
Huisnummer	Huisnummer als lasergravure
Naametikettering	Naam labels als lasergravure
Item terugtrekken	Voorkant
Aantal dozen	met 1 brievenbus

Afmetingen

Hoogte van individuele doos in mm	Carrosserie met ZF 420,0 Voorpaneel 360,0 Krantenvak 85,0
Breedte van enkele doos in mm	Carrosserie met ZF 320,0 voorpaneel 340,0 krantenvak 320,0
Volume in liter	10
Hoogte van lettersleuf in mm	32,0
Breedte van lettersleuf in mm	305,0
Totale hoogte in mm	1200,0
Diepte in mm	90,0 + 40,0 Standelement + 10,0 Voorpaneel
Gewicht in kg	17
Leveringstoestand	Geleverd in blokken, standelementen / brievenbus verdeeld

Schets



Meer foto's

