

# Roestvrijstalen fietssteun ACHIM met dubbele dwarsstang - RAL naar keuze | 2x traverse | Kleur naar keuze

Artikelnummer 671-TRAV-VAR



## Productbeschrijving

### ACHIM RVS fietsbeugel met dubbele dwarsbalk - RAL-kleur naar keuze

De elegante ACHIM leunbeugel heeft een organische uitstraling dankzij de ronde vorm, die in elke moderne omgeving past. De leunbeugel is volledig gemaakt van V2A .4301 gepoedercoat roestvrij staal. Het materiaal en de afwerking worden gekenmerkt door de hoogste kwaliteit. Langdurige weersbestendigheid en absolute robuustheid tegen hoge mechanische belastingen zijn vanzelfsprekend bij deze fietssteun. Bovendien maakt de ACHIM leunbeugel het mogelijk om fietsen diefstalbestendig te stallen, omdat alle onderdelen aan elkaar gelast zijn.

- Fietsdrager volledig vervaardigd uit roestvrij staal V2A 1.4301, gepoedercoat in RAL/DB kleur.
- De aanleunbeugel wordt geproduceerd door Briefkasten Manufaktur. Duitse kwaliteitsproductie "Made in Germany".
- De staanders en dwarsbalken zijn gemaakt van 60,3 mm roestvrij staal V2A 1.4301, gepoedercoat voor schroefmontage of plaatsing in beton.

## Productkenmerken

**Oppervlak/kleur** RAL 9005 diepzwart, RAL 3004 paarsrood, DB 703 ijzerglimmerts, RAL 7016 antracietgrijs, RAL naar keuze (volgens kleurentabel), RAL 9007 grijs aluminium, RAL 9016 verkeerswit

**Type montage** Vrijstaand

**Basismateriaal** Roestvrij staal V2A 1.4301

## Afmetingen

**Totale hoogte in mm** 900,0

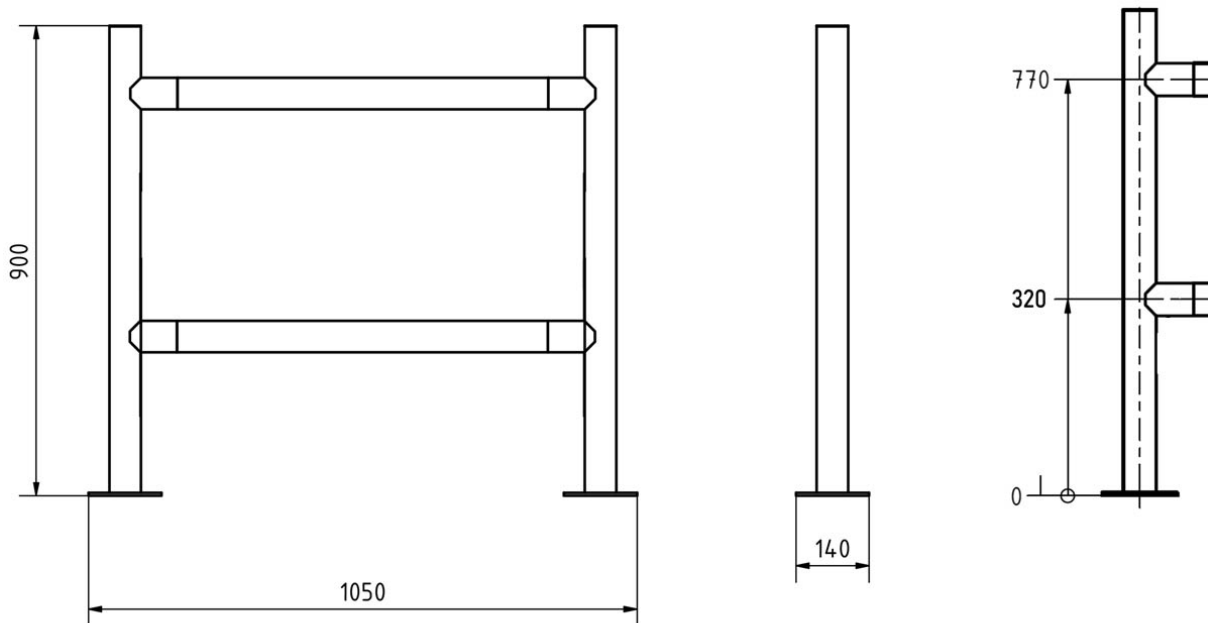
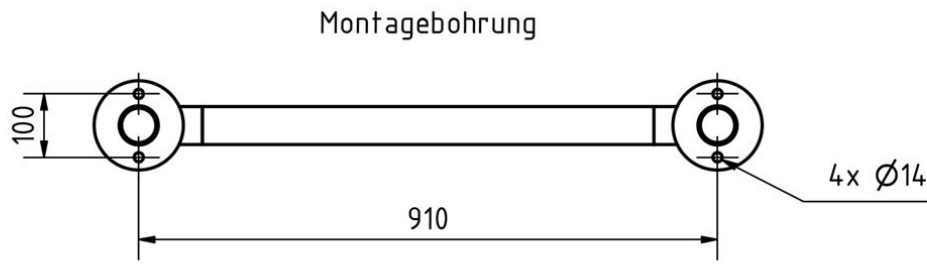
**Totale breedte in mm** 970,0 (zonder voetplaat)

**Diepte in mm** 60,0 (zonder voetplaat)

**Gewicht in kg** 18

**Leveringstoestand** Levering is gemonteerd

Schets



## Meer foto's

