

6 brievenbussysteem vrijstaand Design BASIC 385-9016 ST-R - RAL 9016 verkeerswit | RAL 9016 verkeerswit fijnstructuur mat | 300x110x385 mm (BxHxD) - ?? Normaal 12 liter | met 6 brievenbussen (1x6)

Artikelnummer 385-9016-6S



Productbeschrijving

6 brievenbus systeem vrijstaand Design BASIC 385-9016 ST-R - RAL 9016 verkeerswit

Moderne vrijstaande brievenbus voor 6 partijen gemaakt in Duitsland door Briefkasten Manufaktur.

De brievenbussen zijn gemaakt van gegalvaniseerd staal, gepoedercoat in RAL 9016 verkeerswit, de staanderelementen zijn gemaakt van weerbestendig roestvrij staal V2A, gepolijst. De zeer hoogwaardige afwerking en het doordachte concept maken dit brievenbussysteem tot onze topper. Een regenafvoerrand voor optimale bescherming tegen water, een inwerpklep met rubberen lip, het stevige verwisselbare naamplaatje en het robuuste slot kenmerken deze vrijstaande brievenbus. Deze brievenbus is eenvoudig te reinigen en robuust.

Dankzij het ontwerp is zelfmontage ongecompliceerd.

- **6-post brievenbus van gegalvaniseerd staal, poedercoating in RAL 9016 verkeerswit fijnstructuur mat**
- Het systeem wordt geproduceerd door Briefkasten Manufaktur. Duitse kwaliteitsproductie "Made in Germany".
- De brievenbussen voldoen aan DIN/EN 13724. Inwerpformaat (3,5 cm x 26,5 cm) voor C4 hoog, grote brieven passen hier ook zonder kreuken in.
- Inwerpkleppen met geluidsabsorberende rubberen lip voor zeer stille postinvoer.
- De deuren kunnen van links naar rechts worden geopend.
- Incl. 2 sleutels met sleutelnummer en verwisselbaar naamplaatje onder de klep voor elke brievenbus.
- Met nauwsluitende zijbekleding en regenkap in solide design.
- De staanderelementen zijn gemaakt van 60,0 mm V2A roestvrij staal 1.4301, gepolijst voor schroefbevestiging of plaatsing in beton.

Belangrijke informatie:

De paal is alleen beschermd tegen vocht en vuil als hij volledig is geplaatst en de klep is gesloten. Onder bepaalde extreme weersomstandigheden kan er toch water binnendringen (tot 1 ccm volgens DIN EN 13724). Dit is geen reden tot klacht.

Productkenmerken

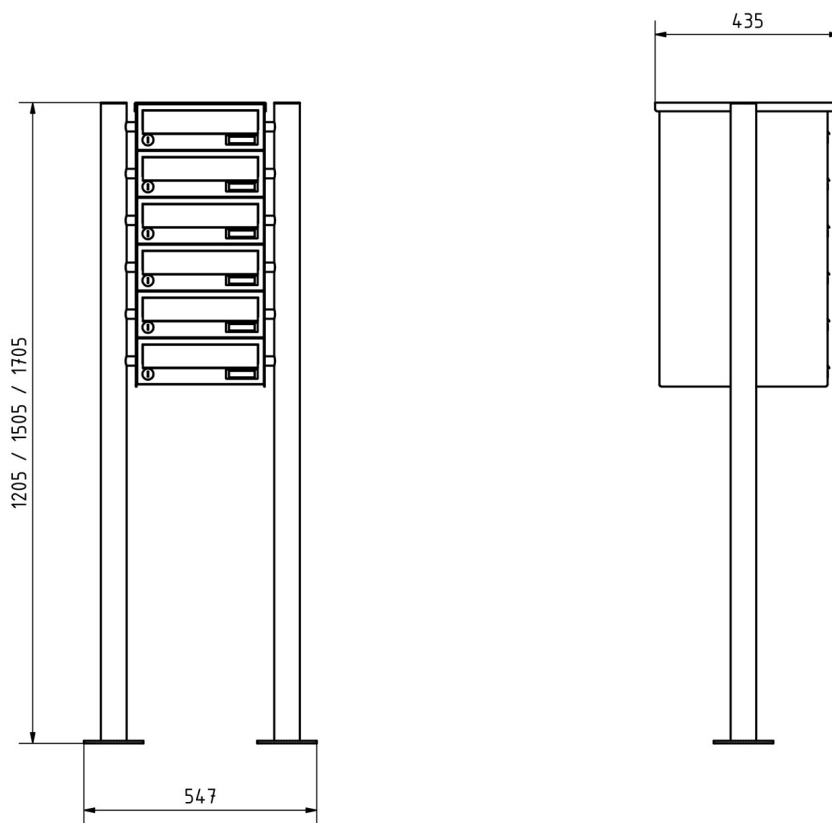
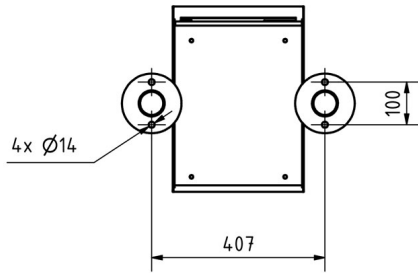
Basismateriaal	Staal, gegalvaniseerd, Roestvrij staal V2A 1.4301
Oppervlak/kleur	RAL 9005 diepzwart, RAL 3004 paarsrood, DB 703 ijzerglimmerts, RAL 7016 antracietgrijs, RAL naar keuze (volgens kleurentabel), Grond, RAL 9007 grijs aluminium, RAL 9016 verkeerswit
Serie	BASIS
Aantal dozen	met 6 brievenbussen
Enkele doos per volume	Normaal > 10 liter
Naametikettering	Naamplaatje
Type montage	Vrijstaand
Item terugtrekken	Voorkant

Afmetingen

Hoogte van individuele doos in mm	110,0
Breedte van enkele doos in mm	300,0
Volume in liter	12
Hoogte van lettersleuf in mm	35,0
Breedte van lettersleuf in mm	265,0
Hoogte van brievenbussysteem in mm	660,0
Breedte van brievenbussysteem in mm	300,0
Totale hoogte in mm	1200,0 1500,0 1700,0
Totale breedte in mm	465,0
Diepte in mm	435,0
Gewicht in kg	37
Leveringstoestand	Geleverd in blokken, standelementen / brievenbus verdeeld

Schets

Montagebohrungen



Meer foto's

