

# 2-poots opbouwsysteem vrijstaand Design BASIC 385-VA ST-R - roestvrij staal V2A, gepolijst | 300x110x385 mm (BxHxD) - ?? Normaal 12 liter | met 2 brievenbussen (1x2) | Roestvrij staal, gepolijst

Artikelnummer 385-VA-2S



## Productbeschrijving

### 2-post brievenbusinstallatie van roestvast staal V2 A gepolijst - Design BASIC 385-VA - Horizontale brievenbussen

Moderne vrijstaande brievenbus voor 2 partijen gemaakt in Duitsland door Briefkasten Manufaktur.

De brievenbussen en staande elementen zijn gemaakt van weerbestendig roestvrij staal V2A, gepolijst. De zeer hoogwaardige verwerking en het doordachte concept maken van deze brievenbusinstallatie onze topper. Een regenafvoerrand voor optimale bescherming tegen water, een dubbelzijdige inwerpklep met rubberen lip, het stevige verwisselbare typeplaatje en het robuuste slot kenmerken deze vrijstaande brievenbus.

Dankzij het ontwerp is zelfmontage eenvoudig.

- **2-post brievenbusinstallatie van roestvrij staal V2 A, gepolijst**
- Het systeem wordt geproduceerd door Briefkasten Manufaktur. Duitse kwaliteitsproductie "Made in Germany".
- De brievenbussen voldoen aan DIN/EN 13724. Inwerpopening (3,5 cm x 26,5 cm) voor C4 hoog, ook grote brieven passen hier zonder kreuken in.
- Inwerpkleppen met geluidsabsorberende rubberen lip voor zeer stille postinvoer.
- De deuren kunnen van links naar rechts worden geopend.
- Incl. 2 sleutels met sleutelnummer en verwisselbaar naamplaatje onder de klep voor elke brievenbus.
- Met nauwsluitende zijbekleding en regenkap in solide design.
- De staanderelementen zijn gemaakt van 60,0 mm V2A roestvrij staal 1.4301, gepolijst voor schroefbevestiging of plaatsing in beton.

#### Belangrijke informatie:

De paal is alleen beschermd tegen vocht en vuil als hij volledig is geplaatst en de klep is gesloten. Onder bepaalde extreme weersomstandigheden kan er toch water binnendringen (tot 1 ccm volgens DIN EN 13724). Dit is geen reden tot klacht.

## Productkenmerken

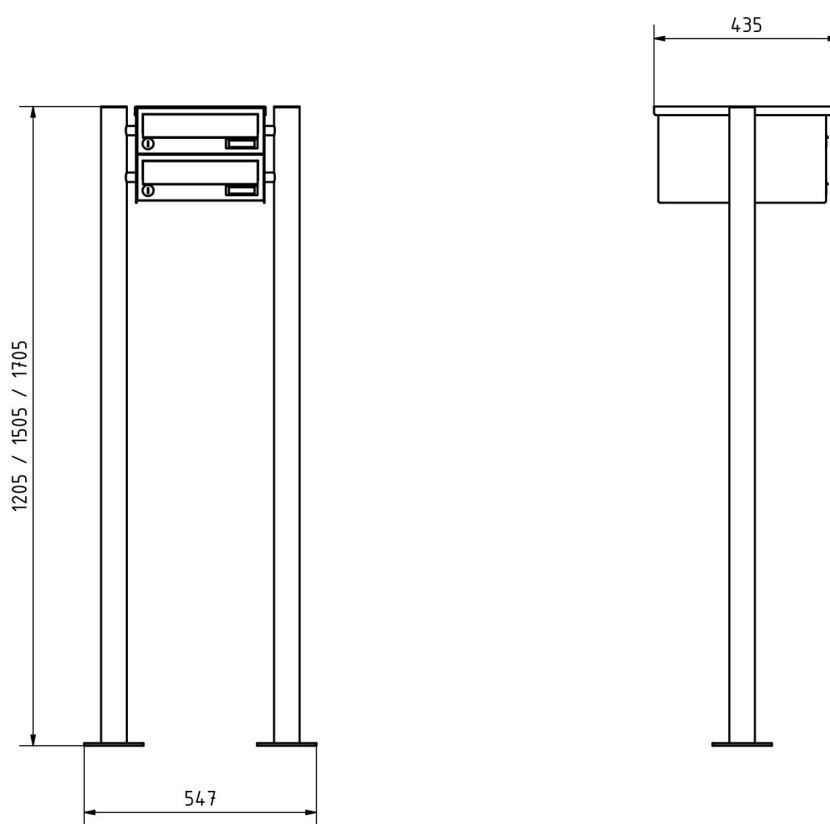
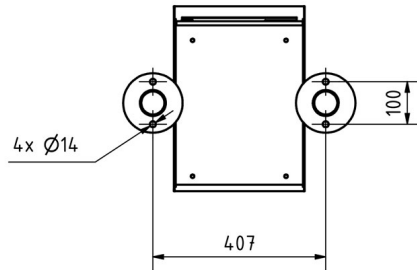
<b>Basismateriaal</b>	Staal, gegalvaniseerd, Roestvrij staal V2A 1.4301
<b>Serie</b>	BASIS
<b>Enkele doos per volume</b>	Normaal &gt; 10 liter
<b>Naametikettering</b>	Naamplaatje
<b>Type montage</b>	Vrijstaand
<b>Aantal dozen</b>	met 2 brievenbussen
<b>Item terugtrekken</b>	Voorkant
<b>Oppervlak/kleur</b>	Grond

## Afmetingen

<b>Hoogte van individuele doos in mm</b>	110,0
<b>Breedte van enkele doos in mm</b>	300,0
<b>Volume in liter</b>	12
<b>Hoogte van lettersleuf in mm</b>	35,0
<b>Breedte van lettersleuf in mm</b>	265,0
<b>Hoogte van brievenbussysteem in mm</b>	220,0
<b>Breedte van brievenbussysteem in mm</b>	300,0
<b>Totale hoogte in mm</b>	1200,0   1500,0   1700,0
<b>Totale breedte in mm</b>	465,0
<b>Diepte in mm</b>	435,0
<b>Gewicht in kg</b>	16
<b>Leveringstoestand</b>	Geleverd in blokken, standelementen / brievenbus verdeeld

## Schets

Montagebohrungen



## Meer foto's

