

ACHIM fietsstandaard - Roestvrij staal met poedercoating in RAL-kleur - Dubbelzijdige wielverstelling | Dubbelzijdige wielverstelling | 6-voudig | Kleur naar keuze

Artikelnummer 670X2-VAR-6FACH



Productbeschrijving

ACHIM fietsstandaard

De elegante ACHIM fietsstandaard voor dubbelzijdige wielverstelling met gebogen beugels creëert met zijn ronde vormen een organische uitstraling die in elke moderne omgeving past. De fietsstandaard is volledig gemaakt van roestvrij staal V2A 1.4301, gepolijst of gepoedercoat, en is verkrijgbaar in 8 verschillende maten. Het materiaal en de afwerking worden gekenmerkt door de hoogste kwaliteit. Duurzame weersbestendigheid en absolute robuustheid tegen hoge mechanische belastingen zijn vanzelfsprekend bij dit meervoudige fietsenrek. Bovendien maakt het ACHIM fietsenrek het mogelijk om fietsen tegen diefstal te parkeren, omdat alle onderdelen aan elkaar gelast zijn.

- Fietsenrek volledig gemaakt van roestvrij staal V2A 1.4301, 240 grit gepolijst of gepoedercoat.
- Het fietsenrek wordt geproduceerd door Briefkasten Manufaktur. Duitse kwaliteitsproductie "Made in Germany".
- Bandbreedte 60 mm.
- Wiel hartafstand 430 mm.
- Verstelhoek 90°.
- Roestvrij stalen beugel van Ø 15 mm rond staal, 240 grit gepolijst.
- De staanders en dwarsbalken zijn gemaakt van 60,3 mm roestvrij staal V2A 1.4301, 240 grit gepolijst, optioneel voor schroefmontage of plaatsing in beton.

Productkenmerken

Oppervlak/kleur RAL 9005 diepzwart, RAL 3004 paarsrood, DB 703 ijzerglimmers, RAL 7016 antracietgrijs, RAL naar keuze (volgens kleurentabel), RAL 9007 grijs aluminium, RAL 9016 verkeerswit

Type montage Vrijstaand

Basismateriaal Roestvrij staal V2A 1.4301

Afmetingen

Totale hoogte in mm 605,0

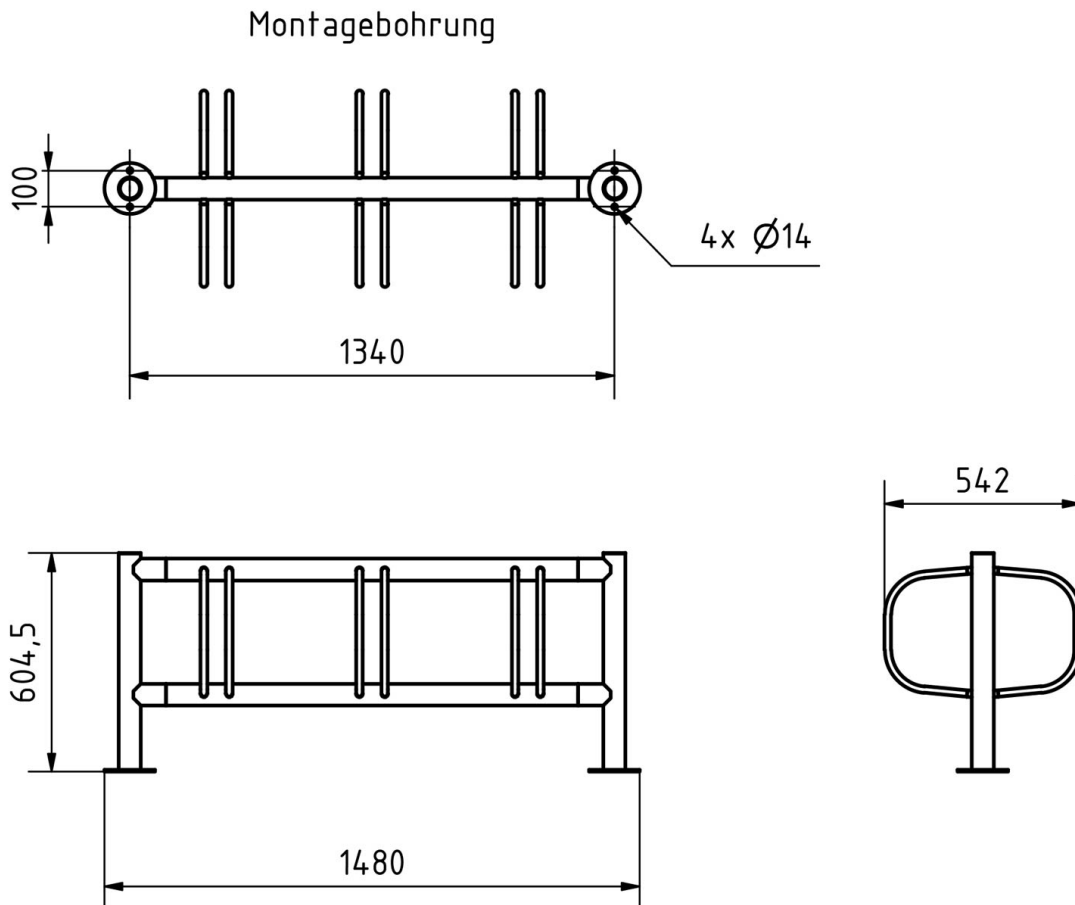
Totale breedte in mm 970,0 | 1400,0 | 1830,0 | 2260,0 (zonder voetplaat)

Diepte in mm 542,0

Gewicht in kg 25,0 - 75,0

Leveringstoestand Levering is gemonteerd

Schets



Meer foto's

