

# Wandcontactdooszuil BASIC 372 voor vloermontage - gepolijst V2A roestvrij staal | Wandcontactdoos met randaarde | Roestvrij staal, gepolijst | 4-voudig

Artikelnummer 372-VA-4FACH



## Productbeschrijving

### Wandcontactdooszuil BASIC 372 voor vloermontage - gepolijst V2A roestvrij staal

Moderne wandcontactdooszuil volledig gemaakt van gepolijst V2A roestvrij staal. Dankzij de zijbekleding en regenkap van 2 mm roestvrij staal en de contactdoos IP44 is deze wandcontactdooszuil absoluut weerbestendig en perfect geschikt voor buiten.

- Wandcontactdooszuil volledig gemaakt van roestvrij staal V2A 1.4301, 240 grit gepolijst.
- De wandcontactdooszuil wordt geproduceerd door Briefkasten Manufaktur. Duitse kwaliteitsproductie "Made in Germany".
- Huis en deksel van roestvrij staal V2A 1.4301, korrel 240 gepolijst.
- Zijwand en regenkap van 2 mm roestvrij staal V2A 1.4301, 240 grit gepolijst.
- Wandcontactdozen 16 A 250 V ~ met klapdeksel van roestvrij staal V2A 1.4301, gepolijst. Beschermingsklasse IP 44 (spatwater).
- Scharnierend deksel (met terugtrekveer) en met veerklemmen voor harde en onbehandelde flexibele geleiders tot 2,5 mm<sup>2</sup>. Aansluitklemmen volgens DIN VDE 0620.
- Voetplaat van 5 mm roestvrij staal voor schroefmontage.

## Productkenmerken

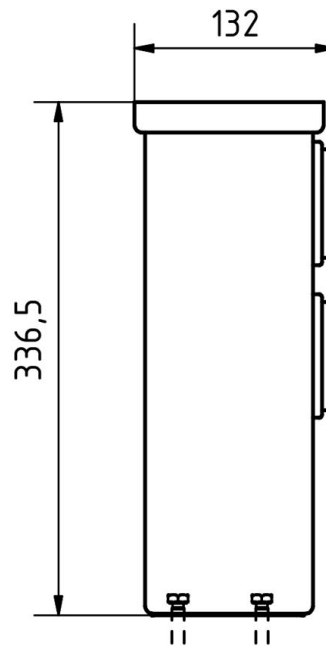
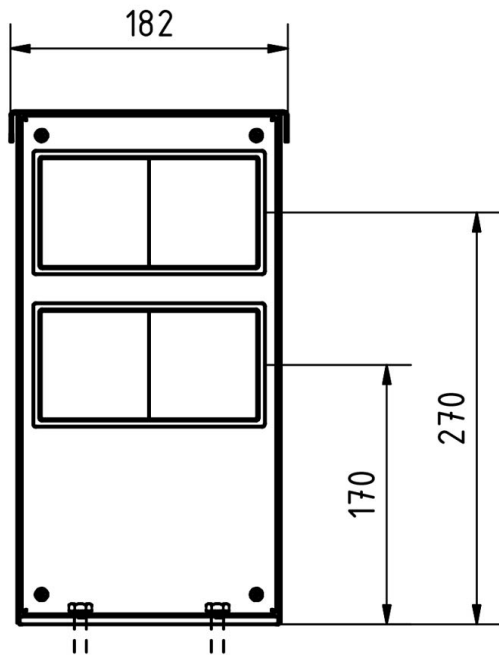
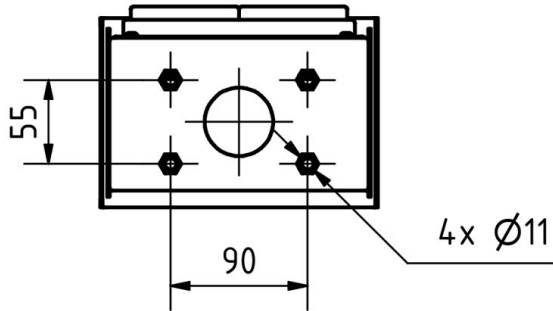
<b>Serie</b>	BASIS
<b>Type aansluiting</b>	SCHUKO
<b>Type montage</b>	Vrijstaand
<b>Basismateriaal</b>	Roestvrij staal V2A 1.4301
<b>Oppervlak/kleur</b>	Grond

## Afmetingen

<b>Breedte in mm</b>	112   182
<b>Hoogte in mm</b>	362   337
<b>Diepte in mm</b>	132,0
<b>Gewicht in kg</b>	6
<b>Leveringstoestand</b>	Volledig gemonteerd geleverd

Schets

Montagebohrungen



## Meer foto's

