

# ACHIM fietsstandaard - Roestvrij staal met poedercoating in RAL-kleur - Dubbelzijdige wielverstelling | Dubbelzijdige wielverstelling | Kleur naar keuze | 4-voudig

Artikelnummer 670X2-VAR-4FACH



## Productbeschrijving

### ACHIM roestvrijstalen fietsenrek - duurzaam, aantrekkelijk en functioneel

De **ACHIM** fietsstandaard overtuigt door zijn heldere designtaal, precieze afwerking en duurzame materiaalkwaliteit. De licht gebogen beugels geven de standaard een harmonieuze, organische uitstraling die discreet past in moderne buitenruimtes, huisentrees en bedrijfspanden, waardoor de fietsstandaard geschikt is voor particuliere, commerciële en openbare toepassingen.

De ACHIM fietsstandaard is volledig gemaakt van **roestvrij staal V2A** - naar keuze **gepolijst met korrel 240** of **gepoedercoat** in verschillende RAL-kleuren. Het materiaal is corrosiebestendig, eenvoudig te reinigen en permanent weerbestendig. De zorgvuldige afwerking in onze **Duitse fabriek** zorgt voor een product dat robuustheid, stabiliteit en designkwaliteit op ideale wijze combineert.

Alle onderdelen van de fietsdrager zijn **volledig gelast** en bieden daarom een hoge mate van **bescherming tegen diefstal** en een uitzonderlijke duurzaamheid - zelfs bij intensief gebruik of hoge mechanische belasting. De **verstelhoek van 90°** en de **wielafstand van 430 mm** zorgen voor een handige en ruimtebesparende wielverstelling. Met een **bandbreedte tot 60 mm** is de fietsstandaard geschikt voor vele soorten fietsen - van stadsfietsen tot e-bikes. De wielafstelling kan op verzoek worden aangepast.

De **ACHIM fietsstandaard** is een hoogwaardig fietsparkeersysteem voor veeleisende omgevingen. De combinatie van roestvrijstalen verwerking, helder design en stabiele constructie maakt het de ideale keuze voor hotels, bedrijfspanden, wooncomplexen en openbare ruimten. Met de **kwaliteit "Made in Germany"** staat de ACHIM fietsstandaard voor duurzaamheid, veiligheid en tijdloos design - vervaardigd in echte productiekwaliteit.

### Technische kenmerken

- **Materiaal:** Roestvrij staal V2A (#####), 240 grit geslepen of gepoedercoat
- **Ontwerp:** Meerdere staanders voor enkelzijdige of dubbelzijdige wielinstelling
- **Wielafstand:** 430 mm
- **Bandbreedte:** tot 60 mm (kan op verzoek worden aangepast)
- **Verstelhoek:** 90°
- **Beugel:** Ø 15 mm roestvrijstalen ronde staaf, geslepen
- **Staanders en dwarsbalken:** Ø 60,3 mm roestvrij staal V2A, gepolijst
- **Bevestiging:** optioneel voor schroefmontage of plaatsing in beton
- **Maten:** verkrijgbaar in 8 varianten
- **Vervaardiging:** Duitse kwaliteitsproductie "Made in Germany"

### Ontwerp & functionaliteit

Het ACHIM fietsenrek is niet alleen functioneel, maar ook goed doordacht qua design. De ronde vormen ogen licht en modern, terwijl ze tegelijkertijd de stabiliteit van de constructie benadrukken. Het consistente roestvrijstalen ontwerp biedt een visueel uniforme oplossing voor buitenfaciliteiten die waarde hechten aan kwaliteit en esthetiek.

Dankzij de solide gelaste constructie behoudt het fietsenrek zelfs bij intensief gebruik zijn vorm en biedt het betrouwbare ondersteuning. Dankzij de nauwkeurige afwerking van het oppervlak is het roestvrij staal gemakkelijk schoon te maken en behoudt het zelfs na jarenlang gebruik zijn hoogwaardige uiterlijk.

### Duurzaamheid en duurzaamheid

Het gebruik van V2A roestvrij staal staat voor **duurzame waarde**. Het materiaal is 100% recyclebaar en dankzij zijn duurzaamheid bijzonder grondstofvriendelijk. Met het ACHIM fietsenrek investeert u in een duurzame oplossing die functionaliteit, design en milieubewustzijn combineert - in overeenstemming met onze bedrijfsfilosofie.

## Productkenmerken

**Oppervlak/kleur** RAL 9005 diepzwart, RAL 3004 paarsrood, DB 703 ijzerglimmerts, RAL 7016 antracietgrijs, RAL naar keuze (volgens kleurentabel), RAL 9007 grijs aluminium, RAL 9016 verkeerswit

**Type montage** Vrijstaand

**Basismateriaal** Roestvrij staal V2A 1.4301

## Afmetingen

**Totale hoogte in mm** 605,0

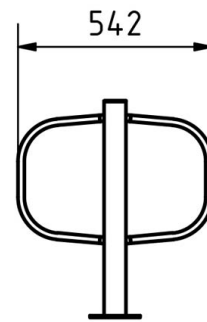
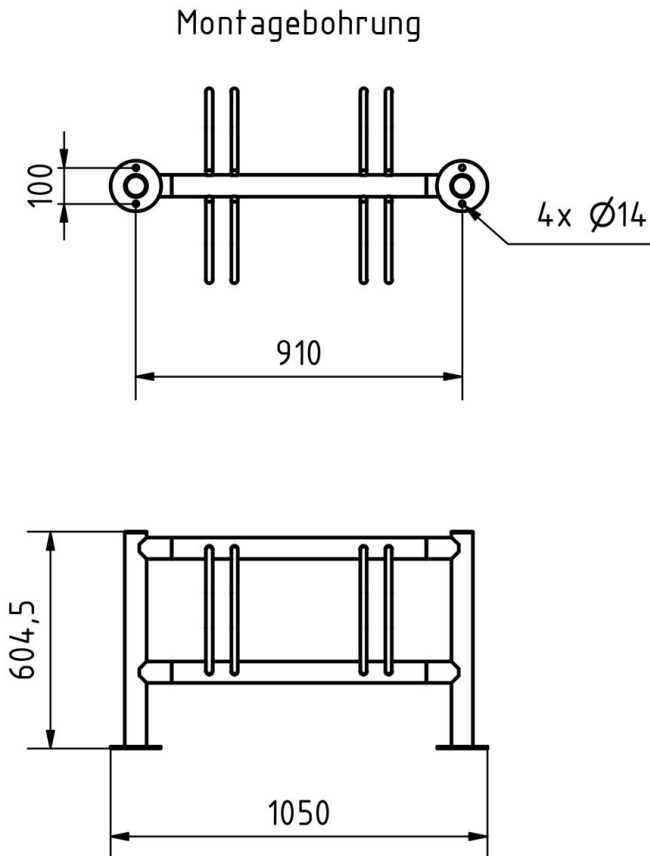
**Totale breedte in mm** 970,0 | 1400,0 | 1830,0 | 2260,0 (zonder voetplaat)

**Diepte in mm** 542,0

**Gewicht in kg** 25,0 - 75,0

**Leveringstoestand** Levering is gemonteerd

Schets



## Meer foto's

