

# BRENTANO<sup>®</sup> design brievenbus - RAL 7016 antracietgrijs | RAL 7016 antracietgrijs fijnstructuur mat | Zonder krantenvak

Artikelnummer 803-7016-AP



## Productbeschrijving

### BRENTANO<sup>®</sup> designbrievenbus - RAL 7016 antracietgrijs

De BRENTANO<sup>®</sup> brievenbus combineert modern design met maximale functionaliteit zonder zichtbaar slot en elegante opschriften van het huisnummer en de naam. Gemaakt van hoogwaardige materialen en gepoedercoat, biedt deze brievenbus niet alleen een stijlvolle blikvanger voor je huis, maar ook duurzame kwaliteit. De heldere vormtaal en de precieze afwerking maken van de BRENTANO<sup>®</sup> brievenbus een tijdloze oplossing voor de hoogste eisen. Dankzij de robuuste constructie is hij bijzonder weerbestendig en beschermt hij betrouwbaar je post. Ideaal voor iedereen die waarde hecht aan een perfecte combinatie van design en functie.

De royale afmetingen van de BRENTANO<sup>®</sup> designbrievenbus maken een capaciteit van ca. 20 liter mogelijk, waardoor ook grotere stukken zoals DIN C4-enveloppen of tijdschriften zonder kreuken kunnen worden geaccepteerd - zelfs na meerdere dagen afwezigheid. De bovenlader zorgt voor een gemakkelijke hantering. De brievenbus is ook uitgerust met dempers die ervoor zorgen dat de klep zacht en geruisloos sluit. Het innovatieve push-key slot, dat aan de binnenkant verborgen is, maakt het mogelijk om de deur te openen zonder de sleutel te draaien - steek gewoon de sleutel in de opening en de deur gaat moeiteloos open. De slimme plaatsing van het slot en de uitnamedeur voorkomt dat de post bij het openen naar je toe valt. Gemaakt van roestvrij staal en gegalvaniseerd staal met een extra poedercoating, is deze brievenbus bijzonder duurzaam en heeft hij een hoogwaardige afwerking.

Het unieke eenhandsbedieningsconcept met druksleutel slot, exclusief verkrijgbaar bij Briefkasten Manufaktur Lippe, maakt het gebruik bijzonder eenvoudig: je kunt de brievenbus met één hand openen, de post eruit halen en weer sluiten. Beschermd door een gebruiksmodel (DPMA dossiernummer DE: 20 2021 101 679.5) biedt deze innovatie een echte meerwaarde.

Dankzij het ontwerp is zelfmontage eenvoudig.

- Hoogwaardige opbouw brievenbus met poedercoating in RAL 7016 antracietgrijs.
- Kwaliteitsproductie - Made in Germany
- Innovatief push-key slot inclusief 2 sleutels met sleutelnummer. Handige vergrendeling zonder sleutel.
- Brievenbusbehuizing van 1,5 mm gegalvaniseerd staal.
- Uitnamedeur van 1,5 mm roestvrij staal V2A 1.4301 met openingsbegrenzer, kan van boven naar beneden worden geopend. De vasthoudplaat voorkomt dat post naar je toe valt.
- Post wordt van bovenaf ingevoerd.
- De inwerplep heeft een openingsbegrenzer die voorkomt dat de klep de huismuur raakt. Bovendien zorgen hoogwaardige dempers ervoor dat de klep stil en zacht sluit.
- De brievenbus voldoet aan DIN/EN 13724 en heeft een sleufgrootte (3,5 cm x 36,0 cm) voor C4 liggend, zodat zelfs grote brieven er zonder kreuken in passen.
- Inclusief zelfklevend en graveerbaar naamplaatje.
- Optionele naamlabels ca. 20-30 mm hoog.
- Optioneel huisnummer ongeveer 80-100 mm hoog.
- Voor wandmontage inclusief montageschroeven en afstandhouders.

### Belangrijke informatie:

Voor een optimale bescherming van je post tegen water moet de brievenbus of het brievenbussysteem indien mogelijk onder een afdak worden geplaatst.

De post is alleen beschermd tegen water als hij volledig in de doos zit en de klep gesloten is. Post die er niet volledig in zit, laat vocht en vuil toe in de brievenbus. Dit systeem is beschermd tegen het binnendringen van water volgens DIN EN 13724. Het binnendringen van water is geen reden voor een klacht.

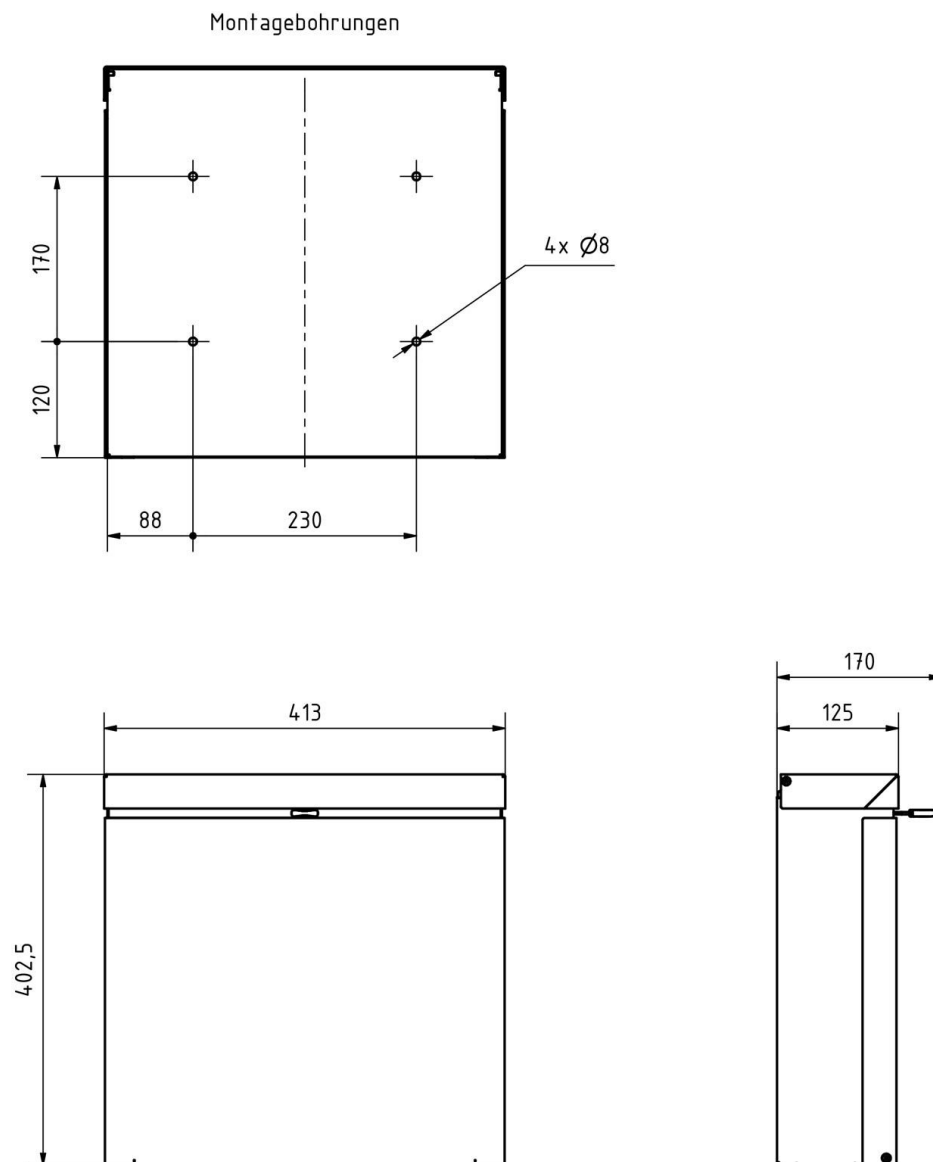
## Productkenmerken

<b>Basismateriaal</b>	Staal, gegalvaniseerd, Roestvrij staal V2A 1.4301
<b>Serie</b>	BRENTANO
<b>Huisnummer</b>	Huisnummer als lasergravure
<b>Oppervlak/kleur</b>	RAL 7016 antracietgrijs
<b>Naametikettering</b>	Naam labels als lasergravure
<b>Item terugtrekken</b>	Voorkant
<b>Aantal dozen</b>	met 1 brievenbus
<b>Enkele doos per volume</b>	Groot > 16 liter
<b>Type montage</b>	Opbouw

## Afmetingen

<b>Hoogte van individuele doos in mm</b>	400,0
<b>Breedte van enkele doos in mm</b>	400,0
<b>Volume in liter</b>	19,5
<b>Hoogte van lettersleuf in mm</b>	35,0
<b>Breedte van lettersleuf in mm</b>	360,0
<b>Totale breedte in mm</b>	410,0
<b>Diepte in mm</b>	125,0
<b>Gewicht in kg</b>	11
<b>Leveringstoestand</b>	Lieferung erfolgt komplett montiert

Schets



## Meer foto's

