

# Design-brievenbus opbouw GRIMM - kleur naar keuze met DoorBird video-intercomsysteem | DoorBird | Kleur naar keuze | Boven | Opbouw

Artikelnummer 562-AP-SPO-1-SF-DB



## Productbeschrijving

### Designbrievenbus GRIMM<sup>®</sup> met DoorBird video-intercom - Een meesterwerk in brievenbusfabricage

De GRIMM design brievenbus voor opbouw combineert een modern design met een eersteklas afwerking - ideaal voor veeleisende eigenaars en architecten die op zoek zijn naar een elegante oplossing voor de integratie van DoorBird. Vervaardigd uit hoogwaardig roestvrij staal en volledig "Made in Germany" door de brievenbusfabrikant Lippe, staat dit model voor duurzaamheid, functionaliteit en een stijlvolle look. De gepoedercoate frontplaat uit 2 mm roestvrij staal V2A (#####) overtuigt door zijn tijdloze verschijning en hoge corrosiebestendigheid.

Centraal in dit systeem staat de DoorBird IP video deurintercom D2100E of D1100E, die optimaal geïntegreerd kan worden in moderne smart home oplossingen. Het biedt live videotransmissie, intercomfunctie en mobiele bediening via de DoorBird app. Of je nu thuis bent of onderweg - je kunt bezoekers aan je voordeur op elk moment zien en met ze spreken via je smartphone. Klassieke componenten zoals deurbellen, elektrische deuropeners of poortaanrijvingen kunnen eenvoudig worden geïntegreerd en aangestuurd via het systeem.

De GRIMM<sup>®</sup> brievenbus is niet alleen een visueel hoogtepunt, maar ook toonaangevend op het gebied van functionaliteit en kwaliteit. Dankzij het innovatieve push-key slot kan de brievenbus eenvoudig en comfortabel met één hand worden bediend. Open de deur met één druk en sluit de deur zonder sleutel. Het slot is optimaal beschermd tegen weersinvloeden. De brievenbus biedt ook een intelligent uitnamesysteem: de deur opent van boven naar beneden, zodat de post veilig in de bus blijft en niet naar je toe kan vallen. Post wordt ook gemakkelijk aan de voorkant ingevoerd, waarbij hoogwaardige asdemperers ervoor zorgen dat de klep zachtjes sluit. De GRIMM is vooral uniek dankzij het dubbele kastensysteem: de opbouwbak van gepoedercoat roestvrij staal V2A (#####) wordt eerst geïnstalleerd, terwijl de deksel kan worden geplaatst als het installatiewerk is voltooid. De offset afdekking biedt ook optimale bescherming tegen regen en andere omgevingsinvloeden.

Dankzij de DIN/EN 13724-norm is de GRIMM ideaal voor grote brieven in C4-formaat, die zonder kreuken kunnen worden geplaatst. De GRIMM<sup>®</sup> brievenbus overtuigt door zijn duurzame kwaliteit, tijdloze design en verfijnde functionaliteit.

- Hoogwaardige brievenbus volledig gemaakt van roestvrij staal voor opbouwmontage.
- Frontpaneel van 2 mm roestvrij staal V2A 1.4301, poedergespoten in de kleur van je keuze.
- Kwaliteitsproductie - Made in Germany by Briefkasten Manufaktur Lippe.
- Geïntegreerd DoorBird IP video deurstation - moderne deurcommunicatie met je mobiele telefoon. Compatibel met vele smart home systemen & bestaande gebouwtechnologie.
- Innovatief push-key slot inclusief 2 sleutels met sleutelnummer, comfortabel vergrendelen zonder sleutel, optimaal beschermd tegen weersinvloeden.
- De uitname deur met openingsbegrenzer opent van boven naar beneden om te voorkomen dat post naar je toe valt.
- Frontaal postvak met hoogwaardige asdempers voor zeer geruisloze postinvoer.
- Brievenbus conform DIN/EN 13724, inwerpformaat (3,5 cm x 32,5 cm) voor C4 liggend - zelfs grote brieven blijven intact. Extra geïntegreerde uitnamebescherming van roestvrij staal.
- Optimale bescherming tegen weersinvloeden dankzij offset deksel.
- Dubbeldozenstelsel: ideaal voor opbouwmontage. Het deksel kan eenvoudig worden geïnstalleerd zodra de bouwwerkzaamheden zijn voltooid.
- Opbouwdoos van 2 mm roestvrij staal V2A 1.4301, poedercoating.

#### Belangrijke informatie:

Voor een optimale bescherming van uw post tegen water moet de brievenbus of het brievenbusstelsel indien mogelijk onder een afdak worden geplaatst.

De post is alleen beschermd tegen water als deze volledig in de doos is geplaatst en de klep gesloten is. Post die er niet volledig in zit, laat vocht en vuil toe in de brievenbus. Dit systeem is beschermd tegen het binnendringen van water volgens DIN EN 13724. Het binnendringen van water is geen reden voor een klacht.

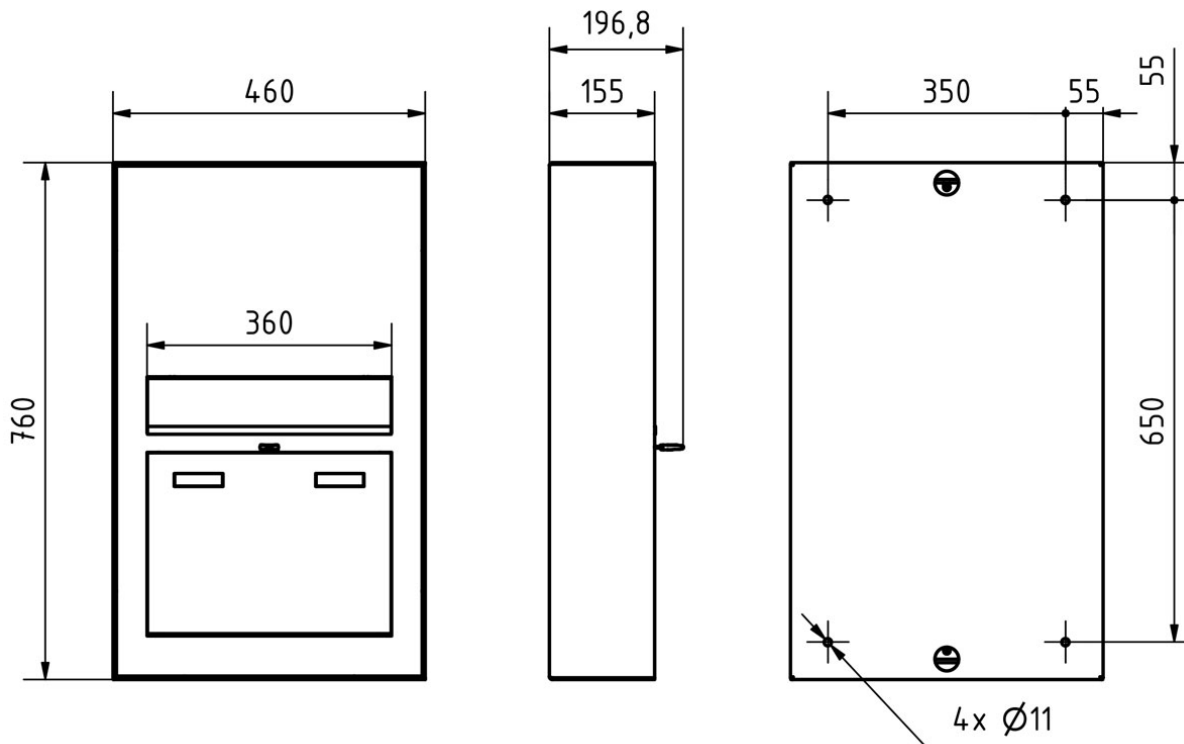
## Productkenmerken

<b>Oppervlak/kleur</b>	RAL 9005 diepzwart, RAL 3004 paarsrood, DB 703 ijzerglimmerts, RAL 7016 antracietgrijs, RAL naar keuze (volgens kleurentabel), RAL 9007 grijs aluminium, RAL 9016 verkeerswit
<b>Serie</b>	GRIMM
<b>Verbindingstechnologie</b>	2-draads, LAN
<b>Aantal belknoppen</b>	1 drukknop
<b>Functies</b>	Camera, Intercomtoestel, Vingerafdruk, Toetsenbord
<b>Functiebox voorbereid voor fabrikant</b>	DoorBird
<b>Basismateriaal</b>	Roestvrij staal V2A 1.4301, Roestvrij staal 1.4016 (magnetisch roestvrij staal)
<b>Huisnummer</b>	Huisnummer als lasergravure, Huisnummer als lasergesneden, verlicht
<b>Naametikettering</b>	Naam labels als lasergravure
<b>Item terugtrekken</b>	Voorkant
<b>Aantal dozen</b>	met 1 brievenbus
<b>Enkele doos per volume</b>	Groot > 16 liter
<b>Type montage</b>	Opbouw

## Afmetingen

Hoogte van individuele doos in mm	460,0
Breedte van enkele doos in mm	410,0
Volume in liter	26,0
Hoogte van lettersleuf in mm	35,0
Breedte van lettersleuf in mm	325,0
Hoogte van brievenbussysteem in mm	760,0
Breedte van brievenbussysteem in mm	460,0
Diepte in mm	150,0
Gewicht in kg	29
Leveringstoestand	Levering is gemonteerd

## Schets



## Meer foto's

