

Roestvast stalen brievenbus BASIC Plus 385XW220 voor zijwandmontage - RAL naar keuze | Links | met 1 brievenbus

Artikelnummer 385XW-1S



Productbeschrijving

Roestvast stalen brievenbus design BASIC Plus 385XW220 voor zijwandmontage - RAL naar keuze

Moderne roestvrijstalen brievenbus voor zijwandmontage - gemaakt in Duitsland door Briefkasten Manufaktur.

De brievenbus is gemaakt van roestvrij staal V2A 1.4301, gepoedercoat in RAL-kleur, de bevestigingselementen zijn gemaakt van weerbestendig roestvrij staal V2A 1.4301, 240 grit gepolijst. De zeer hoogwaardige afwerking en het doordachte concept maken dit brievenbussysteem tot onze topper. Een regenafvoerrand voor een optimale bescherming tegen water, een inwerpklep met rubberen lip, de solide verwisselbare naamplaat en het robuuste slot kenmerken deze vrijstaande brievenbus. Deze brievenbus is eenvoudig te reinigen en robuust.

De brievenbussystemen van de BASIC Plus-collectie worden gekenmerkt door het consequente gebruik van V2A-roestvrij staal. Het resultaat is een zeer lange levensduur en duurzaamheid. Het ontwerp is ontwikkeld door onze eigen ingenieurs met het oog op hoge flexibiliteit en modulariteit, eenvoudige montage van reserveonderdelen en ongecompliceerde zelfmontage. Reserveonderdelen zijn direct beschikbaar voor alle BASIC Plus-systemen.

- Brievenbus van roestvrij staal V2A _1.4301 voor zijwandmontage.
- Het systeem wordt geproduceerd door Briefkasten Manufaktur. Duitse kwaliteitsproductie "Made in Germany".
- De brievenbus van roestvrij staal V2A 1.4301 met poedercoating in RAL/DB-kleur voldoet aan DIN/EN 13724. Insteekformaat (3,5 cm x 26,5 cm) voor C4 hoog, grote brieven passen hier ook zonder kreuken in.
- Inwerpkleppen met geluidsabsorberende rubberen lip voor het zeer stil inwerpen van post.
- De deur kan van links naar rechts worden geopend.
- Incl. 2 sleutels met sleutelnummer en verwisselbaar naamplaatje onder de klep.
- Incl. nauwsluitende zijbekleding + regenkap van roestvrij staal V2A 1.4301, poedercoating in RAL-kleur.
- Optioneel huisnummerbelettering, gelaserd ca. 100-150 mm hoog.
- Bevestigingszuilen van roestvrij staal V2A 1.4301, Ø 60,3 mm, gepolijst met korrel 240. Geschikt voor schroefmontage aan de huismuur, montagekant (links of rechts) vrij te kiezen.

Belangrijke informatie:

De paal is alleen beschermd tegen vocht en vuil wanneer deze volledig is geplaatst en de klep is gesloten. Onder bepaalde extreme weersomstandigheden kan er toch water binnendringen (tot 1 ccm volgens DIN EN 13724). Dit is geen reden tot klagen.

Idealiter worden zijsystemen geïnstalleerd met behulp van boutankers, die niet worden meegeleverd! De boutankers of stokschroeven moeten door de installateur worden gekozen op basis van de omstandigheden van de muur.

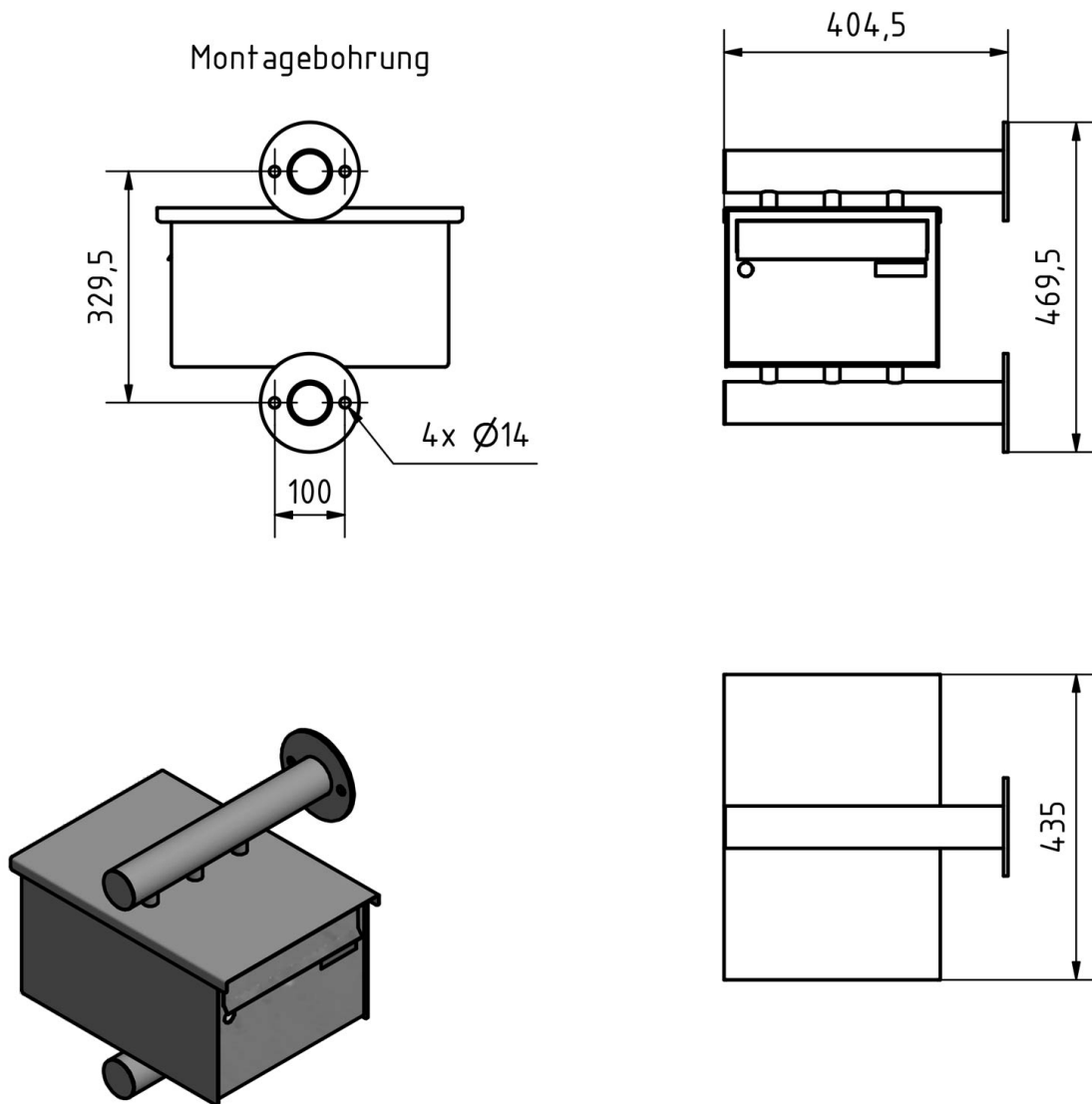
Productkenmerken

Oppervlak/kleur	RAL 9005 diepzwart, RAL 3004 paarsrood, DB 703 ijzerglimmerts, RAL 7016 antracietgrijs, RAL naar keuze (volgens kleurentabel), RAL 9007 grijs aluminium, RAL 9016 verkeerswit
Serie	BASIS
Enkele doos per volume	Normaal > 10 liter
Naametikettering	Naamplaatje
Basismateriaal	Roestvrij staal V2A 1.4301
Huisnummer	Huisnummer als lasergravure
Item terugtrekken	Voorkant
Aantal dozen	met 1 brievenbus
Type montage	Opbouw

Afmetingen

Hoogte in mm	380
Hoogte van individuele doos in mm	110,0
Breedte van enkele doos in mm	300,0
Volume in liter	12
Hoogte van lettersleuf in mm	35,0
Breedte van lettersleuf in mm	265,0
Hoogte van brievenbussysteem in mm	220,0
Breedte van brievenbussysteem in mm	300,0
Totale breedte in mm	400,0
Diepte in mm	435,0
Gewicht in kg	18
Leveringstoestand	Geleverd in blokken, standelementen / brievenbus verdeeld

Schets



Meer foto's



