

1 brievenbussysteem vrijstaand Design BASIC 385P-7016-SP met deurbel intercom incl. zijbekleding & regenkap - horizontale brievenbussen - antracietgrijs RAL 7016 | RAL 7016 antracietgrijs fijnstructuur mat | Boven | met 1 brievenbus

Artikelnummer 385P-7016-1-SP



Productbeschrijving

1-post brievenbus systeem vrijstaand Design BASIC 385P-7016-SP met belfunctiebox - RAL 7016 antracietgrijs

Moderne vrijstaande brievenbus voor 1 partij gemaakt in Duitsland door Briefkasten Manufaktur.

De brievenbussen zijn gemaakt van gegalvaniseerd staal, gepoedercoat in RAL 7016 antracietgrijs, de staanderelementen zijn gemaakt van geanodiseerd aluminium profiel, gepoedercoat in RAL 7016 antracietgrijs en zijn solide vervaardigd en tegelijkertijd zeer elegant. Een nauwsluitende zijbekleding met regenkap en de regenafvoerkanalen voor optimale bescherming tegen water, een inwerpklep met rubberen lip, het stevige verwisselbare naamplaatje en het robuuste slot kenmerken deze vrijstaande brievenbus. Deze brievenbus is eenvoudig te reinigen en robuust.

Dankzij het ontwerp is zelfmontage ongecompliceerd.

- **1 brievenbus volledig gepoedercoat in RAL 7016 antracietgrijs fijnstructuur mat**
- Het systeem wordt geproduceerd door Briefkasten Manufaktur. Duitse kwaliteitsproductie "Made in Germany".
- De brievenbussen van verzinkt staal, met poedercoating in RAL 7016 antracietgrijs fijnstructuur mat, voldoen aan DIN/EN 13724. Invoermaat (3,5 cm x 26,5 cm) voor C4 hoog, grote brieven passen hier ook zonder kreuken in.
- Inwerpkleppen met geluidsabsorberende rubberen lip voor zeer stille postinvoer.
- De deuren kunnen van links naar rechts worden geopend.
- Incl. 2 sleutels met sleutelnummer en verwisselbaar naamplaatje onder de klep voor elke brievenbus.
- Incl. dichte zijbekleding + regenkap van roestvrij staal V2A, poedercoating in RAL 7016 antracietgrijs fijnstructuur mat.
- **Belfunctiebox van verzinkt staal, poedercoating antracietgrijs RAL 7016.**
- Spraakperforatie met universele adapter. (Intercomsysteem/inbouwluidspreker niet inbegrepen in de levering).
- Universele adapter is geschikt voor alle in de handel verkrijgbare inbouwluidsprekers (Siedle, Ritto, TCS, Busch-Jäger, Gira, Legrand Bticino, ELCOM, Auerswald, Comelit en nog veel meer).
- Ronde roestvrijstalen beldrukker type 4, max. 250 V AC, 5 A.
- Anti-vandalisme - het naamplaatje is inkepingsbestendig en slagvast, de kunststof is moeilijk ontvlambaar.
- De staanderelementen zijn gemaakt van aluminium profiel, met poedercoating in antracietgrijs RAL 7016 fijne structuur, mat voor schroefmontage of plaatsing in beton.

Belangrijke informatie:

De paal is alleen beschermd tegen vocht en vuil als hij volledig is geplaatst en de klep is gesloten. Onder bepaalde extreme weersomstandigheden kan er toch water binnendringen (tot 1 ccm volgens DIN EN 13724). Dit is geen reden tot klacht.

Productkenmerken

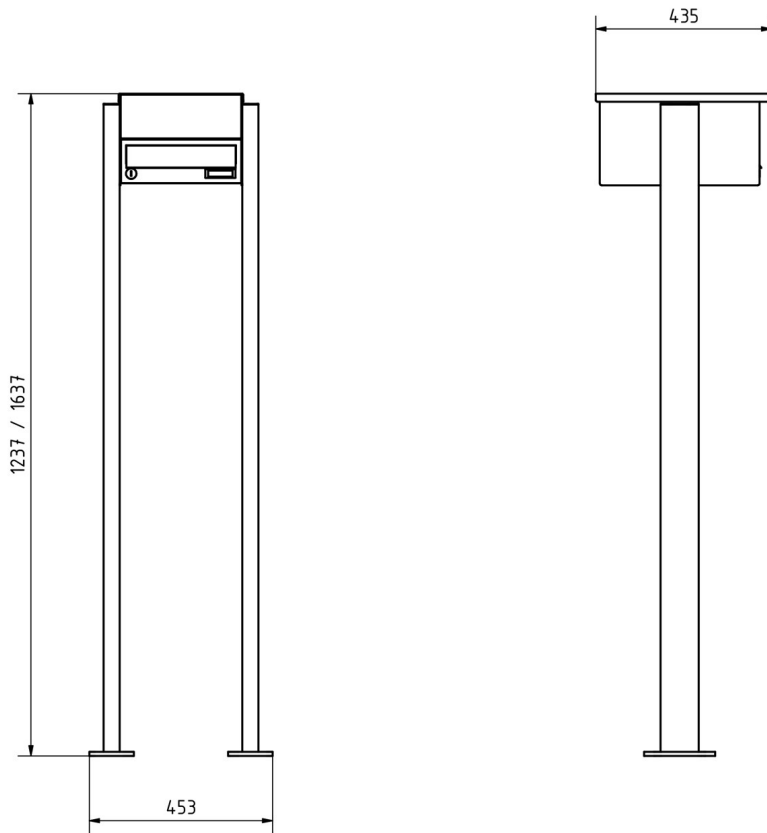
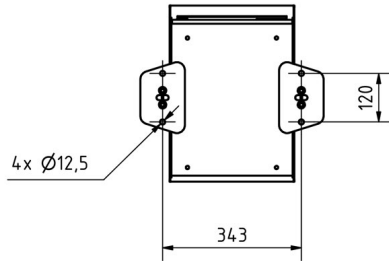
Basismateriaal	Staal, gegalvaniseerd, Aluminium AlMg3 W19, Roestvrij staal V2A 1.4301
Serie	BASIS
Aantal belknoppen	1 drukknop
Functies	Lichtschakelaar, Intercomtoestel
Functiebox voorbereid voor fabrikant	GIRA, Busch Jaeger, Siedle, STR Elektronica, ELCOM, TCS, Ritto, ALGO, Telegärtner, Auerswald, Legrand Bticino, Comelite
Enkele doos per volume	Normaal > 10 liter
Naametikettering	Naamplaatje
Type montage	Vrijstaand
Oppervlak/kleur	RAL 7016 antracietgrijs
Item terugtrekken	Voorkant
Aantal dozen	met 1 brievenbus

Afmetingen

Hoogte van individuele doos in mm	110,0
Breedte van enkele doos in mm	300,0
Volume in liter	12
Hoogte van lettersleuf in mm	35,0
Breedte van lettersleuf in mm	265,0
Totale hoogte in mm	1200,0 1600,0
Totale breedte in mm	400,0
Diepte in mm	435,0
Gewicht in kg	21
Leveringstoestand	Geleverd in blokken, standelementen / brievenbus verdeeld

Schets

Montagebohrungen



Meer foto's



