

# Design-inbouwbriefvenbus GRIMM - gepolijst roestvrij staal - GIRA System 106 - intercomsysteem - complete set AUDIO | Gira Systeem 106 complete set audio | Boven | Roestvrij staal, gepolijst | Inbouw

Artikelnummer 562-UP-SPO-1-VA-GI106KSA



## Productbeschrijving

### Designbriefvenbus GRIMM met GIRA System 106 intercom - een meesterwerk van briefvenbusfabricage

De design-inbouwbriefvenbus GRIMM combineert modern design met eersteklas verwerking - ideaal voor veeleisende opdrachtgevers en architecten, die een elegante oplossing zoeken voor de integratie van het Gira System 106. Vervaardigd van hoogwaardig roestvrij staal en volledig "Made in Germany" van briefvenbusfabrikant Lippe staat dit model voor duurzaamheid, functionaliteit en een stijlvolle uitstraling. De gepolijste frontplaat van 2 mm roestvrij staal V2A (1.4301) overtuigt door zijn tijdloze uiterlijk en hoge corrosiebestendigheid. Het inbouwontwerp maakt naadloze integratie van maximaal drie GIRA 106 systeemmodules mogelijk via een geavanceerd montagesysteem. Er worden 3 GIRA systeemmodules meegeleverd, zodat de briefvenbus direct kan worden gebruikt. Het bijpassende GIRA huisstation en de besturingseenheid om deze briefvenbus compleet te maken, zijn inbegrepen. De modules kunnen op elk moment worden vervangen dankzij het eenvoudige montagesysteem.

De GRIMM®-briefvenbus is niet alleen optisch een highlight, maar ook qua functionaliteit en kwaliteit toonaangevend. Dankzij het innovatieve push-key slot kan de briefvenbus eenvoudig en comfortabel met één hand worden bediend. Open de deur met één druk en sluit de deur zonder sleutel. Het slot is optimaal beschermd tegen weersinvloeden. De briefvenbus biedt ook een intelligent uitnamesysteem: de deur opent van boven naar beneden, zodat de post veilig in de bus blijft en niet naar je toe kan vallen. Post wordt ook gemakkelijk aan de voorkant ingevoerd, waarbij hoogwaardige asdempers ervoor zorgen dat de klep zachtjes sluit. De GRIMM is vooral uniek dankzij het dubbele kastensysteem: de inbouwdoos kan worden geïnstalleerd tijdens de ruwbouwfase, terwijl het voorpaneel pas wordt gemonteerd als de bouwwerkzaamheden zijn voltooid - voor maximale flexibiliteit in de toekomst en bescherming tegen vuil en stof tijdens de bouwfase. De gipskoffer is gemaakt van roestvrij staal en heeft aan alle zijden voorgestanst kabelinvoeren voor een eenvoudige elektrische installatie.

Dankzij de DIN/EN 13724-norm is de GRIMM ideaal voor grote brieven in C4-formaat, die zonder kreuken kunnen worden ingevoegd. De GRIMM® briefvenbus overtuigt door zijn duurzame kwaliteit, tijdloze design en verfijnde functionaliteit.

- Hoogwaardige brievenbus volledig gemaakt van roestvrij staal voor inbouwmontage.
- Frontpaneel van 2 mm roestvrij staal V2A 1.4301, gepolijst.
- Kwaliteitsproductie - Made in Germany by Briefkasten Manufaktur Lippe.
- Incl. GIRA huisstation & bedieningseenheid ingesloten, Systeem 106 deurstationmodule & info- of dummymodule.
- Innovatief drukslot inclusief 2 sleutels met sleutelnummer, comfortabel vergrendelen zonder sleutel, optimaal beschermd tegen weersinvloeden.
- De uitname deur met openingsbegrenzer opent van boven naar beneden om te voorkomen dat post naar u toe valt.
- Frontaal postvak met hoogwaardige asdemper voor zeer geruisloze postinvoer.
- Brievenbus conform DIN/EN 13724, inwerpformaat (3,5 cm x 32,5 cm) voor C4 liggend - zelfs grote brieven blijven intact. Extra geïntegreerde uitnamebescherming van roestvrij staal.
- Optimale bescherming tegen weersinvloeden dankzij offset deksel.
- Dubbeldoorsysteem: ideaal voor inbouwmontage. Het deksel kan na de bouw werkzaamheden eenvoudig worden geïnstalleerd.
- Inbouwdoos van roestvast staal 1.4016 (roestvast, magnetisch roestvast staal) met aan alle zijden voorgestante kabelinvoeren.

GIRA not found or type unknown

#### Infomodule Gira Systeem 106 - 5560 920

- Voor huisnummers die goed zichtbaar moeten zijn.

#### Deurstationmodule Gira Systeem 106 - 5565 920

- Compacte spraakmodule met geïntegreerde belknop voor communicatie tussen binnen en buiten.
- Hoogwaardige microfoon en weerbestendige luidspreker zorgen voor goede communicatie.
- Stroomvoorziening via 2-draads bus. Extra aansluiting voor ZV (bijv. noodzakelijk vanaf 3e cameramodule).
- Alle andere System 106 modules (behalve spraakmodule) worden via de deurstationmodule van stroom voorzien.

#### Huisstation opbouw Gira 1250XX

- Compleet voorgesmonteerd huisstation opbouw voor snelle en schone installatie.
- Designveelvoud door integratie in het schakelaarprogramma voor een uniforme uitstraling van deurcommunicatie en elektrotechnische installatie.
- Installatie zowel met als zonder afdekraam.
- Eenvoudige installatie dankzij insteekbare schroefklemmen op de montageplaat. Er wordt contact gemaakt met het huisstation wanneer het huisstation op de montageplaat wordt gestoken.
- Eenvoudig verwijderen van het huisstation tijdens renovatiewerkzaamheden.
- Bevestigingsgaten voor montage.
- Signaaloverdracht en voeding naar het huisstation via tegen ompoling en kortsluiting beveiligde 2-draads bus.
- Parallelschakeling van maximaal drie huisstations mogelijk (met voeding via 2-draads bus).
- Inbedrijfstelling door één persoon dankzij eenvoudige inbedrijfstellingsprocedure.
- Beltoononderscheid tussen deuroproep, interne oproep en etage-oproep.
- Keuze uit vijf verschillende beltoonmelodieën die individueel aan afzonderlijke belknoppen kunnen worden toegewezen.
- Handenvrije functie (spraakgestuurde intercom met echo- en achtergrondruisonderdrukking).
- Handhavingsfunctie voor hard omgevingsgeluid tijdens spraakcommunicatie.
- Inluisterblokkering.
- Bedieningsknoppen met geïntegreerde LED's voor statusweergave.

#### Audio REG-besturing Gira 128700

- Voeding van de tegen ompoling beveiligde en kortsluitvaste 2-draads bus.
- Zelfresettende elektronische kortsluit- en overbelastingsdetectie van de bedrijfsspanningen en de busaansluiting.
- Knoppen voor programmering van systeem en deuropener.
- LED-statusindicatoren voor bediening, overbelasting, systeemprogrammering en deuropenerprogrammering.
- AC 12 V uitgang voor de voeding van een standaard elektrische staking.
- Permanente AC 12 V uitgang voor voeding van een DCS-TC gateway.
- Relaisuitgang voor het schakelen van een deuropener met eigen voeding.
- Deuropener schakeltijd traploos instelbaar van 1 tot 10 s.

#### Belangrijke informatie:

Voor een optimale bescherming van je post tegen water moet de brievenbus of het brievenbussysteem indien mogelijk onder een afdak worden geplaatst.

De post is alleen beschermd tegen water als deze volledig in de doos is geplaatst en de klep gesloten is. Post die niet volledig is geplaatst, laat vocht en vuil toe in de brievenbus. Dit systeem is beschermd tegen het binnendringen van water volgens DIN EN 13724. Het binnendringen van water is geen reden voor een klacht.

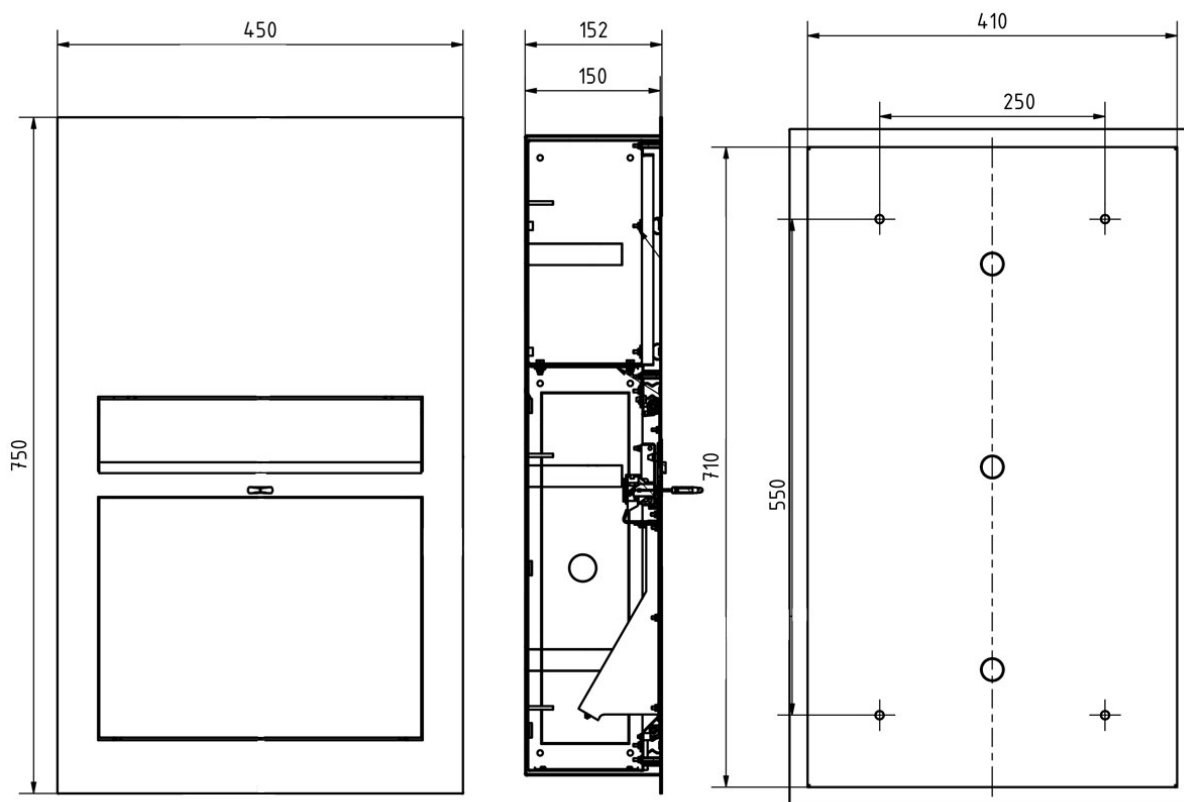
## Productkenmerken

|   |   |
|---|---|
| <b>Serie</b>                                | GRIMM   |
| <b>Verbindingstechnologie</b>               | 2-draads  |
| <b>Aantal belknoppen</b>                    | 1 drukknop  |
| <b>Functies</b>                             | Intercomtoestel   |
| <b>Functiebox voorbereid voor fabrikant</b> | GIRA  |
| <b>Basismateriaal</b>                       | Roestvrij staal V2A 1.4301, Roestvrij staal 1.4016 (magnetisch roestvrij staal) |
| <b>Huisnummer</b>                           | Huisnummer als lasergravure   |
| <b>Naametikettering</b>                     | Naam labels als lasergravure  |
| <b>Item terugtrekken</b>                    | Voorkant  |
| <b>Aantal dozen</b>                         | met 1 brievenbus  |
| <b>Oppervlak/kleur</b>                      | Grond   |
| <b>Enkele doos per volume</b>               | Groot > 16 liter  |
| <b>Type montage</b>                         | Inbouw  |

## Afmetingen

|  |  |
|--|--|
| <b>Hoogte van individuele doos in mm</b>   | 460,0  |
| <b>Breedte van enkele doos in mm</b>       | 410,0  |
| <b>Volume in liter</b>                     | 26,0   |
| <b>Hoogte van lettersleuf in mm</b>        | 35,0   |
| <b>Breedte van lettersleuf in mm</b>       | 325,0  |
| <b>Hoogte van brievenbussysteem in mm</b>  | Buitenafmeting 750,0   installatieafmeting 710,0 |
| <b>Breedte van brievenbussysteem in mm</b> | Buitenafmeting 450,0   installatieafmeting 410,0 |
| <b>Diepte in mm</b>                        | 150,0  |
| <b>Gewicht in kg</b>                       | 19   |
| <b>Leveringstoestand</b>                   | Levering is gemonteerd                           |

Schets



## Meer foto's

