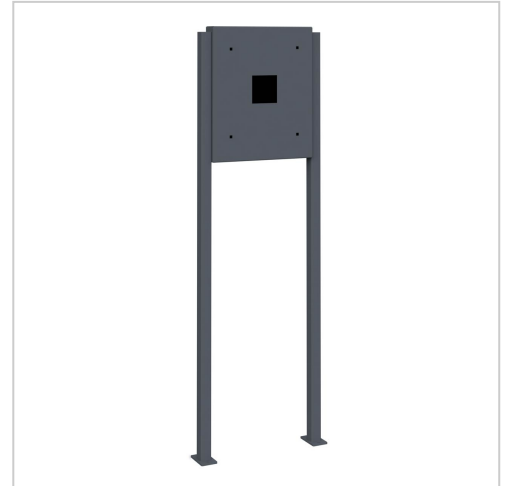


Roestvast stalen sokkel BASIC 605 ST-Q - Voorbereid voor inbouw in de muur - RAL naar keuze | Vierkante buis 40x40mm | Kleur naar keuze

Artikelnummer 605-STQ-RAL



Productbeschrijving

Roestvrij stalen lade BASIC 605 ST-R - Voorbereid voor inbouwdoos - Geschikt voor vele inbouwdoosfabrikanten

Hoogwaardige sokkel met elegante elementen van vierkante buis. De sokkel is volledig gemaakt van roestvrij staal V2A 1.4301.

Je ontvangt deze zuil met de juiste montagegaten voor je inbouwdoos (inbouwdoos niet inbegrepen). De zuil is uitgerust met een kabelgeleider (rechtsvoor).

Dankzij het ontwerp is zelfmontage eenvoudig.

- Hoogwaardige sokkel gemaakt van roestvrij staal V2A 1.4301.
- Kwaliteitsproductie - Made in Germany - BriefkastenManufaktur Lippe.
- Montageplaat van 2 mm roestvrij staal V2A 1.4301 met poedercoating in RAL-kleur naar keuze.
- Montageplaat met bevestigingsschroeven aan de zijkant.
- Onzichtbare kabeldoorvoer mogelijk door de staanderelementen (rechtsvoor).
- Maximale buigradius 180mm, geschikt voor bijvoorbeeld kabeltype: NYY-J 5x2,5mm², NYM-J 5x2,5mm², H07RN-F 5x2,5mm².
- De staanders zijn gemaakt van 40 mm x 40 mm rechthoekige buis van roestvrij staal V2A, met poedercoating. Om vast te schroeven of in beton te gieten.
- **ZONDER inbouwdoos!**

Productkenmerken

Oppervlak/kleur RAL 9005 diepzwart, RAL 3004 paarsrood, DB 703 ijzerglimmerts, RAL 7016 antracietgrijs, RAL naar keuze (volgens kleurentabel), RAL 9007 grijs aluminium, RAL 9016 verkeerswit

Serie BASIS

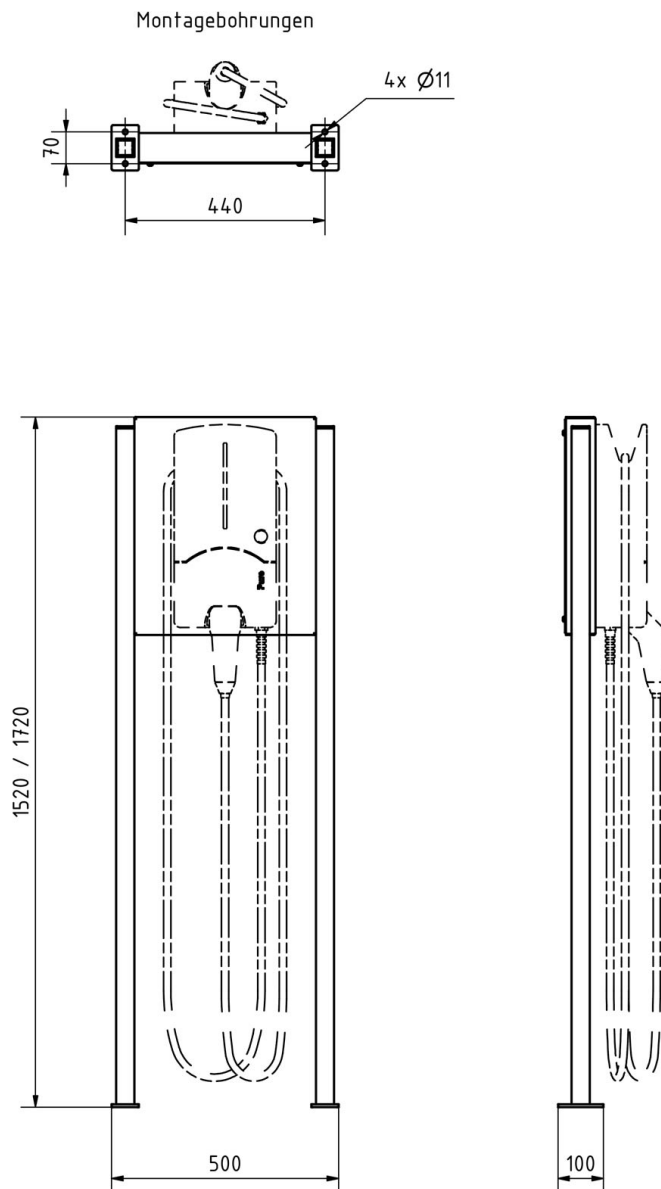
Type montage Vrijstaand

Basismateriaal Roestvrij staal V2A 1.4301

Afmetingen

Totale hoogte in mm	1200,0 1500,0
Totale breedte in mm	480,0
Diepte in mm	65,0 (zonder inbouwdoos)
Gewicht in kg	15
Leveringstoestand	Geleverd in blokken, standelementen/montageplaat gedeeld

Schets



Meer foto's



