

KANT Edition brievenbus met krantenvak - Elegance 4 design - RAL 7016 antracietgrijs | RAL 7016 antracietgrijs fijnstructuur mat

Artikelnummer 303-E4-7016VA-AP



Productbeschrijving

KANT Edition brievenbus met krantenvak - Elegance 4 design - RAL 7016 antracietgrijs

De KANT Edition brievenbus combineert **elegant design** en functioneel gemak in één product. Het minimalistische design met onzichtbaar slot en stijlvolle labelmogelijkheid past naadloos in moderne woonomgevingen. Je kunt vertrouwen op **duurzame kwaliteit** dankzij onze uitstekende materiaalkeuze en nauwkeurige afwerking.

De royale capaciteit van ongeveer 12 liter en de bovenlader zorgen voor kreukvrije post - zelfs met DIN C4-enveloppen en tijdschriften. Voor extra gebruiksgemak is de brievenbus uitgerust met **hoogwaardige asdempers** die ervoor zorgen dat de klep zacht en geruisloos sluit. Het krantenvak van deze brievenbus biedt maximale functionaliteit met dubbelzijdige post, ideaal voor het moderne dagelijkse leven. Bij de levering is een klep inbegrepen die achteraf kan worden gemonteerd, zodat je de weerszijde betrouwbaar kunt afsluiten.

Dankzij het ontwerp is zelfmontage ongecompliceerd.

- Hoogwaardige opbouwbriefbus van verzinkt staal, poedercoating in RAL 7016 antracietgrijs fijnstructuur mat.
- Elegance 4-design: roestvrijstalen afwerking, 240 grit gepolijst.
- De deur kan van boven naar beneden worden geopend.
- Inschuiven van bovenaf, inschuifklep met hoogwaardige asdempers voor geruisloos sluiten.
- Inclusief 2 sleutels met sleutelnummer.
- De brievenbus voldoet aan DIN/EN 13724. Inwerpformaat (3,5 cm x 33,5 cm) voor C4 liggend, grote brieven passen hier ook in zonder te kreuken.
- Krantenvak (BH 360x110mm) gemaakt van gegalvaniseerd staal, gepoedercoat in RAL 7016 antracietgrijs fijnstructuur mat. Aan beide zijden open (1x deksel inbegrepen).
- Optionele naambelettering ca. 8-25mm hoog.
- Optionele huisnummerbelettering ca. 60-80mm hoog.
- Voor wandmontage inclusief montageschroeven.

Belangrijke informatie:

Voor een optimale bescherming van je post tegen water moet de brievenbus of het brievenbussysteem indien mogelijk onder een afdak staan.

De post is alleen beschermd tegen water als hij volledig in de doos zit en de klep gesloten is. Post die er niet volledig in zit, laat vocht en vuil toe in de brievenbus. Dit systeem is beschermd tegen het binnendringen van water volgens DIN EN 13724. Het binnendringen van water is geen reden voor een klacht.

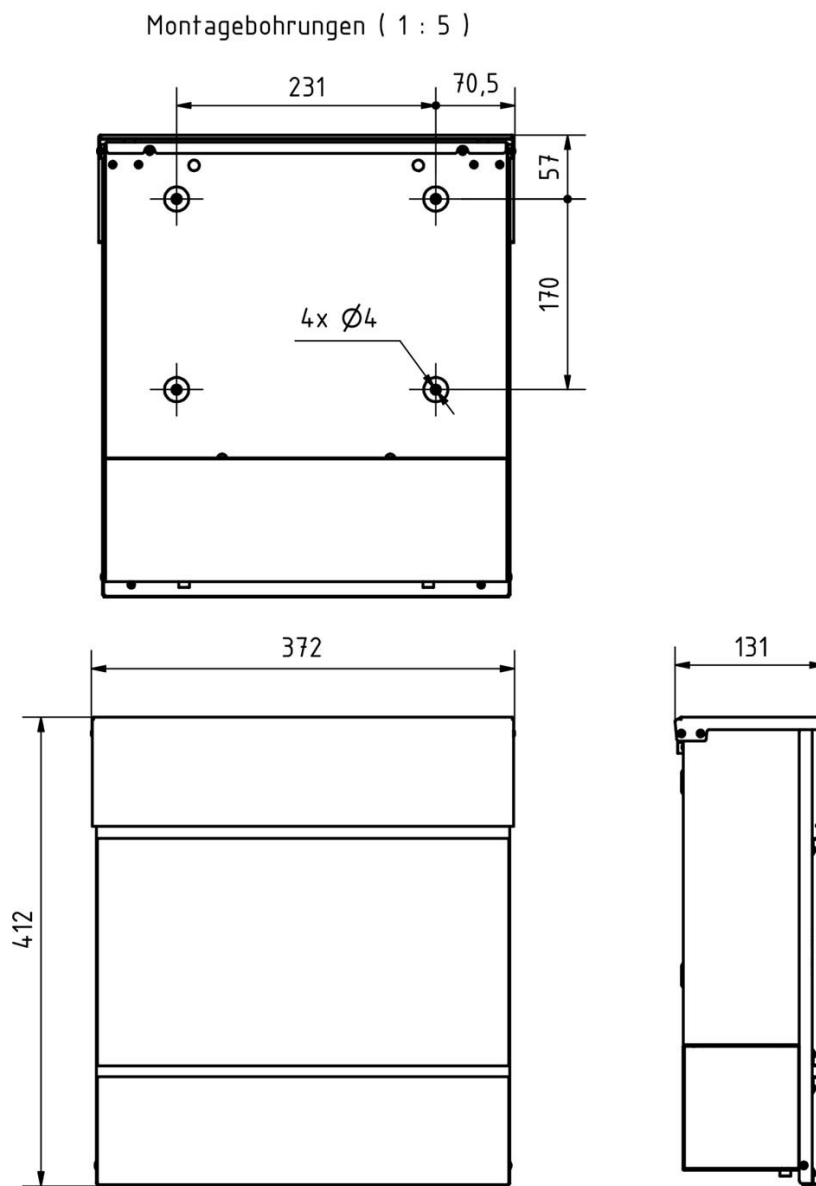
Productkenmerken

Basismateriaal	Staal, gegalvaniseerd, Roestvrij staal V2A 1.4301
Serie	KANT
Funcities	Krantenrek
Enkele doos per volume	Normaal > 10 liter
Huisnummer	Huisnummer als lasergravure
Oppervlak/kleur	RAL 7016 antracietgrijs, Grond
Naametikettering	Naam labels als lasergravure
Item terugtrekken	Voorkant
Aantal dozen	met 1 brievenbus
Type montage	Opbouw

Afmetingen

Hoogte van individuele doos in mm	BK 280,0 ZF 110,0
Breedte van enkele doos in mm	355,0
Volume in liter	12
Hoogte van lettersleuf in mm	35,0
Breedte van lettersleuf in mm	335,0
Hoogte van brievenbussysteem in mm	412,0
Breedte van brievenbussysteem in mm	372,0
Diepte in mm	110,0 + 21,0 Opening
Gewicht in kg	6
Leveringstoestand	Volledig gemonteerd geleverd

Schets



Meer foto's



