

GOETHE MDW design brievenbus - RAL naar keuze | 300-390 mm diep

Artikelnummer 215-MDW-1IND-390



Productbeschrijving

GOETHE MDW design brievenbus - RAL naar keuze

De moderne GOETHE wandbrievenbus is ideaal voor een verfijnde entree. Door het lineaire ontwerp ziet deze brievenbus er bijzonder elegant uit. Dankzij de variabele schachtlengte tussen 300 mm en 390 mm of 390 mm tot 560 mm kan deze brievenbus in bijna alle soorten metselwerk worden gebruikt.

De afmetingen van de afzonderlijke vakken maken een capaciteit van ca. 24-44 liter mogelijk en de grote sleuf garandeert dat er geen verfrommelde post in komt, zelfs niet met DIN C4-enveloppen en tijdschriften of na meerdere dagen afwezigheid. Dankzij de waterafvoerrand is de post binnenin optimaal beschermd tegen weersinvloeden. De inwerpklep is uitgerust met hoogwaardige asdempers, die een geruisloze sluiting garanderen en het hinderlijke gerammel door weersinvloeden elimineren.

De brievenbussystemen in de GOETHE-collectie worden gekenmerkt door het consequente gebruik van roestvrij staal. Het resultaat is een zeer lange levensduur en duurzaamheid. Het ontwerp is ontwikkeld door onze eigen ingenieurs met het oog op een hoge flexibiliteit en modulariteit, eenvoudige montage van reserveonderdelen en ongecompliceerde zelfmontage. Reserveonderdelen voor alle GOETHE-systemen zijn direct verkrijgbaar in onze winkel.

Dankzij het ontwerp is zelfmontage ongecompliceerd.

Beschermd gebruiksmodel volgens DPMA dossiernummer DE: 20 2021 101 679.5

- Hoogwaardige, roestvrijstalen brievenbus.
- As van roestvrij staal 1.4016 (magnetisch roestvrij staal), glanzend.
- Body van roestvrij staal 1.4016 (roestvast magnetisch roestvrij staal), poedercoating in RAL-kleur naar keuze.
- Kwaliteitsproductie - Gemaakt in Duitsland door Briefkasten Manufaktur Lippe.
- De brievenbus voldoet aan DIN/EN 13724. Insteekformaat (3,5 cm x 36,0 cm) voor C4 liggend, zelfs grote brieven passen hier zonder te kreuken in.
- Brievengleuf & uitnameklep gemaakt van roestvrij staal V2A 1.4301, gepoedercoat in RAL-kleur naar keuze.
- Brieven worden aan de voorkant geplaatst en verwijderd. Inwerpklep met hoogwaardige asdempers voor zeer geruisloze postinvoer.
- De uitnameklep opent van boven naar beneden. Dit voorkomt dat de post naar je toe valt.
- Optionele naametikettering ca. 15-20 mm hoog.
- Optionele huisnumeraanduiding ca. 70-80 mm hoog.
- Gipsen afdekraam van roestvrij stalen hoekprofiel 25 x 58 mm, poedercoating in RAL-kleur.
- Variabele schachtlengte 300-390 mm of 390-560 mm. Buitenafmetingen brievengleuf B 380 mm x H 180 mm.
- Externe afmetingen voor- en achterkant B 450 mm x H 250 mm.

Belangrijke informatie:

Voor een optimale bescherming van je post tegen water moet de brievenbus of het brievenbussysteem indien mogelijk onder een afdak staan.

De post is alleen beschermd tegen water als deze volledig in de doos is geplaatst en de klep gesloten is. Post die niet volledig is geplaatst, laat vocht en vuil in de brievenbus. Dit systeem is beschermd tegen het binnendringen van water volgens DIN EN 13724. Het binnendringen van water is geen reden voor een klacht.

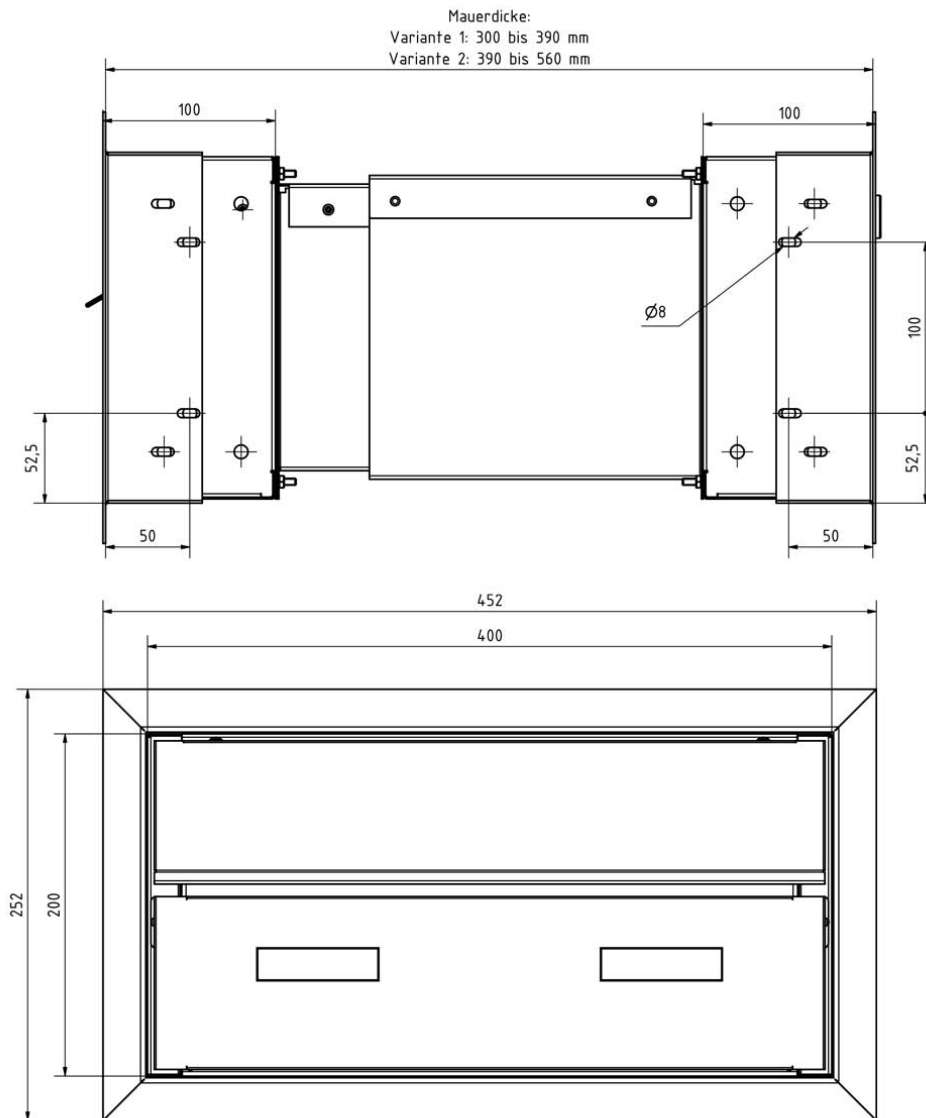
Productkenmerken

Oppervlak/kleur	RAL 9005 diepzwart, RAL 3004 paarsrood, DB 703 ijzerglimmerts, RAL 7016 antracietgrijs, RAL naar keuze (volgens kleurentabel), RAL 9007 grijs aluminium, RAL 9016 verkeerswit
Serie	GOETHE
Basismateriaal	Roestvrij staal V2A 1.4301, Roestvrij staal 1.4016 (magnetisch roestvrij staal)
Huisnummer	Huisnummer als lasergravure
Naametikettering	Naam labels als lasergravure
Aantal brievenbussen	met 1 brievenbus
Enkele doos per volume	Groot > 16 liter
Type montage	Muurpenetratie
Item terugtrekken	Achterkant

Afmetingen

Hoogte van individuele doos in mm	200,0
Breedte van enkele doos in mm	400,0
Volume in liter	24,0 - 32,0 32,0 - 44,0
Hoogte van lettersleuf in mm	35,0
Breedte van lettersleuf in mm	360,0
Totale breedte in mm	450,0
Diepte in mm	300,0 - 390,0 390,0 - 560,0
Gewicht in kg	16
Leveringstoestand	Gedeeltelijk gedemonteerd geleverd

Schets



Meer foto's



