

Design-inbouwbriefbus GRIMM - gepolijst roestvrij staal met Ekinex Dico IP-video-intercom links | Links | Ekinex DICO | Roestvrij staal, gepolijst | Opbouw

Artikelnummer 562-AP-SPL-1-VA-EKX



Productbeschrijving

Designbriefbus GRIMM met Ekinex Dico IP video-intercom - een meesterwerk van briefbusfabricage

De design-briefbus GRIMM combineert een modern design met een eersteklas afwerking - ideaal voor veeleisende klanten en architecten. Vervaardigd uit hoogwaardig roestvrij staal en volledig "Made in Germany" door de briefbusfabrikant Lippe, staat dit model voor duurzaamheid, functionaliteit en een stijlvolle look. Het gepolijste frontpaneel van 2 mm V2A roestvrij staal overtuigt door zijn tijdloze uiterlijk en hoge corrosiebestendigheid.

De naadloze integratie van het Ekinex IP Dico video intercomsysteem met het Delégo paneel in 4, 8 of 10 inch formaat is bijzonder opmerkelijk. Deze hoogwaardige oplossing biedt moderne, IP-gebaseerde deurcommunicatie met aanraakbediening, intelligente bediening en een briljante beeld- en geluidskwaliteit. Nauwkeurige integratie in het frontpaneel zorgt voor een harmonieus totaalbeeld - perfect afgestemd op de architectuur van moderne woon- en commerciële gebouwen. De Delégo-panelen maken comfortabele bediening direct bij de deur of centraal in het gebouw mogelijk en bieden een groot aantal opties voor gebouwnetwerken.

De GRIMM briefbus is niet alleen een optisch highlight, maar loopt ook voorop wat betreft functionaliteit en kwaliteit. Dankzij het innovatieve push-key slot kan de briefbus eenvoudig en comfortabel met één hand worden bediend. Open de deur met één druk en sluit de deur zonder sleutel. Het slot is optimaal beschermd tegen weersinvloeden. De briefbus biedt ook een intelligent uitnamesysteem: de deur opent van boven naar beneden, zodat de post veilig in de bus blijft en niet naar je toe kan vallen. Post wordt ook gemakkelijk aan de voorkant ingevoerd, waarbij hoogwaardige asdemperers ervoor zorgen dat de klep zachtjes sluit. De GRIMM is vooral uniek dankzij het dubbele kastensysteem: de opbouwbak van gepolijst V2A roestvrij staal wordt eerst geïnstalleerd, terwijl de deksel kan worden geplaatst als het installatiewerk is voltooid. De offset afdekking biedt ook optimale bescherming tegen regen en andere omgevingsinvloeden.

Dankzij de DIN/EN 13724-norm is de GRIMM ideaal voor grote brieven in C4-formaat, die zonder kreukelen kunnen worden ingevoerd. De GRIMM briefbus overtuigt door zijn duurzame kwaliteit, tijdloze design en verfijnde functionaliteit.

- Hoogwaardige brievenbus volledig gemaakt van roestvrij staal voor opbouwmontage.
- Frontpaneel van 2 mm roestvrij staal V2A 1.4301, gepolijst.
- Kwaliteitsproductie - Made in Germany door Briefkasten Manufaktur Lippe.
- Geïntegreerd Ekinex video intercomsysteem Dico IP deurtelefoon 5" (Art.nr. EK-5DP-VI) met Delégo paneel, verkrijgbaar in 4, 8 of 10 inch.
- Innovatief push-key slot inclusief 2 sleutels met sleutelnummer, handig vergrendelen zonder sleutel, optimaal beschermd tegen weersinvloeden.
- De uitname deur met openingsbegrenzer opent van boven naar beneden om te voorkomen dat post naar u toe valt.
- Frontaal postvak met hoogwaardige asdempers voor zeer geruisloze postinvoer.
- Brievenbus conform DIN/EN 13724, inwerpformaat (3,5 cm x 32,5 cm) voor C4 liggend - zelfs grote brieven blijven intact. Extra geïntegreerde uitnamebescherming van roestvrij staal.
- Optimale bescherming tegen weersinvloeden dankzij offset deksel.
- Dubbeldozensysteem: ideaal voor opbouwmontage. Het deksel kan eenvoudig worden geïnstalleerd zodra de bouwwerkzaamheden zijn voltooid.
- Opbouwdoos van 2 mm roestvrij staal V2A 1.4301, gepolijst.

Belangrijke informatie:

Voor een optimale bescherming van uw post tegen water moet de brievenbus of het brievenbussysteem indien mogelijk onder een afdak worden geplaatst.

De post is alleen beschermd tegen water als deze volledig in de doos is geplaatst en de klep gesloten is. Post die er niet volledig in zit, laat vocht en vuil toe in de brievenbus. Dit systeem is beschermd tegen het binnendringen van water volgens DIN EN 13724. Het binnendringen van water is geen reden voor een klacht.

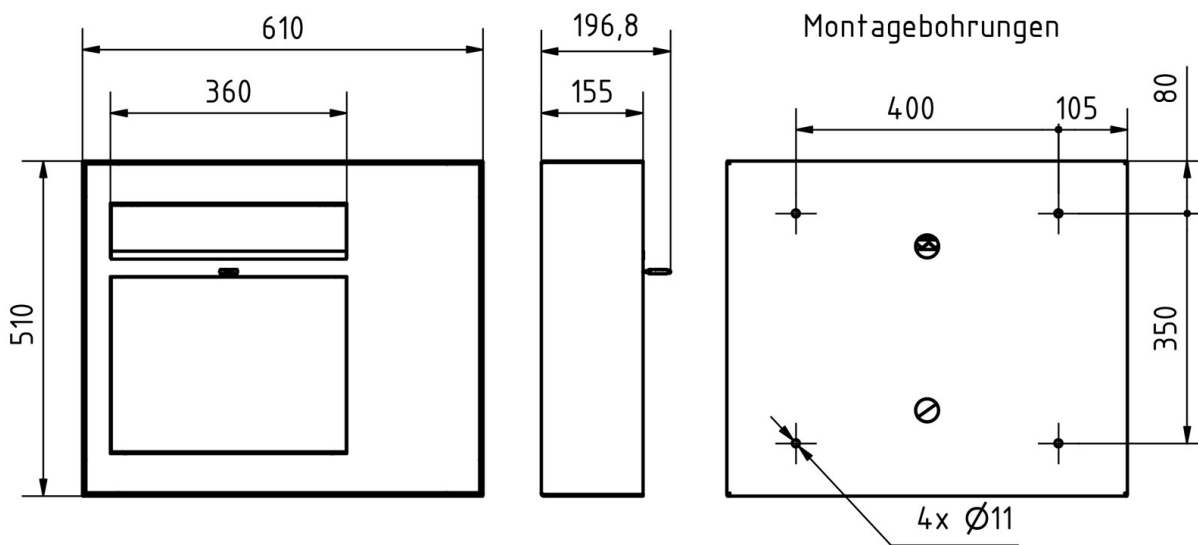
Productkenmerken

Serie	GRIMM
Verbindingstechnologie	LAN
Aantal belknoppen	1 drukknop, 2 knoppen, 3 knoppen, 4 knoppen, 5 knoppen, 6 knoppen, 7 knoppen, 8 knoppen, 9 Drukknop, 10 knoppen, 11 Drukknop, 12 knoppen, Tot 100 belknoppen, 13 Drukknop, 14 Drukknop, 15 knoppen, 16 knoppen, 17 Drukknop, 18 Drukknop, 19 Knop, 20 knoppen, 21 Drukknop, 22 Drukknop, 23 Drukknop, 24 knoppen
Funcities	Camera, Intercomtoestel, Toetsenbord, Monitor, Bewegingsmelder
Funciebox voorbereid voor fabrikant	Ekinex
Basismateriaal	Roestvrij staal V2A 1.4301, Roestvrij staal 1.4016 (magnetisch roestvrij staal)
Item terugtrekken	Voorkant
Aantal dozen	met 1 brievenbus
Oppervlak/kleur	Grond
Enkele doos per volume	Groot > 16 liter
Type montage	Opbouw

Afmetingen

Hoogte van individuele doos in mm	460,0
Breedte van enkele doos in mm	410,0
Volume in liter	26,0
Hoogte van lettersleuf in mm	35,0
Breedte van lettersleuf in mm	325,0
Hoogte van brievenbussysteem in mm	510,0
Breedte van brievenbussysteem in mm	610,0
Diepte in mm	150,0
Gewicht in kg	29
Leveringstoestand	Levering is gemonteerd

Schets



Meer foto's

