

Skrzynka na listy 5er 3x2 GOETHE ST-Q - RAL do wyboru | Głębokość 100 mm | z 5 skrzynkami na listy

Numer artykułu 215-STQ-5



Opis produktu

5-członowa skrzynka na listy GOETHE ST-Q o konstrukcji 3x2 - RAL do wyboru

Wysokiej jakości 5-panelowa wolnostojąca skrzynka na listy z eleganckimi prostokątnymi elementami podstawy. Nowoczesna skrzynka na listy GOETHE jest idealna do wyrafinowanej strefy wejściowej. Liniowa konstrukcja bez widocznego zamka sprawia, że ta skrzynka na listy wygląda wyjątkowo elegancko.

Wymiary poszczególnych skrzynek pozwalają na pojemność ok. 16 litrów, a duża szczelina gwarantuje brak pogniecionej korespondencji, nawet w przypadku kopert DIN C4 i czasopism lub po kilku dniach nieobecności. Innowacyjny zamek typu push-key jest ukryty wewnątrz skrzynki na listy. Klucz jest po prostu wkładany do istniejącego otworu (bez konieczności przekręcania), a drzwiczki otwierają się. Dzięki rozmieszczeniu zamka ta skrzynka na listy została zaprojektowana w taki sposób, że wyjmowane drzwiczki zapobiegają spadaniu poczty w kierunku użytkownika. Krawędzie odprowadzają wodę zapewniając, że poczta wewnątrz jest optymalnie chroniona przed warunkami atmosferycznymi. Kłapa wrzutowa jest wyposażona w wysokiej jakości amortyzatory osiowe, gwarantujące ciche zamykanie i zapobiegające irytującemu grzechotaniu spowodowanemu warunkami atmosferycznymi. Wymienne tabliczki znamionowe z pleksiglasu można wygodnie obsługiwać od przodu; w celu uzyskania optymalnego wyglądu zalecamy podtytnkowe tabliczki znamionowe z grawerem laserowym (patrz akcesoria). Druga tabliczka jest wyposażona we wkładki reklamowe Tak/Nie.

Systemy skrzynek na listy z kolekcji GOETHE charakteryzują się konsekwentnym stosowaniem stali nierdzewnej i aluminium. Rezultatem jest bardzo duża wytrzymałość i trwałość. Konstrukcja została opracowana przez naszych inżynierów z myślą o wysokiej elastyczności i modułowości, prostym montażu członów zamiennych i nieskomplikowanym samodzielnym montażu. Członki zamienne do wszystkich systemów GOETHE są dostępne bezpośrednio w naszym sklepie.

Dzięki konstrukcji, samodzielny montaż jest nieskomplikowany.

Chroniony wzór użytkowy zgodnie z numerem akt DPMA DE: 20 2021 101 679.5

- Skrzynka na listy na 5 słoików wykonana ze stali nierdzewnej i aluminium.
- Skrzynki na listy wykonane ze stali nierdzewnej 1.4016 (nierdzewna magnetyczna stal nierdzewna), malowane proszkowo w wybranym kolorze RAL.
- Wysoka jakość produkcji - wyprodukowane w Niemczech przez Briefkasten Manufaktur Lippe.
- Innowacyjny zamek z 2 kluczami na stronie.
- Listy są wkładane i wyjmowane od przodu. Kłapa wrzutowa z wysokiej jakości amortyzatorami osi zapewnia bardzo ciche wkładanie listów.
- Skrzynki na listy są zgodne z normą DIN/EN 13724. Rozmiar wkładki (3,5 cm x 36,0 cm) dla C4 w poprzek, nawet duże listy mieszczą się tutaj bez zagniecia.
- Drzwiczki wrzutowe otwierają się od góry do dołu. Zapobiega to spadaniu poczty w kierunku użytkownika.
- Tabliczka znamionowa z pleksiglasu do oznaczania nazwisk i druga tabliczka reklamowa tak/nie na stronie.
- Optymalna ochrona przed deszczem dzięki krawędziom odprowadzającym deszcz i osłonie przeciwdeszczowej wykonanej z 3 mm aluminium AlMg3 W19, malowanej proszkowo w wybranym kolorze RAL.
- Okładzina boczna wykonana z 3 mm aluminium AlMg3 W19, malowana proszkowo w wybranym kolorze RAL.
- Tylny panel wykonany z 1 mm stali nierdzewnej V2A 1.4301, malowany proszkowo w wybranym kolorze RAL.
- Słoiki o wymiarach 40 mm x 80 mm są wykonane z 2 mm stali nierdzewnej V2A 1.4301, malowanej proszkowo na kolor RAL, do montażu w betonie lub przykręcania.

Ważna informacja:

Aby uzyskać optymalną ochronę poczty przed wodą, skrzynki na listy lub system skrzynek na listy należy w miarę możliwości umieścić pod zadaszeniem.

Poczta jest chroniona przed wodą tylko wtedy, gdy jest całkowicie umieszczona w skrzynce, a kłapka jest zamknięta. Poczta, która nie jest całkowicie włożona, umożliwia przedostanie się wilgoci i brudu do skrzynki na listy. System ten jest zabezpieczony przed wnikaniem wody zgodnie z normą DIN EN 13724. Wnikanie wody nie jest powodem do reklamacji.

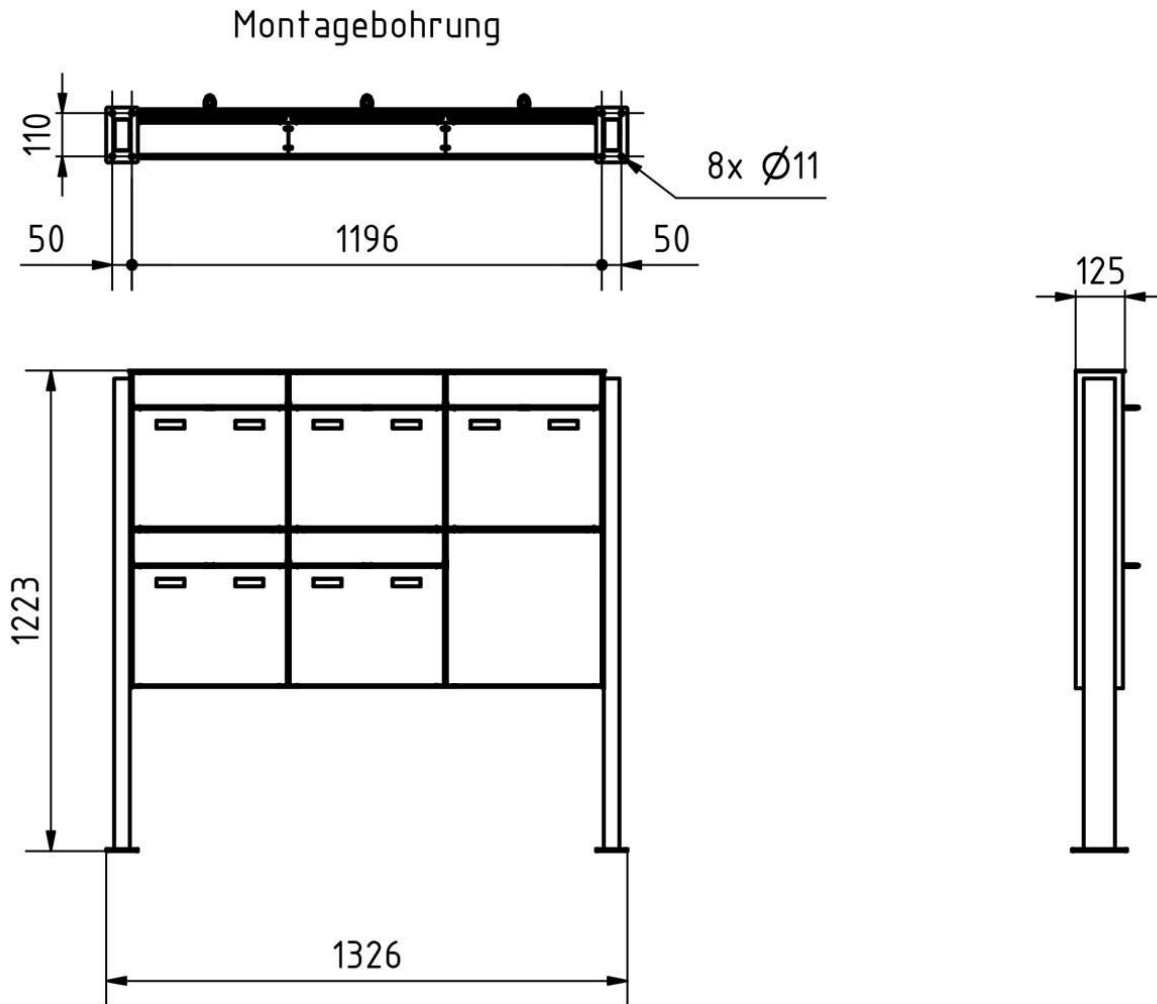
Właściwości produktu

Powierzchnia/kolor	RAL 9005 głęboko czerwy, RAL 3004 fioletowo-czerwony, DB 703 mikowa ruda żelaza, RAL 7016 szary antracyt, RAL do wyboru (zgodnie z tabelą kolorów), RAL 9007 szare aluminium, RAL 9016 biały drogowy
Seria	GOETHE
Etykietowanie nazw	Identyfikator
Materiał bazowy	Aluminium AlMg3 W19, Stal nierdzewna V2A 1.4301, Stal nierdzewna 1.4016 (magnetyczna stal nierdzewna)
Typ montażu	Wolnostojący
Wycofanie przedmiotu	Przód
Liczba pudełek	z 5 skrzynkami na listy
Pojedyncze pudełko według objętości	Duży > 16 litrów

Wymiary

Szerokość w mm	1
Wysokość w mm	1
Wysokość pojedynczego pudełka w mm	400,0
Szerokość pojedynczego pudełka w mm	400,0
Pojemność w litrach	16
Wysokość szczeliny na listy w mm	35,0
Szerokość szczeliny na listy w mm	360,0
Wysokość skrzynki na listy w mm	800,0
Szerokość skrzynki na listy w mm	1200,0
Wysokość całkowita w mm	1200,0 1500,0 1700,0 + 23,0
Całkowita szerokość w mm	1288,0
Głębokość w mm	100,0 + 25,0 Dach przeciwdeszczowy
Waga w kg	64
Warunki dostawy	Dostarczane w blokach, elementy stojaka / podzielona skrzynka na listy

Szkic



Wi?cej zdj??



