

# Skrzynka na listy BASIC Plus 385XW ze stali nierdzewnej z przegrodą na paczkę 550x300 do montażu na ścianie bocznej - RAL do wyboru

Numer artykułu 385XW-PK550-1S



## Opis produktu

### Skrzynka na listy ze stali nierdzewnej BASIC Plus 385XW z przegrodą na paczkę 550x300 do montażu na ścianie bocznej - RAL do wyboru

Nowoczesna skrzynka na listy ze stali nierdzewnej z przegrodą na paczkę do montażu na ścianie bocznej - wyprodukowana w Niemczech przez Briefkasten Manufaktur.

Odbiór paczki niezależny od doręczyciela! Każdego dostawca paczek (np. DHL, DPD, TNT, GLS, Hermes itp.) może korzystać z tej skrzynki na paczki. Ta skrzynka na paczki jest szczególnie odpowiednia do dużych, ale nielicznych (zwykle 1 paczka dziennie) dostaw paczek.

Skrzynka na listy wykonana jest ze stali nierdzewnej V2A 1.4301, malowanej proszkowo w kolorze RAL, elementy mocujące wykonane są z odpornej na warunki atmosferyczne stali nierdzewnej V2A 1.4301, polerowanej ziarnem 240. Bardzo wysoka jakość wykonania i przemysłowa koncepcja sprawiają, że ten system skrzynek na listy jest naszym bestsellerem. Krawędzie odprowadzają wodę dla optymalnej ochrony przed wodą, klapy wrzutowe z gumowymi krawędziami, solidna wymienna tabliczka znamionowa i wytrzymały zamek charakteryzują tę wolnostojącą skrzynkę na listy. Ta skrzynka na listy jest łatwa w czyszczeniu i wytrzymała.

Systemy skrzynek na listy z kolekcji BASIC Plus charakteryzują się konsekwentnym stosowaniem stali nierdzewnej V2A. Rezultatem jest bardzo duża żywotność i trwałość. Konstrukcja została opracowana przez naszych inżynierów z myślą o wysokiej elastyczności i modułowości, prostym montażu czystymi zamiennymi i nieskomplikowanym samodzielnym montażem. Czyszczenie zamienne są bezproblemowo dostępne dla wszystkich systemów BASIC Plus.

- Skrzynka na listy wykonana ze stali nierdzewnej V2A 1.4301 do montażu na ścianie bocznej.
- System jest produkowany przez Briefkasten Manufaktur. Niemiecka jakość produkcji "Made in Germany".
- Przedział paczkowy 300x550x385 mm (WD) z zamkiem paczkowym z zatraskiem. Zawiera laserowe oznakowanie "PAKET" ze stali nierdzewnej.
- Skrzynka na listy wykonana ze stali nierdzewnej V2A 1.4301, malowana proszkowo na kolor RAL/DB, zgodna z normą DIN/EN 13724. Rozmiar wkładki (3,5 cm x 26,5 cm) dla wysokich listów C4, duże listy również pasują tutaj bez zagniecia.
- Klapy wrzutowe z dwukierownymi gumowymi wargami zapewniają bardzo ciche wkładanie poczty.
- Drzwiczki można otwierać od lewej do prawej.
- W zestawie 2 klucze z numerem klucza i wymienną tabliczkę znamionową pod klapy.
- W komplecie dopasowana okładzina boczna + osłona przeciwdeszczowa ze stali nierdzewnej V2A 1.4301, malowana proszkowo na kolor RAL.
- Opcjonalna etykieta z numerem domu, laserowa o wysokości ok. 100-150 mm.
- Słupki montażowe wykonane są ze stali nierdzewnej V2A 1.4301 o grubości 60,3 mm, polerowanej papierem o ziarnistości 240, do montażu w rurkowym na ścianie budynku.

## Ważne informacje:

Słupek jest chroniony przed wilgocią i brudem tylko wtedy, gdy jest całkowicie wsunięty i klapka jest zamknięta. W pewnych ekstremalnych warunkach pogodowych woda może nadal przedostawać się do środka (do 1 cm<sup>3</sup> zgodnie z normą DIN EN 13724). Nie jest to powód do reklamacji.

W idealnym przypadku systemy boczne powinny być montowane za pomocą kotew śrubowych, które nie wchodzi w zakres dostawy! Kotwy śrubowe lub śruby wieszakowe powinny zostać wybrane przez instalatora w zależności od warunków ściennych.

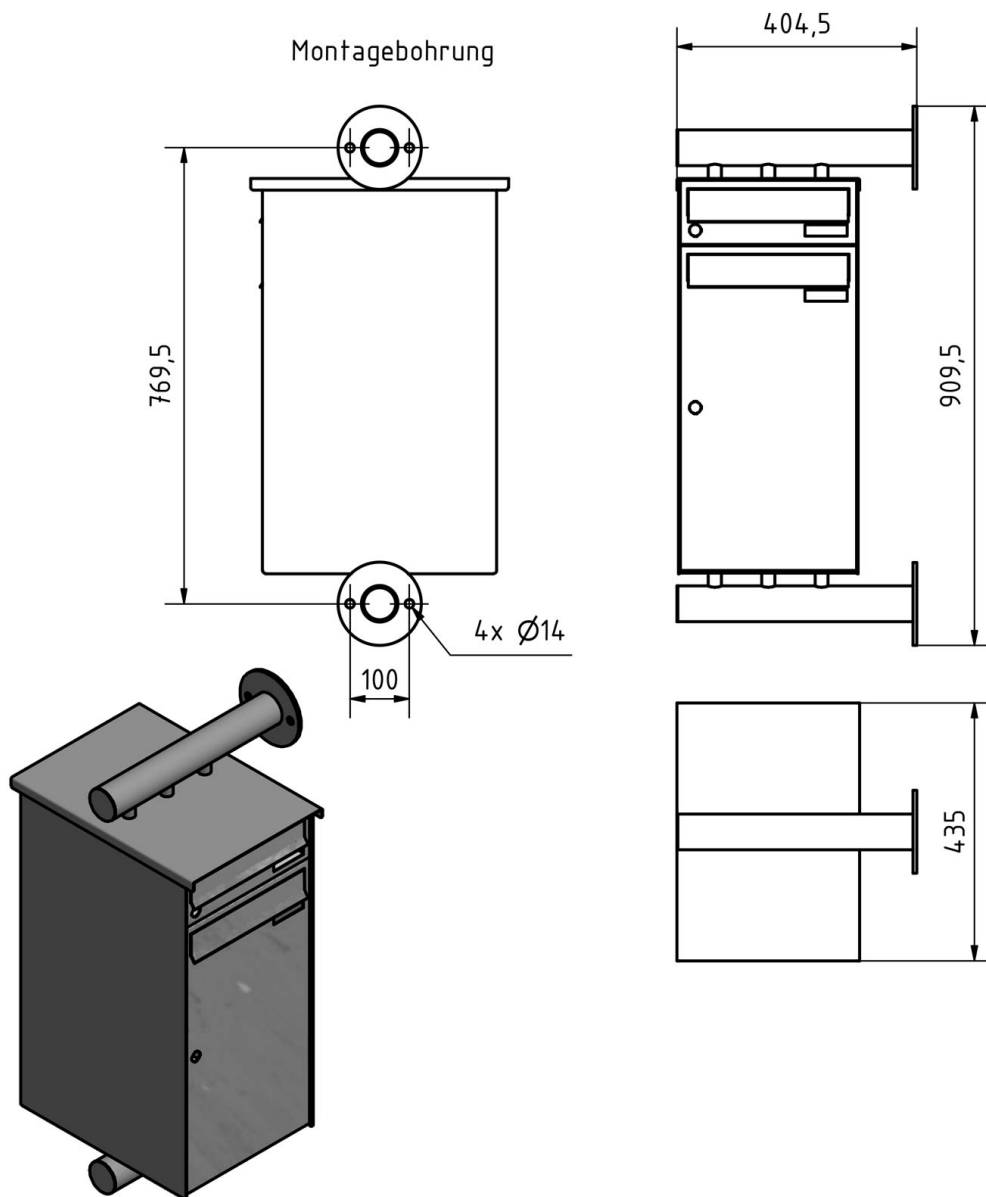
## Właściwości produktu

<b>Powierzchnia/kolor</b>	RAL 9005 głęboka czerń, RAL 3004 fioletowo-czerwony, DB 703 mikowa ruda żelaza, RAL 7016 szary antracyt, RAL do wyboru (zgodnie z tabelą kolorów), RAL 9007 szare aluminium, RAL 9016 biały drogowy
<b>Seria</b>	PODSTAWOWY
<b>Funkcje</b>	Przedział paczkowy
<b>Liczba pudełek</b>	z 1 paczkomatem, z 1 skrzynką na listy
<b>Pojedyncze pudełko według objętości</b>	Normalny > 10 litrów
<b>Etykietowanie nazw</b>	Identyfikator
<b>Materiał bazowy</b>	Stal nierdzewna V2A 1.4301
<b>Numer domu</b>	Numer domu jako grawer laserowy
<b>Wycofanie przedmiotu</b>	Przód
<b>Typ montażu</b>	Montaż powierzchniowy

## Wymiary

<b>Wysokość w mm</b>	820
<b>Wysokość pojedynczego pudełka w mm</b>	BK 110.0   PK 550.0
<b>Szerokość pojedynczego pudełka w mm</b>	300,0
<b>Pojemność w litrach</b>	BK 12.0   PK 62.0
<b>Wysokość szczeliny na listy w mm</b>	35,0
<b>Szerokość szczeliny na listy w mm</b>	265,0
<b>Wysokość skrzynki na listy w mm</b>	660,0
<b>Szerokość skrzynki na listy w mm</b>	300,0
<b>Całkowita szerokość w mm</b>	400,0
<b>Głębokość w mm</b>	435,0
<b>Waga w kg</b>	21
<b>Warunki dostawy</b>	Dostarczane w blokach, elementy stojaka / podzielona skrzynka na listy

Szkic



Więcej zdjęć??

