

Skrzynka na listy KANT z przegródk? na gazety - Wzór 1 - DB 703 ruda ?elaza mikowego | DB 703 drobnoziarnista ruda ?elaza o strukturze matowej

Numer artyku?u 303-C-DB703-AP



Opis produktu

Skrzynka na listy KANT z przegrod? na gazety - Wzór 1 - DB 703 ruda ?elaza mikowego

Skrzynka na listy KANT to po??czenie **eleganckiego wzornictwa** i funkcjonalno?ci w jednym produkcie. Jej minimalistyczna konstrukcja z niewidocznym zamkiem doskonale pasuje do nowoczesnych wn?trz. Dzi?ki doskona?emu doborowi materia?ów i precyzyjnemu wykonaniu mo?esz polega? na **trwa?ej jako?ci**.

Du?a pojemno?? wynosz?ca oko?o 12 litrów i ?adowanie od góry zapewniaj? poczt? bez zagniece? - nawet w przypadku kopert DIN C4 i czasopism. Dla dodatkowej wygody, skrzynka na listy jest wyposa?ona w **wysokiej jako?ci amortyzatory osiowe**, które umo?liwiaj? delikatne i ciche zamykanie klapy. Przedzia? na gazety tej skrzynki na listy oferuje maksymaln? funkcjonalno?? dzi?ki dwustronnej poczcie, idealnej do nowoczesnego codziennego ?ycia. Zakres dostawy obejmuje pokryw?, któr? mo?na doposa?y?, daj?c mo?liwo?? niezawodnego zamkni?cia strony pogodowej.

Dzi?ki konstrukcji, samodzielny monta? jest nieskomplikowany.

- Wysokiej jako?ci natynkowa skrzynka na listy wykonana z ocynkowanej stali, lakierowana proszkowo na matowy kolor DB 703 o strukturze rudy ?elaza.
- Drzwi mo?na otwiera? od góry do do?u.
- Wk?adanie od góry, klapa wk?adana z wysokiej jako?ci amortyzatorami osiowymi zapewniaj?cymi ciche zamykanie.
- W zestawie 2 klucze z numerem klucza.
- Skrzynka na listy jest zgodna z norm? DIN/EN 13724. Rozmiar wk?adki (3,5 cm x 33,5 cm) dla C4 poziomego, du?e litery równie? pasuj? tutaj bez zagniece?.
- Schowek na gazety (BH 360x110 mm) wykonany z ocynkowanej stali, malowany proszkowo na matowo w kolorze rudy ?elaza DB 703. Otwierany z obu stron (1x pokrywa w zestawie).
- Do monta?u natynkowego na ?cianie wraz ze ?rubami monta?owymi.

Ważne informacje:

Aby uzyska? optymaln? ochron? poczty przed wod?, skrzynek? na listy lub system skrzynek na listy nale?y w miar? mo?liwo?ci umie?ci? pod zadaszeniem.

Poczta jest chroniona przed wod? tylko wtedy, gdy jest ca?kowicie w?o?ona do skrzynki, a klapka jest zamkni?ta. Poczta, która nie jest ca?kowicie w?o?ona, umo?liwia przedostanie si? wilgoci i brudu do skrzynki na listy. System ten jest zabezpieczony przed wnikaniem wody zgodnie z norm? DIN EN 13724. Wnikanie wody nie jest powodem do reklamacji.

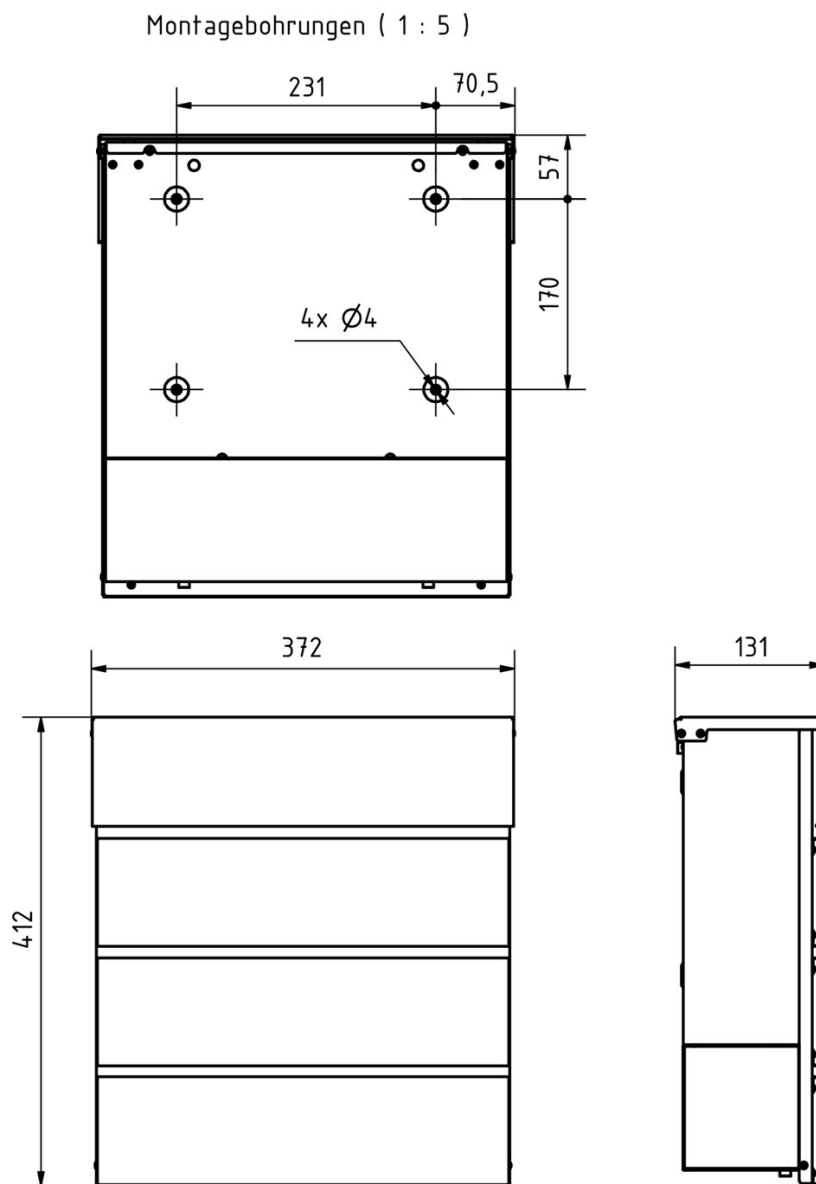
Właściwości produktu

| | |
|--|---|
| Materiał bazowy | Stal ocynkowana |
| Seria | KANT |
| Funkcje | Stojak na gazety |
| Liczba pudełek | z 1 paczkomatem, z 1 skrzynką na listy |
| Pojedyncze pudełko według objętości | Normalny > 10 litrów |
| Powierzchnia/kolor | DB 703 mikowa ruda żelaza |
| Numer domu | Numer domu jako grawer laserowy |
| Etykietowanie nazw | Etykietowanie nazw jako grawerowanie laserowe |
| Wycofanie przedmiotu | Przód |
| Typ montażu | Montaż powierzchniowy |

Wymiary

| | |
|--|--------------------------------|
| Wysokość pojedynczego pudełka w mm | BK 280.0 ZF 110.0 |
| Szerokość pojedynczego pudełka w mm | 355,0 |
| Pojemność w litrach | 12 |
| Wysokość szczeliny na litery w mm | 35,0 |
| Szerokość szczeliny na litery w mm | 335,0 |
| Wysokość skrzynki na listy w mm | 412,0 |
| Szerokość skrzynki na listy w mm | 372,0 |
| Głębokość w mm | 110,0 + 21,0 Przynośna |
| Waga w kg | 6 |
| Warunki dostawy | Dostarczany w pełni zmontowany |

Szkic



Wi?cej zdj??

