

# Skrzynka na listy KANT Edition z przegródką na gazety - wzór Elegance 1 - kolor biały RAL 9016 | RAL 9016 biały drogowy matowy o drobnej strukturze

Numer artykułu 303-9016VA-AP



## Opis produktu

### Skrzynka na listy KANT Edition z przegrodą na gazety - Elegancja 1 - RAL 9016 biały komunikacyjny

Skrzynka na listy KANT Edition ??czy w sobie **elegancki wygląd** i funkcjonalną wygodę w jednym produkcie. Jej minimalistyczny design z niewidocznym zamkiem i stylową opcją etykietowania doskonale pasuje do nowoczesnych wnętrz mieszkalnych. Dzięki doskonałemu doborowi materiałów i precyzyjnemu wykonaniu możesz polegać na **trwałej jakości**.

Duża pojemność wynosząca około 12 litrów i ?adowanie od góry zapewniają pocztę bez zagnieceń - nawet w przypadku kopert DIN C4 i czasopism. Dla dodatkowej wygody, skrzynka na listy jest wyposażona w **wysokiej jakości amortyzatory osiowe**, które umożliwiają delikatne i ciche zamykanie klapy. Przedział na gazety tej skrzynki na listy oferuje maksymalną funkcjonalność dzięki dwustronnej poczcie, idealnej do nowoczesnego codziennego życia. Zakres dostawy obejmuje pokrywę, którą można doposażyć, dając możliwość niezawodnego zamknięcia strony pogodowej.

Dzięki konstrukcji, samodzielny montaż jest nieskomplikowany.

- Wysokiej jakości natynkowa skrzynka na listy z ocynkowanej stali, lakierowana proszkowo na kolor biały RAL 9016 o delikatnej strukturze matowej.
- Wzornictwo Elegance 1: wykończenie ze stali nierdzewnej, polerowanej ziarnistości 240.
- Drzwi można otwierać od góry do dołu.
- Wkładanie od góry, kłapa wkładana z wysokiej jakości amortyzatorami osiowymi zapewniającymi ciche zamykanie.
- W zestawie 2 klucze z numerem klucza.
- Skrzynka na listy jest zgodna z normą DIN/EN 13724. Rozmiar wkładki (3,5 cm x 33,5 cm) dla listów C4 poziomych, duże listy również mieszczą się tutaj bez zagnieceń.
- Przegroda na gazety (BH 360x110 mm) wykonana ze stali ocynkowanej, malowana proszkowo na kolor biały RAL 9016 o drobnej strukturze matowej. Otwierana z obu stron (1x pokrywa w zestawie).
- Opcjonalny napis z nazwą o wysokości ok. 8-25 mm.
- Opcjonalna etykieta z numerem domu o wysokości ok. 60-80 mm.
- Do montażu natynkowego na ścianie wraz ze śrubami montażowymi.

#### Ważne informacje:

Aby zapewnić optymalną ochronę poczty przed wodą, skrzynkę na listy lub system skrzynek na listy należy w miarę możliwości umieścić pod dachem.

Poczta jest chroniona przed wodą tylko wtedy, gdy jest całkowicie woda do skrzynki, a kłapka jest zamknięta. Poczta, która nie jest całkowicie woda, umożliwia przedostanie się wilgoci i brudu do skrzynki na listy. System ten jest zabezpieczony przed wnikaniem wody zgodnie z normą DIN EN 13724. Wnikanie wody nie jest powodem do reklamacji.

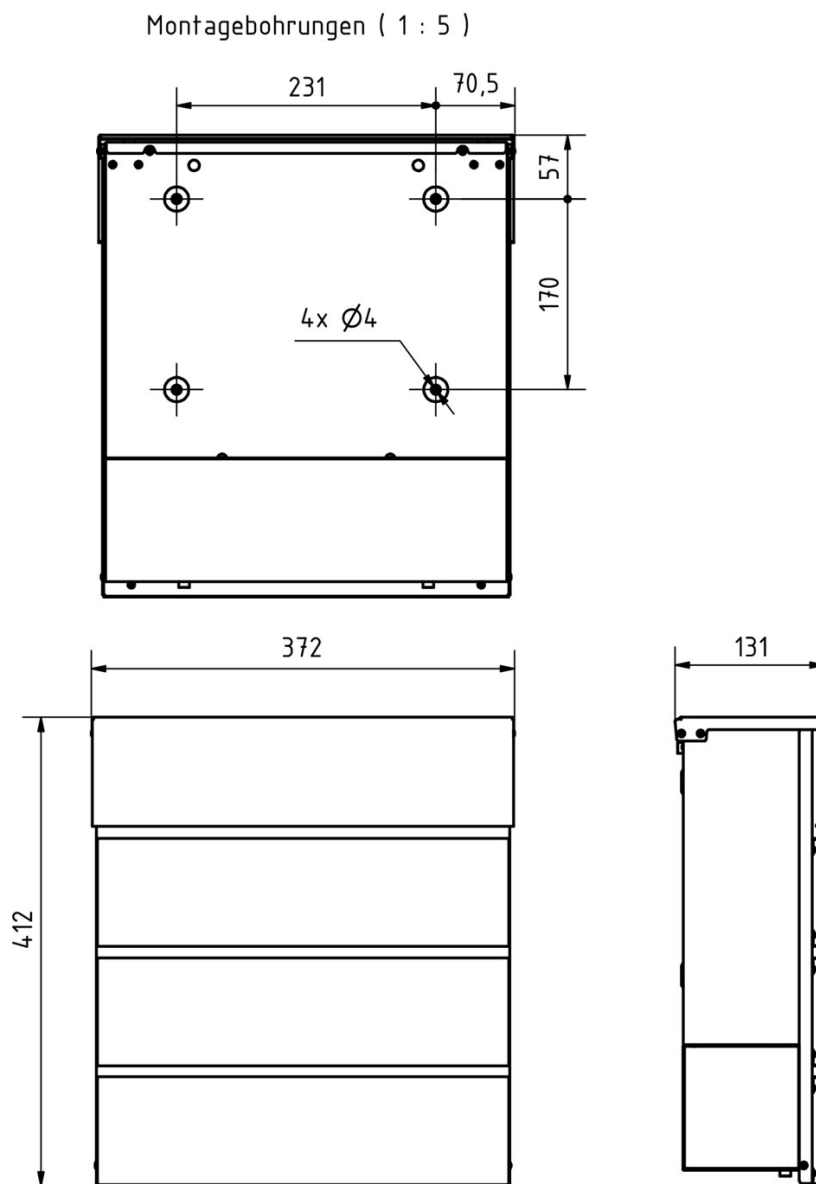
## Właściwości produktu

<b>Materiał bazowy</b>	Stal ocynkowana, Stal nierdzewna V2A 1.4301
<b>Seria</b>	KANT
<b>Funkcje</b>	Stojak na gazety
<b>Pojedyncze pudełko według objętości</b>	Normalny > 10 litrów
<b>Numer domu</b>	Numer domu jako grawer laserowy
<b>Etykietowanie nazw</b>	Etykietowanie nazw jako grawerowanie laserowe
<b>Wycofanie przedmiotu</b>	Przód
<b>Liczba pudełek</b>	z 1 skrzynki na listy
<b>Powierzchnia/kolor</b>	Uziemienie, RAL 9016 biały drogowy
<b>Typ montażu</b>	Montaż powierzchniowy

## Wymiary

<b>Wysokość pojedynczego pudełka w mm</b>	BK 280.0   ZF 110.0
<b>Szerokość pojedynczego pudełka w mm</b>	355,0
<b>Pojemność w litrach</b>	12
<b>Wysokość szczeliny na litery w mm</b>	35,0
<b>Szerokość szczeliny na litery w mm</b>	335,0
<b>Wysokość skrzynki na listy w mm</b>	412,0
<b>Szerokość skrzynki na listy w mm</b>	372,0
<b>Głębokość w mm</b>	110,0 + 21,0 Przysłona
<b>Waga w kg</b>	6
<b>Warunki dostawy</b>	Dostarczany w pełni zmontowany

Szkic



## Więcej zdjęć??

