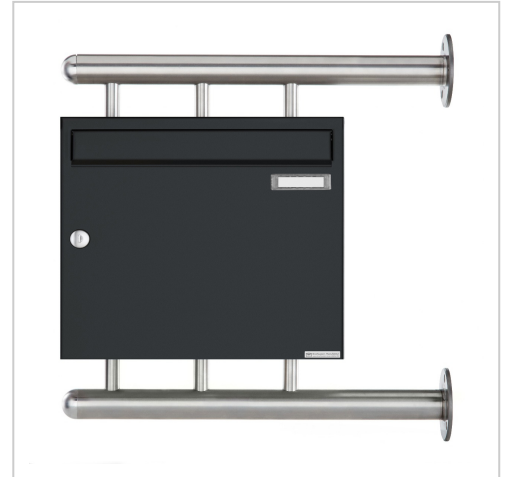


Skrzynka na listy BASIC 810 W do montażu na ścianie bocznej - szary antracyt RAL 7016 | RAL 7016 szary antracytowy matowy o drobnej strukturze | Bez schowka na gazety | Głębokość 100 mm

Numer artykułu 810-1-W-7016-100



Opis produktu

Skrzynka na listy BASIC 810 W do montażu na ścianie bocznej - szary antracyt RAL 7016

Ta skrzynka na listy jest w sobie najwyższą jakością i nowoczesny design. Skrzynka na listy jest wykonana z ocynkowanej stali, malowanej proszkowo na kolor szary antracytowy RAL 7016 o drobnej strukturze, matowy. Niezwykle wysoka jakość wykonania i przemysłowa koncepcja sprawiają, że ta wolnostojąca skrzynka na listy jest naszym bestsellerem. Krawędzie odprowadzająca deszcz dla optymalnej ochrony przed wodą, cięga gumowa krawędź dla cichego wkładania i bardzo wytrzymała wymienna tabliczka znamionowa charakteryzują tę skrzynkę na listy.

Dzięki konstrukcji, samodzielny montaż jest bardzo prosty.

Skrzynka na listy jest produkowana przez Briefkasten Manufaktur. 100% Made in Germany, Bad Salzuffen.

- Skrzynka na listy wykonana ze stali ocynkowanej, malowana proszkowo w kolorze RAL 7016 antracytowo-szarym o drobnej strukturze matowej.
- Drzwi wrzutowe otwierane od lewej do prawej z krawędzi odprowadzająca deszcz dla optymalnej ochrony przed wodą.
- Klapa wrzutowa z gumową uszczelką zapewnia bardzo ciche wkładanie poczty.
- Z wymienną tabliczką znamionową i 2 kluczami.
- Skrzynka na listy jest zgodna z normą DIN EN 13724. Rozmiar wkładki (3,5 cm x 32,5 cm) dla DIN C4 landscape, nawet duże listy mieszczą się tutaj bez zagniecia.
- Wraz z osłoną przeciwdeszczową wykonaną ze stali nierdzewnej V2A 1.4301, malowaną proszkowo na kolor szary antracytowy RAL 7016 o delikatnej strukturze matowej.
- Szupki montażowe są wykonane ze stali nierdzewnej V2A 1.4301 o grubości 42,4 mm, polerowanej do montażu ściennego na ścianie budynku.

Ważne informacje:

Szupka jest chroniona przed wilgocią i brudem tylko wtedy, gdy jest całkowicie wsunięty i klapka jest zamknięta. W pewnych ekstremalnych warunkach pogodowych woda może nadal przedostawać się do środka (do 1 cm³ zgodnie z normą DIN EN 13724). Nie jest to powód do reklamacji.

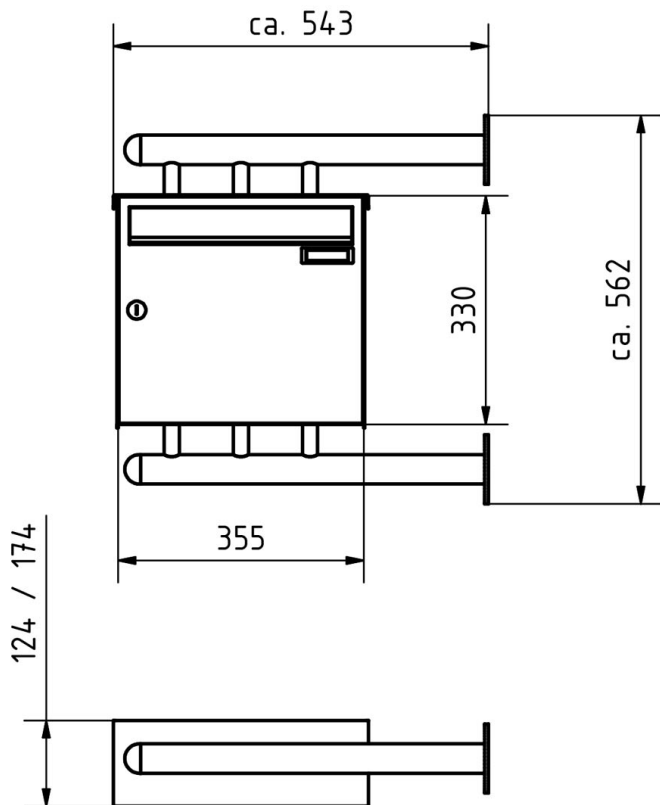
W?a?ciwo?ci produktu

Materia? bazowy	Stal ocynkowana, Stal nierdzewna V2A 1.4301
Seria	PODSTAWOWY
Pojedyncze pude?ko wed?ug obj?to?ci	Normalny > 10 litrów
Etykietowanie nazw	Identyfikator
Numer domu	Numer domu jako grawer laserowy
Powierzchnia/kolor	RAL 7016 szary antracyt
Wycofanie przedmiotu	Przód
Liczba pude?ek	z 1 skrzynki na listy
Typ monta?u	Monta? powierzchniowy

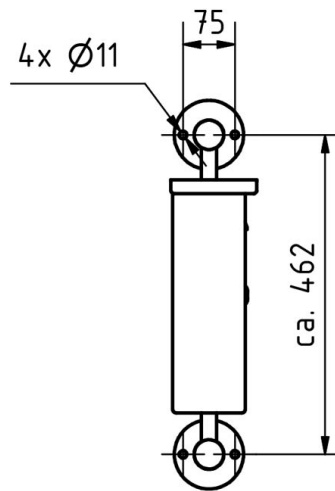
Wymiary

Wysoko?? pojedynczego pude?ka w mm	330,0
Szeroko?? pojedynczego pude?ka w mm	355,0
Pojemno?? w litrach	12,0 17,0
Wysoko?? szczeliny na litery w mm	35,0
Szeroko?? szczeliny na litery w mm	325,0
Wysoko?? skrzynki na listy w mm	330,0
Szeroko?? skrzynki na listy w mm	355,0
G??boko?? w mm	100,0 150,0
Waga w kg	12

Szkic



Montagebohrungen



Wi?cej zdj??

