

Designerska podtynkowa skrzynka na listy GOETHE UP z aplikacją ze stali nierdzewnej - RAL do wyboru | Głębokość 100 mm

Numer artykułu 215-UP-E1-100



Opis produktu

Designerska podtynkowa skrzynka na listy GOETHE UP z aplikacją ze stali nierdzewnej - RAL do wyboru

Nowoczesna podtynkowa skrzynka na listy GOETHE z aplikacją ze stali nierdzewnej (wymierna) jest idealna do wyrefinowanej strefy wejściowej. Liniowa konstrukcja bez widocznego zamka sprawia, że ta skrzynka na listy wygląda wyjątkowo elegancko.

Wymiary pojedynczej skrzynki pozwalają na pojemność około 16 lub 32 litrów, a duża szczelina gwarantuje brak pogniecionej poczty, nawet w przypadku kopert DIN C4 i czasopism lub po kilku dniach nieobecności. Innowacyjny zamek typu push-key jest ukryty wewnątrz skrzynki na listy. Klucz jest po prostu wkładany do istniejącego otworu (bez konieczności obracania), a drzwi otwierają się. Dzięki rozmieszczeniu zamka ta skrzynka na listy została zaprojektowana w taki sposób, że wyjmowane drzwiczki zapobiegają spadaniu poczty w kierunku użytkownika. Krawędź odprowadzająca wodę zapewnia, że poczta wewnątrz jest optymalnie chroniona przed warunkami atmosferycznymi. Kłapa wrzutowa jest wyposażona w wysokiej jakości amortyzatory osiowe, gwarantującej ciche zamykanie i zapobiegając irytującemu grzechotaniu spowodowanemu warunkami atmosferycznymi.

Systemy skrzynek na listy z kolekcji GOETHE charakteryzują się konsekwentnym stosowaniem stali nierdzewnej. Rezultatem jest bardzo duża żywotność i trwałość. Konstrukcja została opracowana przez naszych inżynierów z myślą o wysokiej elastyczności i modułowości, prostym montażu czynnami zamiennymi i nieskomplikowanym samodzielnym montażu. Czynniki zamienne do wszystkich systemów GOETHE są dostępne bezpośrednio w naszym sklepie.

Dzięki konstrukcji, samodzielny montaż jest nieskomplikowany.

Chroniony wzór użytkowy zgodnie z numerem akt DPMA DE: 20 2021 101 679.5

- Podtynkowa skrzynka na listy wykonana w całości ze stali nierdzewnej.
- Wysokiej jakości produkcja - Made in Germany przez Briefkasten Manufaktur Lippe.
- Skrzynka na listy (BH 400x400 mm) wykonana ze stali nierdzewnej 1.4016 (nierdzewna magnetyczna stal nierdzewna), malowana proszkowo na wybrany kolor RAL.
- Innowacyjny zamek z 2 kluczami.
- Poczta jest wkładana i wyjmowana od przodu. Kłapa wrzutowa z wysokiej jakości amortyzatorami osi zapewnia bardzo ciche wkładanie poczty.
- Skrzynka na listy jest zgodna z normą DIN/EN 13724. Rozmiar wkładki (3,5 cm x 36,0 cm) dla C4 w poprzek, nawet duże listy mieszczą się tutaj bez zagniecia.
- Drzwiczki wrzutowe otwierają się od góry do dołu. Zapobiega to spadaniu poczty w kierunku użytkownika.
- Wymienna aplikacja wykonana ze stali nierdzewnej V2A 1.4301, polerowanej ziarnistością 240.
- Opcjonalne etykiety z nazwiskami o wysokości ok. 10-25 mm.
- Opcjonalny napis z numerem domu o wysokości ok. 35 mm.
- Rama pokrywy tylnkowej wykonana z profilu kształtowego ze stali nierdzewnej 25 x 58 mm, malowana proszkowo w kolorze RAL.

Ważne informacje:

Aby uzyskać optymalną ochronę poczty przed wodą, skrzynki na listy lub system skrzynek na listy należy w miarę możliwości umieścić pod daszem.

Poczta jest chroniona przed wodą tylko wtedy, gdy jest całkowicie woda do skrzynki, a klapka jest zamknięta. Poczta, która nie jest całkowicie woda, umożliwia przedostanie się wilgoci i brudu do skrzynki na listy. System ten jest zabezpieczony przed wnikaniem wody zgodnie z normą DIN EN 13724. Wnikanie wody nie jest powodem do reklamacji.

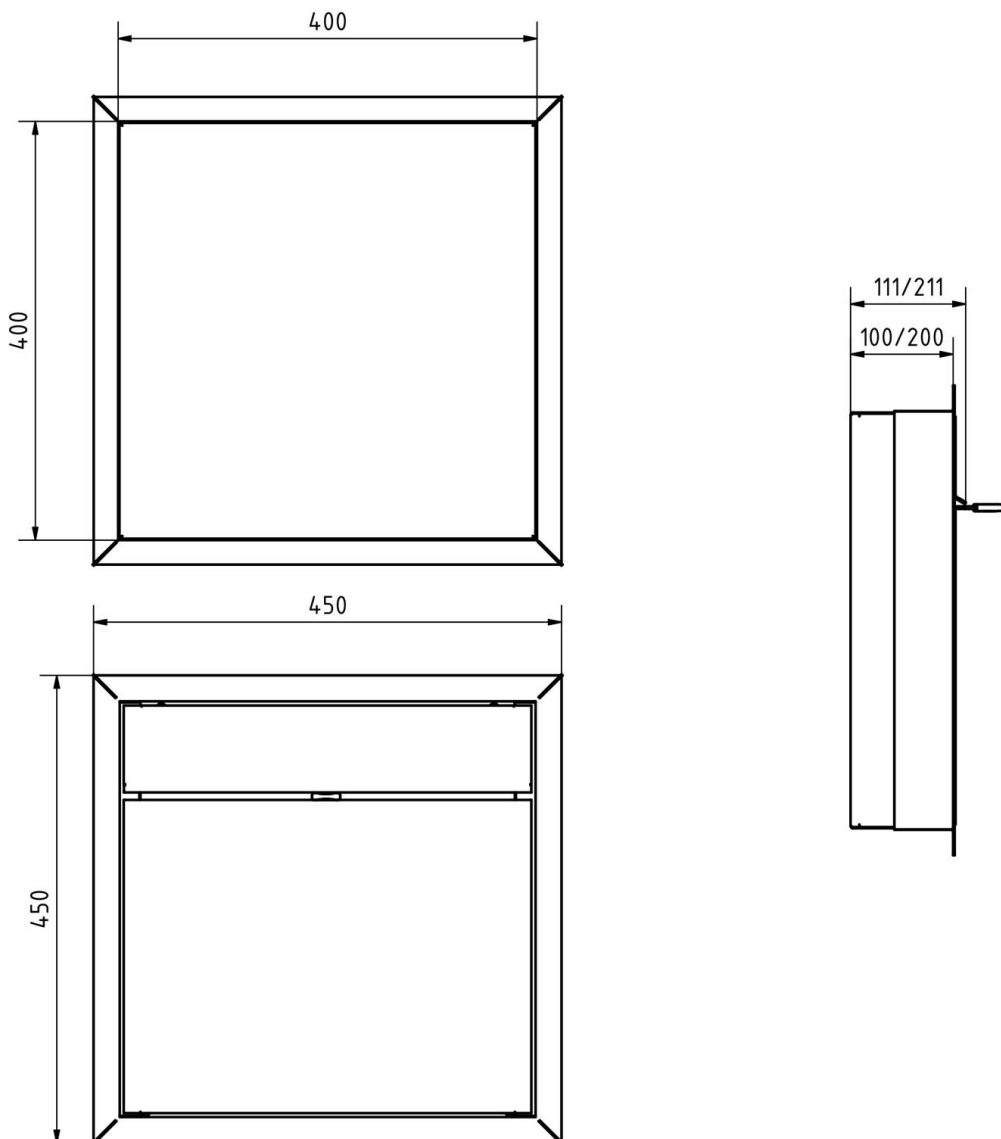
Właściwości produktu

Powierzchnia/kolor	RAL 9005 głęboka czerń, RAL 3004 fioletowo-czerwony, DB 703 mikowa ruda żelaza, RAL 7016 szary antracyt, RAL do wyboru (zgodnie z tabelą kolorów), Uziemienie, RAL 9007 szare aluminium, RAL 9016 biały drogowy
Seria	GOETHE
Materiał bazowy	Stal nierdzewna V2A 1.4301, Stal nierdzewna 1.4016 (magnetyczna stal nierdzewna)
Numer domu	Numer domu jako grawer laserowy
Etykietowanie nazw	Etykietowanie nazw jako grawerowanie laserowe
Wycofanie przedmiotu	Przód
Liczba skrzynek pocztowych	z 1 skrzynki na listy
Pojedyncze pudełko według objętości	Duży > 16 litrów
Typ montażu	Montaż podtynkowy

Wymiary

Wysokość pojedynczego pudełka w mm	400,0
Szerokość pojedynczego pudełka w mm	400,0
Pojemność w litrach	16,0 32,0
Wysokość szczeliny na litery w mm	35,0
Szerokość szczeliny na litery w mm	360,0
Wysokość skrzynki na listy w mm	Wymiar zewnętrzny 450,0 wymiar montażowy 403,0
Szerokość skrzynki na listy w mm	Wymiar zewnętrzny 450,0 wymiar montażowy 403,0
Całkowita szerokość w mm	450,0
Głębokość w mm	100,0 wymiar instalacji 103,5 200,0 wymiar instalacji 203,5
Waga w kg	8
Warunki dostawy	Dostawa jest zmontowana

Szkic



Więcej zdjęć??

