

Designerska natynkowa skrzynka na listy GRIMM - kolor do wyboru | Kolor do wyboru | Monta? powierzchniowy

Numer artykułu 562-AP-1-SF



Opis produktu

Designerska skrzynka na listy GRIMM® - arcydzie?o w produkcji skrzynek na listy

Designerska skrzynka na listy GRIMM® przyci?ga wzrok w ka?dej strefie wej?ciowej. Dzi?ki wyra?nym liniom i prostemu wzornictwu ta skrzynka na listy jest imponuj?ca pod ka?dym wzgl?dem. Opracowana dzi?ki ponad 21-letniemu do?wiadczeniu w konstruowaniu skrzynek na listy, GRIMM® ??czy w sobie najlepsze cechy naszych kolekcji DESIGNER i GOETHE®. Podtynkowy wygl?d skrzynki na listy DESIGNER ??czy si? z najnowocze?niejsz? technologii? zamykania i optymaln? ochron? przed warunkami atmosferycznymi, kt?r? mo?na znale?? w kolekcji GOETHE®.

Skrzynka na listy GRIMM® to nie tylko atrakcja wizualna, ale tak?e czo??ówka pod wzgl?dem funkcjonalno?ci i jako?ci. Dzi?ki innowacyjnemu zamkowi typu push-key, skrzynk? na listy mo?na ?atwo i wygodnie obs?ugiwa? jedn? r?k?. Wystarczy jedno naci?ni?cie, aby otworzy? drzwiczki i zamkn?? je bez u?ycia klucza. Zamek jest optymalnie chroniony przed warunkami atmosferycznymi. Skrzynka na listy jest r?wnie? wyposa?ona w inteligentny system wyjmowania: drzwiczki otwieraj? si? od g?ry do do?u, zapewniaj?c, ?e poczta pozostanie bezpiecznie w skrzynce i nie spadnie na Ciebie. Listy s? r?wnie? wygodnie wk?adane od przodu, a wysokiej jako?ci amortyzatory osi zapewniaj? delikatne zamykanie kłapy. Skrzynka GRIMM jest szczególnie wyj?tkowa dzi?ki systemowi podw?jnej skrzynki: najpierw montowany jest korpus wykonany z malowanej proszkowo stali nierdzewnej V2A (#####), a pokryw? mo?na za?o?y? po zako?czeniu prac instalacyjnych. Przesuni?ta pokrywa zapewnia r?wnie? optymaln? ochron? przed deszczem i innymi czynnikami ?rodowiskowymi.

Dzi?ki normie DIN/EN 13724 skrzynka GRIMM jest idealna do du?ych list?w w formie C4, kt?re mo?na wk?ada? bez zagniece?. Skrzynka na listy GRIMM® zachwyca trwa?? jako?ci?, ponadczasowym wzornictwem i wyrafinowan? funkcjonalno?ci?.

- Wysokiej jako?ci skrzynka na listy wykonana w ca?o?ci ze stali nierdzewnej do monta?u natynkowego.
- Panel przedni wykonany z 2 mm stali nierdzewnej V2A 1.4301, malowany proszkowo.
- Wysoka jako?? produkcji - Made in Germany by Briefkasten Manufaktur Lippe.
- Innowacyjny zamek przyciskowy z 2 kluczami z numerem klucza, wygodne zamykanie bez klucza, optymalna ochrona przed warunkami atmosferycznymi.
- Drzwiczki wyjmowane z ogranicznikiem otwarcia otwieraj? si? od g?ry do do?u, aby zapobiec spadaniu poczty w kierunku u?ytkownika.
- Przednia szczelina wrzutowa z wysokiej jako?ci amortyzatorami osi zapewnia bardzo ciche wk?adanie poczty.
- Skrzynka na listy zgodna z norm? DIN/EN 13724, rozmiar wk?adki (3,5 cm x 32,5 cm) dla C4 landscape - nawet du?e listy pozostaj? nienaruszone. Zintegrowane dodatkowe zabezpieczenie przed wyj?ciem ze stali nierdzewnej.
- Optymalna ochrona przed warunkami atmosferycznymi dzi?ki przesuni?tej pokrywie.
- Opcjonalna etykieta z nazwiskiem o wysoko?ci ok. 15-20 mm.
- Opcjonalny napis z numerem domu o wysoko?ci ok. 70-80 mm.
- System podw?jnej puszkki: idealny do monta?u natynkowego. Pokryw? mo?na ?atwo zamontowa? po zako?czeniu prac budowlanych.
- Skrzynka natynkowa wykonana z 2 mm stali nierdzewnej V2A 1.4301, malowana proszkowo.

Ważne informacje:

Aby uzyskać optymalną ochronę poczty przed wodą, skrzynki na listy lub system skrzynek na listy należy w miarę możliwości umieścić pod zadaszeniem.

Poczta jest chroniona przed wodą tylko wtedy, gdy jest całkowicie woda do skrzynki, a klapka jest zamknięta. Poczta, która nie jest całkowicie woda, umożliwia przedostanie się wilgoci i brudu do skrzynki na listy. System ten jest zabezpieczony przed wnikaniem wody zgodnie z normą DIN EN 13724. Wnikanie wody nie jest powodem do reklamacji.

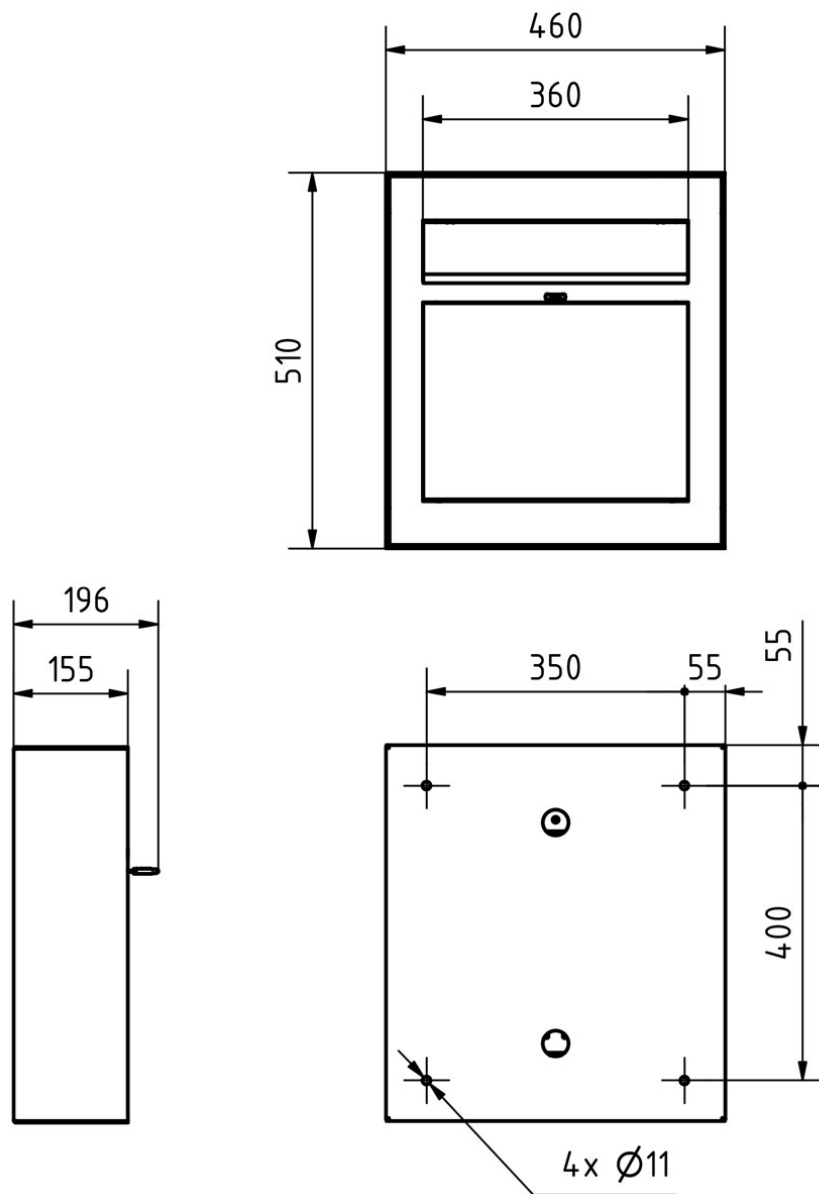
Właściwości produktu

Powierzchnia/kolor	RAL 9005 głęboka czerń, RAL 3004 fioletowo-czerwony, DB 703 mikowa ruda żelaza, RAL 7016 szary antracyt, RAL do wyboru (zgodnie z tabelą kolorów), RAL 9007 szare aluminium, RAL 9016 biały drogowy
Seria	GRIMM
Materiał bazowy	Stal nierdzewna V2A 1.4301, Stal nierdzewna 1.4016 (magnetyczna stal nierdzewna)
Numer domu	Numer domu jako grawer laserowy
Etykietowanie nazw	Etykietowanie nazw jako grawerowanie laserowe
Wycofanie przedmiotu	Przód
Liczba pudełek	z 1 skrzynki na listy
Pojedyncze pudełko według objętości	Duży > 16 litrów
Typ montażu	Montaż podtynkowy

Wymiary

Wysokość pojedynczego pudełka w mm	460,0
Szerokość pojedynczego pudełka w mm	410,0
Pojemność w litrach	26,0
Wysokość szczeliny na litery w mm	35,0
Szerokość szczeliny na litery w mm	325,0
Wysokość skrzynki na listy w mm	510,0
Szerokość skrzynki na listy w mm	460,0
Całkowita szerokość w mm	460,0
Głębokość w mm	155,0
Waga w kg	26
Warunki dostawy	Dostawa jest zmontowana

Szkic



Wi?cej zdj??



