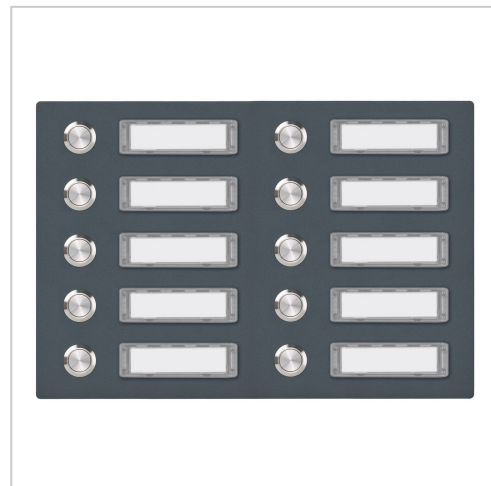


Pętka dzwonna ze stali nierdzewnej 300x190 BASIC 421 malowana proszkowo z tabliczką znamionową - 10 stron | 10 | Kolor do wyboru

Numer artykułu 421-MP-10



Opis produktu

Pętka dzwonna ze stali nierdzewnej 300x190 BASIC 421 malowana proszkowo z tabliczką znamionową - 10 stron

Pętka dzwonna BASIC w kolorze RAL ma bardzo wysokiej jakości wykończenie i solidny przycisk ze stali nierdzewnej. Instalacja jest prosta poprzez wkręcenie dostarczonych kołków do muru, a następnie element jest "wbijany" w kołki. Zapewnia to optymalne i bezpieczne mocowanie. Materiał mocujący jest dołączony.

- Pętka dzwonna na 10 przycisków wykonana z 2 mm stali nierdzewnej, malowana proszkowo na matowy kolor RAL o drobnej strukturze.
- Okrągły przycisk dzwonna ze stali nierdzewnej, opcjonalnie z oświetleniem pierścieniowym LED.
- Wymiary: 300 x 190 x 2 mm (szer. x wys. x g.).
- Zawiera wymienną tabliczkę znamionową (typ 2).

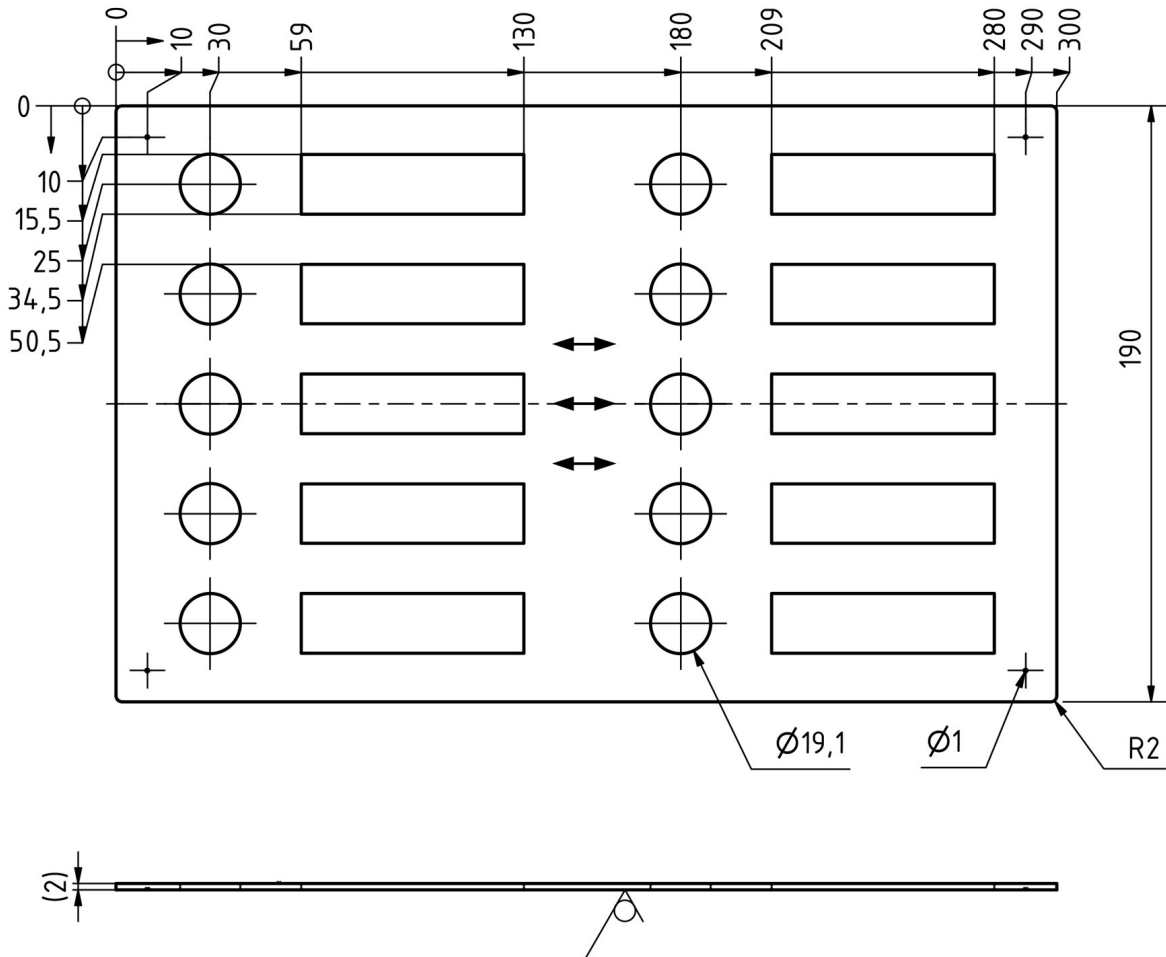
Właściwości produktu

Powierzchnia/kolor	RAL 9005 głęboka czerń, RAL 3004 fioletowo-czerwony, DB 703 mikowa ruda żelaza, RAL 7016 szary antracyt, RAL do wyboru (zgodnie z tabelą kolorów), RAL 9007 szare aluminium, RAL 9016 biały drogowy
Seria	PODSTAWOWY
Liczba przycisków dzwonna	10 przycisków
Materiał bazowy	Stal nierdzewna V2A 1.4301
Typ montażu	Montaż podtynkowy

Wymiary

Szerokość w mm	300
Wysokość w mm	190
Głębokość w mm	2,0 + 30,0

Szkic



Więcej zdjęć??

