

1 wolnostoj?ca skrzynka na listy ze stali nierdzewnej Design BASIC Plus 385 XP SP z dzwonkiem - RAL do wyboru | Kolor do wyboru | Powy?ej | z 1 skrzynk? na listy

Numer artyku?u 385XP-1-SP



Opis produktu

1-cz??ciowa wolnostoj?ca skrzynka na listy ze stali nierdzewnej Design BASIC Plus 385 XP SP z dzwonkiem - RAL do wyboru

Nowoczesna wolnostoj?ca skrzynka na listy dla 1 strony wyprodukowana w Niemczech przez Briefkasten Manufaktur.

Skrzynki na listy wykonane s? ze stali nierdzewnej V2A, malowanej proszkowo w kolorze RAL, elementy stojaka wykonane s? z anodowanego profilu aluminiowego, malowanego proszkowo w kolorze RAL i s? solidnie wykonane, a jednocze?nie bardzo eleganckie. Dopasowana obudowa boczna z daszkiem przeciwdeszczowym i kana?ami odprowadzaj?cymi deszcz dla optymalnej ochrony przed wod?, klapa wrzutowa z gumow? kraw?dzi?, solidna wymienna tabliczka znamionowa i wytrzyma?y zamek charakteryzuj? t? wolnostoj?c? skrzynk? na listy. Ta skrzynka na listy jest ?atwa w czyszczeniu i wytrzyma?a.

Systemy skrzynek na listy z kolekcji BASIC Plus charakteryzuj? si? konsekwentnym stosowaniem stali nierdzewnej V2A i aluminium. Rezultatem jest bardzo d?uga ?ywotno?? i trwa?o??. Konstrukcja zosta?a opracowana przez naszych in?ynierów z my?l? o wysokiej elastyczno?ci i modu?owo?ci, prostym monta?u cz??ci zamiennych i nieskomplikowanym samodzielnym monta?u. Cz??ci zamienne s? bezpo?rednio dost?pne dla wszystkich systemów BASIC Plus.

- **Skrzynka 1-s?upkowa w ca?o?ci malowana proszkowo w kolorze RAL 7016 antracytowo-szarym matowym o drobnej strukturze.**
- System jest produkowany przez Briefkasten Manufaktur. Niemiecka jako?? produkcji "Made in Germany".
- Skrzynki na listy wykonane ze stali nierdzewnej V2A, malowane proszkowo w kolorze RAL s? zgodne z norm? DIN/EN 13724. Rozmiar wk?adki (3,5 cm x 26,5 cm) dla C4 wysoki, nawet du?e listy mieszcz? si? tutaj bez zagniece?.
- Klapy wrzutowe z d?wi?koch?onn? gumow? kraw?dzi? zapewniaj? bardzo ciche wk?adanie poczty.
- Drzwiczki mo?na otwiera? od lewej do prawej.
- W zestawie 2 klucze z numerem klucza i wymienn? tabliczk? znamionow? pod klapk? dla ka?dej skrzynki na listy.
- W komplecie dopasowana ok?adzina boczna + os?ona przeciwdeszczowa ze stali nierdzewnej V2A, malowana proszkowo na kolor RAL.
- **Skrzynka funkcyjna dzwonka wykonana ze stali nierdzewnej V2A, malowana proszkowo na kolor RAL.**
- Perforacja interkomu z uniwersalnym adapterem. (System interkomowy/wbudowany g?o?nik nie wchodzi w zakres dostawy).
- Uniwersalny adapter nadaje si? do wszystkich dost?pnych na rynku g?o?ników do zabudowy (Siedle, Ritto, TCS, Busch-Jäger, Gira, Legrand Bticino, ELCOM, Auerswald, Comelit i wielu innych).
- Okr?g?y przycisk dzwonekowy ze stali nierdzewnej typu 4, maks. 250 V AC, 5 A.
- Zabezpieczenie przed wandalizmem - tabliczka znamionowa jest odporna na wgniecenia i uderzenia, tworzywo sztuczne jest trudnopalne.
- Elementy stojaka sk?adaj? si? z profilu aluminiowego, malowanego proszkowo na kolor RAL, do monta?u ?rubowego lub osadzenia w betonie.

Wa?ne informacje:

S?upek jest chroniony przed wilgoci? i brudem tylko wtedy, gdy jest ca?kowicie wsuni?ty i klapka jest zamkni?ta. W pewnych ekstremalnych warunkach pogodowych woda mo?e nadal przedostawa? si? do ?rodka (do 1 cm³ zgodnie z norm? DIN EN 13724). Nie jest to pow?d do reklamacji.

W?a?ciwo?ci produktu

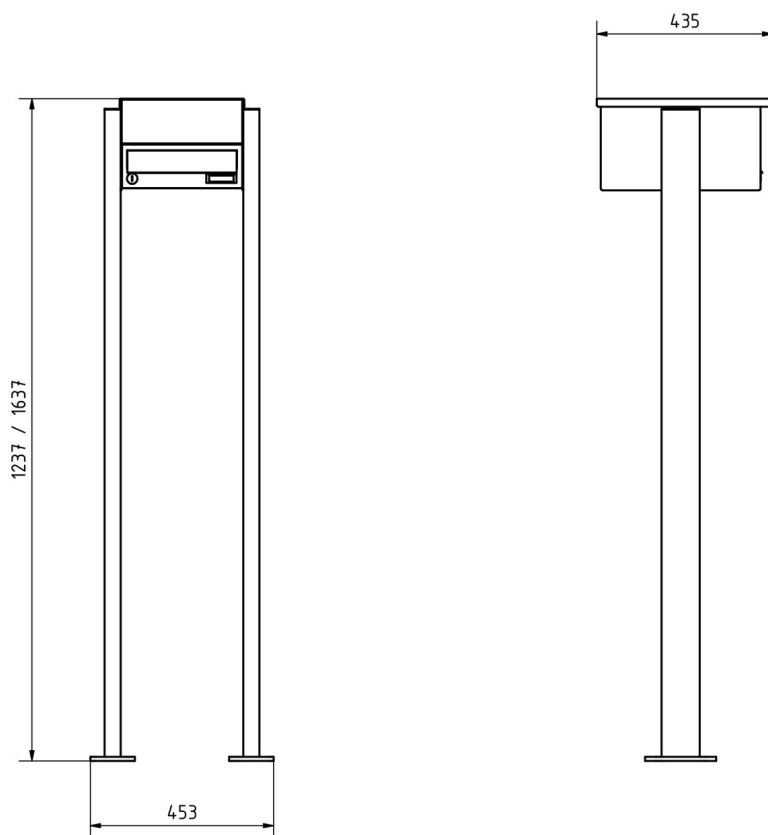
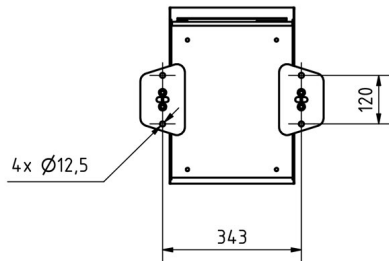
Powierzchnia/kolor	RAL 9005 g??boka czer?, RAL 3004 fioletowo-czerwony, DB 703 mikowa ruda ?elaza, RAL 7016 szary antracyt, RAL do wyboru (zgodnie z tabel? kolor?w), RAL 9007 szare aluminium, RAL 9016 bia?y drogowy
Seria	PODSTAWOWY
Liczba przycisk?w dzwonka	1 przycisk
Funkcje	W??cznik ?wiat?a, Stacja interkomowa
Skrzynka funkcyjna przygotowana dla producenta	GIRA, Busch Jaeger, Siedle, STR Electronics, ELCOM, TCS, Ritto, ALGO, Teleg?rtner, Auerswald, Legrand Bticino, Comelite
Pojedyncze pude?ko wed?ug obj?to?ci	Normalny > 10 litr?w
Etykietowanie nazw	Identyfikator
Materia? bazowy	Aluminium AlMg3 W19, Stal nierdzewna V2A 1.4301
Typ monta?u	Wolnostoj?cy
Wycofanie przedmiotu	Prz?d
Liczba pude?ek	z 1 skrzynk? na listy

Wymiary

Wysoko?? pojedynczego pude?ka w mm	110,0
Szeroko?? pojedynczego pude?ka w mm	300,0
Pojemno?? w litrach	12
Wysoko?? szczeliny na litery w mm	35,0
Szeroko?? szczeliny na litery w mm	265,0
Wysoko?? skrzynki na listy w mm	220,0
Szeroko?? skrzynki na listy w mm	300,0
Wysoko?? ca?kowita w mm	1200,0 1500,0
Ca?kowita szeroko?? w mm	465,0
G??boko?? w mm	435,0
Waga w kg	16
Warunki dostawy	Dostarczane w blokach, elementy stojaka / podzielona skrzynka na listy

Szkic

Montagebohrungen



Wi?cej zdj??

