

Cokó? skrzynki na listy BRENTANO[®] - wzór Elegance 3 - wybrany kolor RAL | Kolor do wyboru

Numer artykułu 803-E3-STL-SF



Opis produktu

Podstawa skrzynki na listy BRENTANO[®] - Design Elegance 3

Designerska skrzynka na listy BRENTANO[®] ??czy nowoczesny wygl?d z maksymaln? funkcjonalno?ci? bez widocznego zamka i w?skim panelem ze stali nierdzewnej z napisem w kolorze szarym. Wykonana z wysokiej jako?ci stali nierdzewnej i malowana proszkowo, ta skrzynka na listy to nie tylko stylowy element przyci?gaj?cy wzrok, ale tak?e d?ugotrwa?a jako??. Przejrzysty design i precyzyjne wykonanie sprawiaj?, ?e skrzynka na listy BRENTANO[®] to ponadczasowe rozwi?zanie spe?niaj?ce najwy?sze wymagania. Dzi?ki solidnej konstrukcji jest szczególnie odporna na warunki atmosferyczne i niezawodnie chroni poczty?. Idealna dla ka?dego, kto ceni doskona?e po??czenie wzornictwa i funkcjonalno?ci.

Du?e wymiary skrzynki na listy BRENTANO[®] design zapewniaj? pojemno?? ok. 20 litrów, co oznacza, ?e wi?ksze przedmioty, takie jak koperty DIN C4 lub czasopisma, mog? by? przyjmowane bez zagniece? - nawet po kilku dniach nieobecno?ci. ?adowanie od góry zapewnia wygodn? obs?ug?. Skrzynka na listy jest równie? wyposa?ona w amortyzatory, które zapewniaj? delikatne i ciche zamykanie klapy. Innowacyjny zamek z przyciskiem, który jest ukryty wewn?trz, umo?liwia otwieranie drzwi bez przekr?cania klucza - wystarczy w?o?y? klucz do otworu, a drzwi otworz? si? bez wysi?ku. Sprytne rozmieszczenie zamka i drzewiczek do wyjmowania zapobiega wypadaniu poczty podczas otwierania. Wykonany ze stali nierdzewnej, stali ocynkowanej, aluminium i malowany proszkowo, ten cokó? skrzynki na listy jest wyj?tkowo trwa?y i ma wysokiej jako?ci wyko?czenie.

Unikalna koncepcja obs?ugi jedn? r?k? z zamkiem na klucz, dost?pna wy??cznie w Briefkasten Manufaktur Lippe, sprawia, ?e jest ona wyj?tkowo ?atwa w u?yciu: mo?na otworzy? skrzynk? na listy, wyj?? poczty i zamkn?? j? ponownie jedn? r?k?. Ta innowacja, chroniona wzorem u?ytkowym (numer akt DPMA DE: 20 2021 101 679.5), oferuje prawdziw? warto?? dodan?.

Dzi?ki swojej konstrukcji, samodzielny monta? jest bardzo prosty.

- Wysokiej jakości s?upek do skrzynki na listy, malowany proszkowo na wybrany kolor.
- Wysokiej jakości produkcja - Made in Germany
- Elegancki wygl?d 3: smuk?y panel przedni ze stali nierdzewnej o grubo?ci 20 mm, polerowany papierem o ziarnisto?ci 240.
- Innowacyjny zamek przyciskowy z 2 kluczami i numerem klucza. Wygodne zamykanie bez u?ycia klucza.
- Drzwiczki wrzutowe wykonane ze stali nierdzewnej V2A 1.4301 z ogranicznikiem otwarcia mog? by? otwierane od góry do do?u. P?ytka zabezpieczaj?ca zapobiega spadaniu poczty w kierunku u?ytkownika.
- Poczta jest wk?adana od góry.
- Klapa wrzutowa posiada ogranicznik otwarcia, który zapobiega jej dotkni?ciu ?ciany domu. Ponadto wysokiej jakości amortyzatory zapewniaj? ciche i delikatne zamykanie klapy.
- Skrzynka na listy jest zgodna z norm? DIN/EN 13724 i ma rozmiar szczeliny (3,5 cm x 36,0 cm) dla C4 landscape, dzi?ki czemu nawet du?e listy mieszcz? si? bez zagniecie?.
- Zawiera samoprzylepn? i grawerowan? tabliczk? znamionow?.
- Opcjonalna tabliczka z nazwiskiem o wysoko?ci ok. 20-30 mm.
- Opcjonalny napis z numerem domu o wysoko?ci ok. 80-100 mm.
- S?upek skrzynki na listy wykonany z 3 mm aluminium AIMg3 W19 z 3 mm podstaw? ze stali nierdzewnej V2A 1.4301 do monta?u ?rubowego.

Wa?ne informacje:

Aby uzyska? optymaln? ochron? poczty przed wod?, skrzynk? na listy lub system skrzynek na listy nale?y w miar? mo?liwo?ci umie?ci? pod zadaszeniem.

Poczta jest chroniona przed wod? tylko wtedy, gdy jest ca?kowicie w?o?ona do skrzynki, a klapka jest zamkni?ta. Poczta, która nie jest ca?kowicie w?o?ona, umo?liwia przedostanie si? wilgoci i brudu do skrzynki na listy. System ten jest zabezpieczony przed wnikaniem wody zgodnie z norm? DIN EN 13724. Wnikanie wody nie jest powodem do reklamacji.

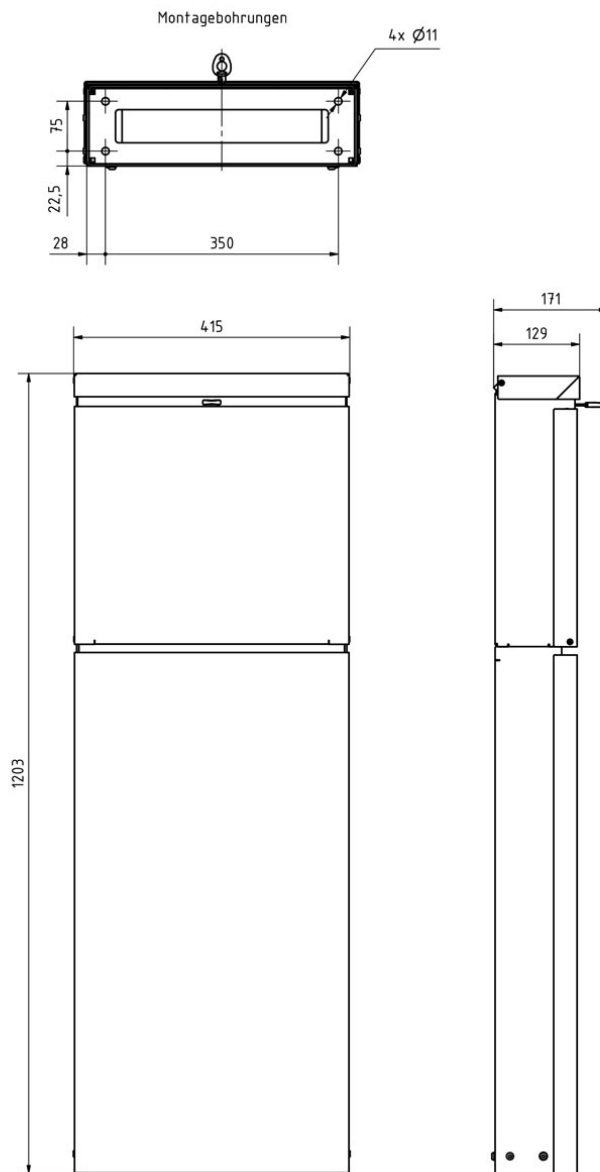
W?a?ciwo?ci produktu

Materia? bazowy	Stal ocynkowana, Aluminium AIMg3 W19, Stal nierdzewna V2A 1.4301
Powierzchnia/kolor	RAL 9005 g??boka czer?, RAL 3004 fioletowo-czerwony, DB 703 mikowa ruda ?elaza, RAL do wyboru (zgodnie z tabel? kolorów), Uziemienie, RAL 9007 szare aluminium, RAL 9016 bia?y drogowy
Seria	BRENTANO
Typ monta?u	Wolnostoj?cy
Etykietowanie nazw	Etykietowanie nazw jako grawerowanie laserowe
Wycofanie przedmiotu	Przód
Liczba pude?ek	z 1 skrzynk? na listy
Pojedyncze pude?ko wed?ug obj?to?ci	Du?y > 16 litrów

Wymiary

Wysoko?? pojedynczego pude?ka w mm	400,0
Szeroko?? pojedynczego pude?ka w mm	400,0
Pojemno?? w litrach	19,5
Wysoko?? szczeliny na litery w mm	35,0
Szeroko?? szczeliny na litery w mm	360,0
Wysoko?? ca?kowita w mm	1200,0
Ca?kowita szeroko?? w mm	410,0
G??boko?? w mm	125,0
Waga w kg	21,0
Warunki dostawy	Dostarczany w pe?ni zmontowany

Szkic



Wi?cej zdj??

