

Designerska natynkowa skrzynka na listy GRIMM - kolor do wyboru - LOXONE Intercom/Code Touch 2x1 przygotowana | Kolor do wyboru | Powyżej | LOXONE Intercom + Code Touch 2-krotna konfiguracja | Montaż powierzchniowy

Numer artykułu 562-AP-SPO-1-SF-LOX2



Opis produktu

Designerska skrzynka na listy GRIMM® - arcydzieło produkcji skrzynek na listy

Designerska natynkowa skrzynka na listy GRIMM toczy w sobie nowoczesny design z najwyższej klasy wykonaniem - idealna dla wymagających właścicieli budynków i architektów poszukujących eleganckiego rozwiązania do integracji LOXONE Intercom. Wykonany z wysokiej jakości stali nierdzewnej i certyfikacji "Made in Germany" przez producenta skrzynek na listy Lippe, model ten oznacza trwałość, funkcjonalność i stylowy wygląd. Malowany proszkowo panel przedni wykonany z 2 mm stali nierdzewnej V2A (1.4301) zachwyca ponadczasowym wyglądem i wysoką odpornością na korozję. Podtynkowa konstrukcja umożliwia bezproblemową integrację maksymalnie dwóch modułów systemu LOXONE (nie wchodzących w zakres dostawy) za pomocą zaawansowanego systemu montażowego. Przygotowanie jest przeznaczone dla 1 sztuki LOXONE Intercom (wraz z perforacją dla wyjścia dźwięku) + 1 sztuki LOXONE NFC Code Touch/Touch Pure.

Skrzynka na listy GRIMM® to nie tylko atrakcja wizualna, ale także czołówka pod względem funkcjonalności i jakości. Dzięki innowacyjnemu zamkowi z przyciskiem skrzynek na listy można otworzyć i wygodnie obsługiwać jedną ręką. Wystarczy jedno naciśnięcie, aby otworzyć drzwiczki i zamknąć je bez użycia klucza. Zamek jest optymalnie chroniony przed warunkami atmosferycznymi. Skrzynka na listy oferuje również inteligentny system wyjmowania: drzwiczki otwierają się od góry do dołu, zapewniając, że poczta pozostanie bezpiecznie w skrzynce i nie spadnie na Ciebie. Poczta jest również wygodnie wkładana od przodu, a wysokiej jakości amortyzatory osi zapewniają delikatne zamykanie klapy. Skrzynka GRIMM jest szczególnie wyjątkowa dzięki systemowi podwójnej skrzynki: najpierw montowany jest korpus wykonany z malowanej proszkowo stali nierdzewnej V2A (#####), a pokrywa montowana na końcu prac instalacyjnych. Przesunięta pokrywa zapewnia również optymalną ochronę przed deszczem i innymi czynnikami środowiskowymi.

Dzięki normie DIN/EN 13724 skrzynka GRIMM jest idealna do dużych listów w formacie C4, które można wkładać bez zagniecia. Skrzynka na listy GRIMM® zachwyca trwałością, ponadczasowym wzornictwem i wyrafinowaną funkcjonalnością.

- Wysokiej jakości skrzynka na listy wykonana w całości ze stali nierdzewnej do montażu natynkowego.
- Panel przedni wykonany z 2 mm stali nierdzewnej V2A 1.4301, malowany proszkowo na wybrany kolor.
- Wysokiej jakości produkcja - Made in Germany przez Briefkasten Manufaktur Lippe.
- Interkom LOXONE można bezproblemowo umieścić w konstrukcji podtynkowej i wymienić w dowolnym momencie. Przygotowanie jest przeznaczone dla 1 sztuki LOXONE Intercom (wraz z perforacją dla wyjścia dźwięku) + 1 sztuki LOXONE NFC Code Touch/Touch Pure. BEZ elementów interkomu/systemu LOXONE!
- Innowacyjny zamek przyciskowy z 2 kluczami z numerem klucza, wygodne zamykanie bez klucza, optymalna ochrona przed warunkami atmosferycznymi.
- Drzwiczki wrzutowe z ogranicznikiem otwarcia otwierają się od góry do dołu, aby zapobiec spadaniu poczty w kierunku użytkownika.
- Przednia szczelina wrzutowa z wysokiej jakości amortyzatorami osi zapewnia bardzo ciche wkładanie poczty.
- Skrzynka na listy zgodna z normą DIN/EN 13724, rozmiar wkładki (3,5 cm x 32,5 cm) dla C4 landscape - nawet duże listy pozostają nienaruszone. Zintegrowane dodatkowe zabezpieczenie przed wyjściem ze stali nierdzewnej.
- Optymalna ochrona przed warunkami atmosferycznymi dzięki przesuniętej pokrywie.
- System podwójnej skrzynki: idealny do montażu powierzchniowego. Pokrywa może na żądanie zamontować po zakończeniu prac budowlanych.
- Skrzynka natynkowa wykonana z 2 mm stali nierdzewnej V2A 1.4301, malowana proszkowo.

Ważne informacje:

Aby uzyskać optymalną ochronę poczty przed wodą, skrzynki na listy lub system skrzynek na listy należy w miarę możliwości umieścić pod daszem.

Poczta jest chroniona przed wodą tylko wtedy, gdy jest całkowicie woda do skrzynki, a klapka jest zamknięta. Poczta, która nie jest całkowicie woda, umożliwia przedostanie się wilgoci i brudu do skrzynki na listy. System ten jest zabezpieczony przed wnikaniem wody zgodnie z normą DIN EN 13724. Wnikanie wody nie jest powodem do reklamacji.

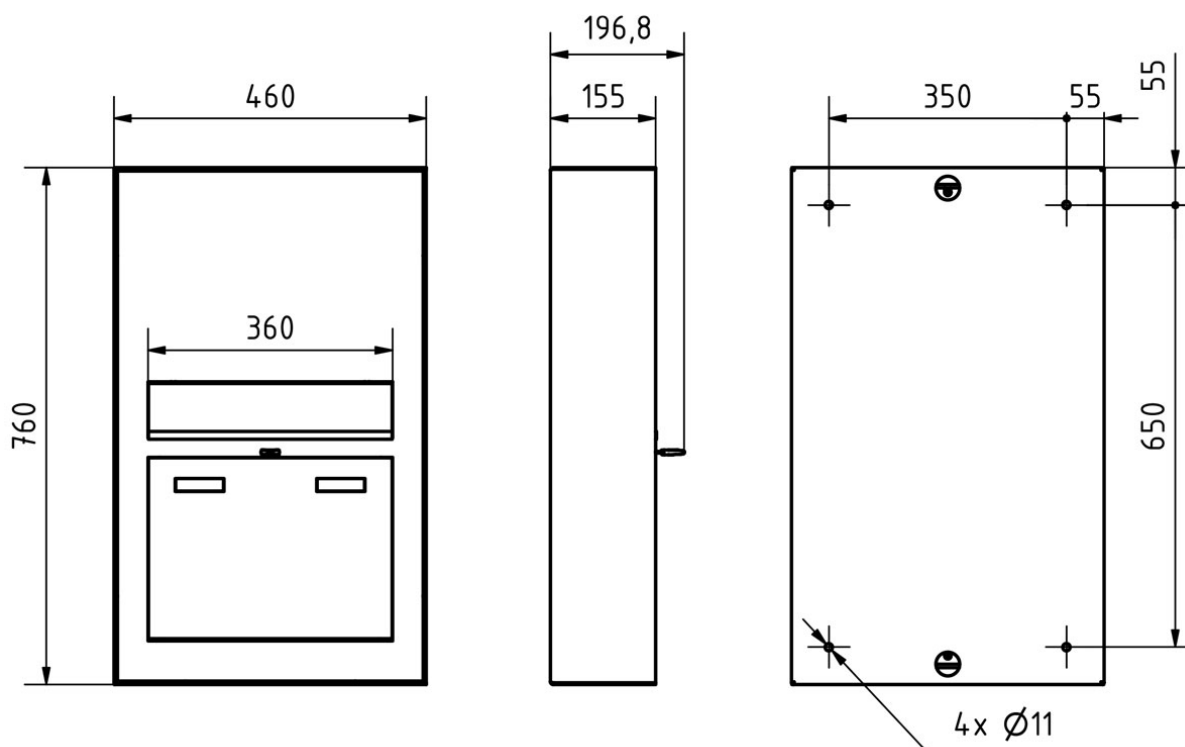
Właściwości produktu

Powierzchnia/kolor	RAL 9005 głęboka czerń, RAL 3004 fioletowo-czerwony, DB 703 mikowa ruda żelaza, RAL 7016 szary antracyt, RAL do wyboru (zgodnie z tabelą kolorów), RAL 9007 szare aluminium, RAL 9016 biały drogowy
Seria	GRIMM
Funkcje	Kamera, Stacja interkomowa, Odcisk palca, Klawiatura
Skrzynka funkcyjna przygotowana dla producenta	LOXONE
Materiał bazowy	Stal nierdzewna V2A 1.4301, Stal nierdzewna 1.4016 (magnetyczna stal nierdzewna)
Numer domu	Numer domu jako grawer laserowy
Etykietowanie nazw	Etykietowanie nazw jako grawerowanie laserowe
Wycofanie przedmiotu	Przód
Liczba pudełek	z 1 skrzynki na listy
Pojedyncze pudełko według objętości	Do 16 litrów
Typ montażu	Montaż powierzchniowy

Wymiary

Wysokość pojedynczego pudełka w mm	460,0
Szerokość pojedynczego pudełka w mm	410,0
Pojemność w litrach	26,0
Wysokość szczeliny na listy w mm	35,0
Szerokość szczeliny na listy w mm	325,0
Wysokość skrzynki na listy w mm	760,0
Szerokość skrzynki na listy w mm	460,0
Głębokość w mm	150,0
Waga w kg	29
Warunki dostawy	Dostawa jest zmontowana

Szkic



Więcej zdjęć??

