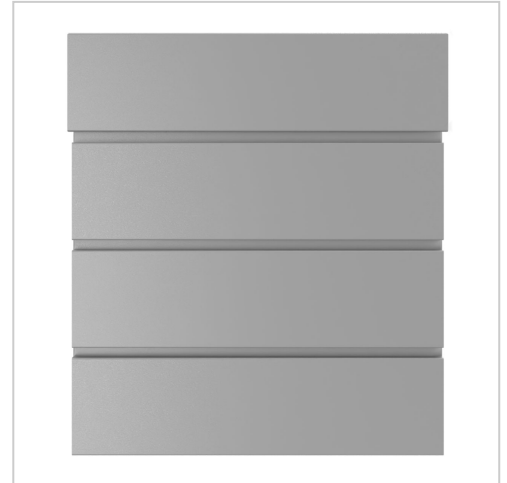


Skrzynka na listy KANT z przegródką na gazety - Wzór 1 - RAL 9007 szare aluminium | RAL 9007 szary aluminium o drobnej strukturze mat

Numer artykułu 303-C-9007-AP



Opis produktu

Skrzynka na listy KANT z przegródką na gazety - Wzór 1 - RAL 9007 szare aluminium

Skrzynka na listy KANT to połączenie **eleganckiego wzornictwa** i funkcjonalności w jednym produkcie. Jej minimalistyczna konstrukcja z niewidocznym zamkiem doskonale pasuje do nowoczesnych wnętrz. Dzięki doskonałemu doborowi materiałów i precyzyjnemu wykonaniu może polegać na **dużej trwałości jakości**.

Duża pojemność wynosi około 12 litrów i odpowiadanie od góry zapewniają pocztę bez zagniecia - nawet w przypadku kopert DIN C4 i czasopism. Dla dodatkowej wygody, skrzynka na listy jest wyposażona w **wysokiej jakości amortyzatory osiowe**, które umożliwiają delikatne i ciche zamykanie klapy. Przedział na gazety tej skrzynki na listy oferuje maksymalną funkcjonalność dzięki dwustronnej poczcie, idealnej do nowoczesnego codziennego życia. Zakres dostawy obejmuje pokrywę, którą można doposażyć, dając możliwość niezawodnego zamknięcia strony pogodowej.

Dzięki konstrukcji, samodzielny montaż jest nieskomplikowany.

- Wysokiej jakości natynkowa skrzynka na listy wykonana ze stali ocynkowanej, lakierowana proszkowo na kolor RAL 9007 szary, struktura aluminium matowa.
- Drzwiczki można otwierać od góry do dołu.
- Wkładanie od góry, kłapa wkładana z wysokiej jakości amortyzatorami osiowymi zapewniającymi ciche zamykanie.
- W zestawie 2 klucze z numerem klucza.
- Skrzynka na listy jest zgodna z normą DIN/EN 13724. Rozmiar wkładki (3,5 cm x 33,5 cm) dla listów C4 poziomych, duże listy również mieszczą się tutaj bez zagniecia.
- Przegroda na gazety (BH 360x110 mm) wykonana ze stali ocynkowanej, malowana proszkowo na kolor szary RAL 9007, struktura aluminium matowa. Otwierana z obu stron (1x pokrywa w zestawie).
- Do montażu natynkowego na ścianie wraz ze śrubami montażowymi.

Ważna informacja:

Aby uzyskać optymalną ochronę poczty przed wodą, skrzynkę na listy lub system skrzynek na listy należy w miarę możliwości umieścić pod zadaszeniem.

Poczta jest chroniona przed wodą tylko wtedy, gdy jest całkowicie włożona do skrzynki, a kłapka jest zamknięta. Poczta, która nie jest całkowicie włożona, umożliwia przedostanie się wilgoci i brudu do skrzynki na listy. System ten jest zabezpieczony przed wnikaniem wody zgodnie z normą DIN EN 13724. Wnikanie wody nie jest powodem do reklamacji.

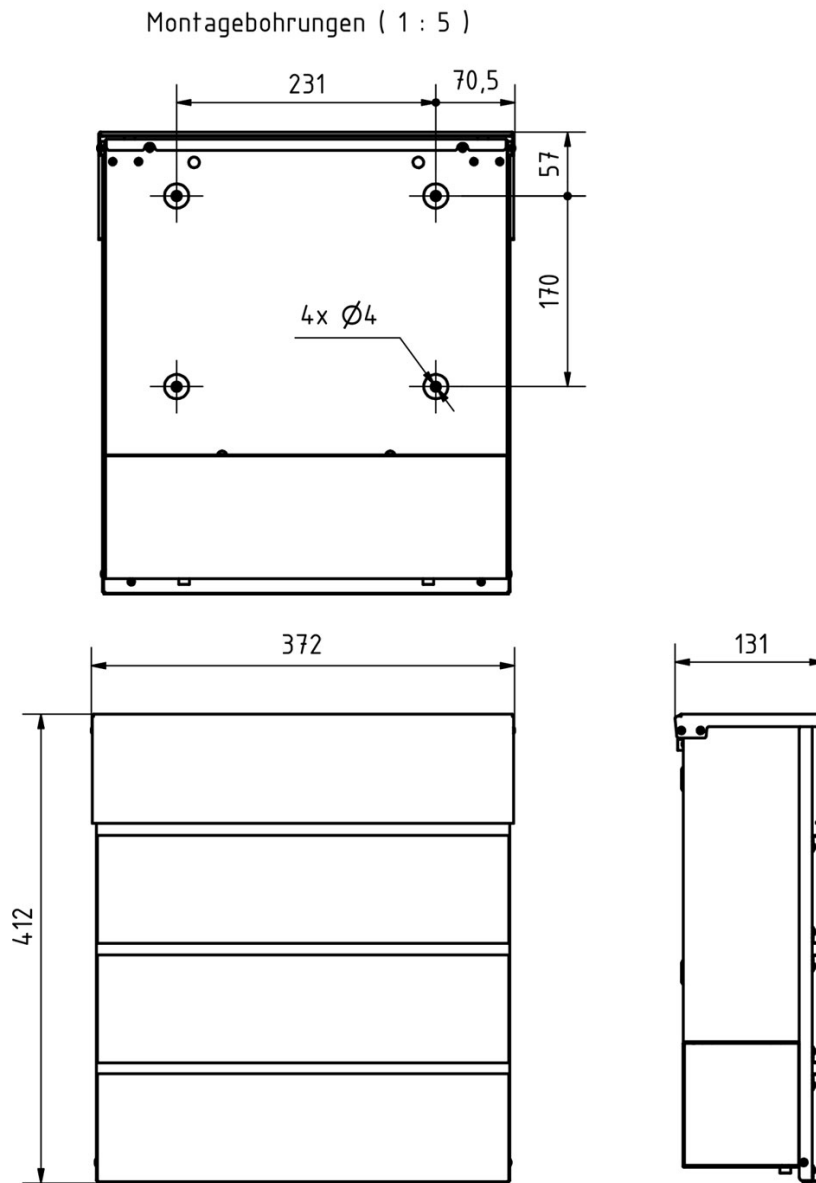
Właściwości produktu

Materiał bazowy	Stal ocynkowana
Seria	KANT
Funkcje	Stojak na gazety
Liczba pudełek	z 1 paczkomatem, z 1 skrzynką na listy
Pojedyncze pudełko według objętości	Normalny > 10 litrów
Numer domu	Numer domu jako grawer laserowy
Etykietowanie nazw	Etykietowanie nazw jako grawerowanie laserowe
Wycofanie przedmiotu	Przód
Typ montażu	Montaż powierzchniowy
Powierzchnia/kolor	RAL 9007 szare aluminium

Wymiary

Wysokość pojedynczego pudełka w mm	BK 280.0 ZF 110.0
Szerokość pojedynczego pudełka w mm	355,0
Pojemność w litrach	12
Wysokość szczeliny na litery w mm	35,0
Szerokość szczeliny na litery w mm	335,0
Wysokość skrzynki na listy w mm	412,0
Szerokość skrzynki na listy w mm	372,0
Głębokość w mm	110,0 + 21,0 Przynośna
Waga w kg	6
Warunki dostawy	Dostarczany w pełni zmontowany

Szkic



Wi?cej zdj??

