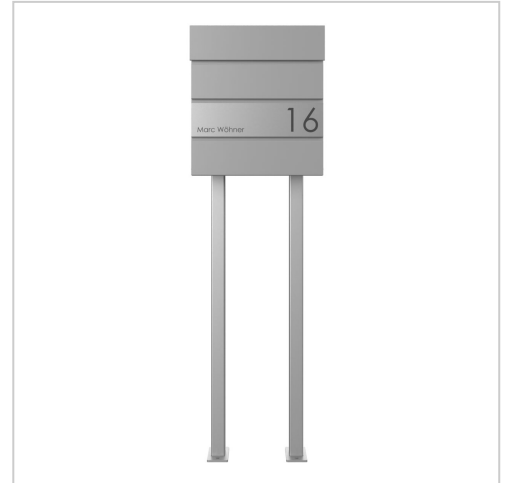


Wolnostoj?ca skrzynka na listy KANT Edition z przegródk? na gazety - wzór Elegance 1 - szare aluminium RAL 9007 | RAL 9007 szary aluminium o drobnej strukturze mat | z 1 skrzynk? na listy

Numer artykułu 303-9007VA-STQ



Opis produktu

Wolnostoj?ca skrzynka na listy KANT Edition z przegrod? na gazety - Elegancja 1 - RAL 9007 szare aluminium

Wolnostoj?ca skrzynka na listy KANT Edition to po??czenie **eleganckiego wzornictwa** i funkcjonalno?ci w jednym produkcie. Jej minimalistyczny design z niewidocznym zamkiem i stylow? opcj? etykietowania doskonale pasuje do nowoczesnych wn?trz mieszkalnych. Dzi?ki doskona?emu doborowi materia?ów i precyzyjnemu wykonaniu mo?esz polega? na **trwa?ej jako?ci**.

Du?a pojemno?? wynosz?ca oko?o 12 litrów i ?adowanie od góry zapewniaj? poczt? bez zagniecie? - nawet w przypadku kopert DIN C4 i czasopism. Dla dodatkowej wygody, skrzynka na listy jest wyposa?ona w **wysokiej jako?ci amortyzatory osiowe**, które umo?liwiaj? delikatne i ciche zamykanie klapy. Przedzia? na gazety tej skrzynki na listy oferuje maksymaln? funkcjonalno?? dzi?ki dwustronnej poczcie, idealnej do nowoczesnego codziennego ?ycia. Zakres dostawy obejmuje pokryw?, któr? mo?na doposa?y?, daj?c mo?liwo?? niezawodnego zamkni?cia strony pogodowej.

Dzi?ki konstrukcji, samodzielny monta? jest bardzo prosty.

- Wysokiej jako?ci wolnostoj?ca skrzynka na listy ze skrzynk? na listy wykonana ze stali ocynkowanej, malowana proszkowo na kolor RAL 9007 szary, struktura aluminium matowa.
- Wzornictwo Elegance 1: wyko?czenie ze stali nierdzewnej, polerowane 240 ziarnami.
- Drzwi mo?na otwiera? od góry do do?u.
- Wk?adanie od góry, klapa wk?adana z wysokiej jako?ci amortyzatorami osiowymi zapewniaj?cymi ciche zamykanie.
- W zestawie 2 klucze z numerem klucza.
- Skrzynka na listy jest zgodna z norm? DIN/EN 13724. Rozmiar wk?adki (3,5 cm x 33,5 cm) dla listów C4 poziomych, du?e listy równie? mieszcz? si? tutaj bez zagniecie?.
- Przegroda na gazety (BH 360x110 mm) wykonana ze stali ocynkowanej, malowana proszkowo na kolor szary RAL 9007, struktura aluminium matowa. Otwierana z obu stron (1x pokrywa w zestawie).
- Opcjonalny napis z nazw? o wysoko?ci ok. 8-25 mm.
- Opcjonalny napis z numerem domu o wysoko?ci ok. 60-80 mm.
- Coko?y s? wykonane ze stali nierdzewnej V2A 40 mm x 40 mm 1.4301, polerowanej do osadzania w betonie lub monta?u ?rubowego.

Wa?na informacja:

Aby uzyska? optymaln? ochron? poczty przed wod?, skrzynk? na listy lub system skrzynek na listy nale?y w miar? mo?liwo?ci umie?ci? pod zadaszeniem.

Poczta jest chroniona przed wod? tylko wtedy, gdy jest ca?kowicie w?o?ona do skrzynki, a klapka jest zamkni?ta. Poczta, która nie jest ca?kowicie w?o?ona, umo?liwia przedostanie si? wilgoci i brudu do skrzynki na listy. System ten jest zabezpieczony przed wnikaniem wody zgodnie z norm? DIN EN 13724. Wnikanie wody nie jest powodem do reklamacji.

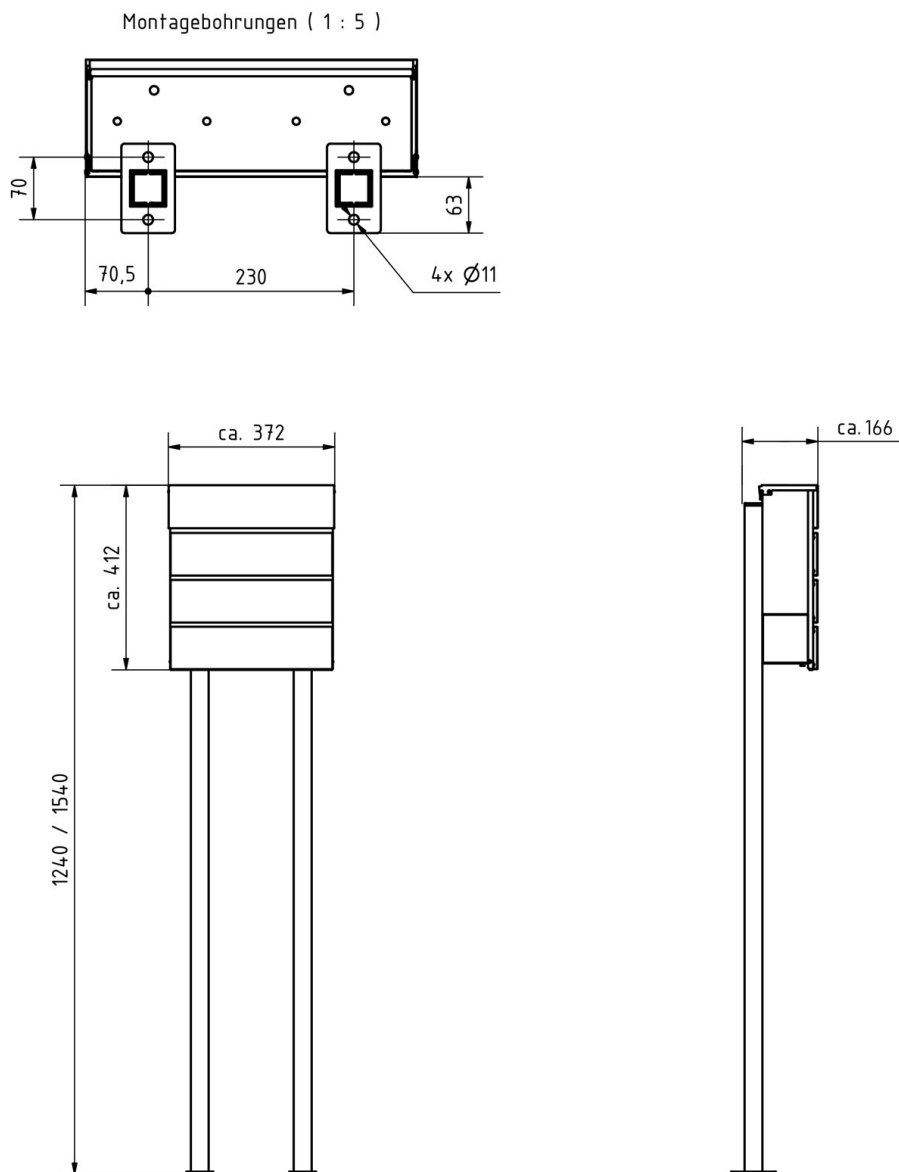
W?a?ciwo?ci produktu

| | |
|--|---|
| Materia? bazowy | Stal ocynkowana |
| Seria | KANT |
| Funkcje | Stojak na gazety |
| Pojedyncze pude?ko wed?ug obj?to?ci | Normalny > 10 litrów |
| Typ monta?u | Wolnostoj?cy |
| Numer domu | Numer domu jako grawer laserowy |
| Etykietowanie nazw | Etykietowanie nazw jako grawerowanie laserowe |
| Wycofanie przedmiotu | Przód |
| Liczba pude?ek | z 1 skrzynk? na listy |
| Powierzchnia/kolor | RAL 9007 szare aluminium |

Wymiary

| | |
|--|--|
| Wysoko?? pojedynczego pude?ka w mm | BK 280.0 ZF 110.0 |
| Szeroko?? pojedynczego pude?ka w mm | 355,0 |
| Pojemno?? w litrach | 12 |
| Wysoko?? szczeliny na litery w mm | 35,0 |
| Szeroko?? szczeliny na litery w mm | 335,0 |
| Wysoko?? skrzynki na listy w mm | 412,0 |
| Szeroko?? skrzynki na listy w mm | 372,0 |
| Wysoko?? ca?kowita w mm | 1200,0 1500,0 |
| Ca?kowita szeroko?? w mm | 372,0 |
| G??boko?? w mm | 110,0 + 21,0 pow?oka + 40,0 elementy stojaka |
| Waga w kg | 14 |
| Warunki dostawy | Dostarczane w blokach, elementy stojaka / podzielona skrzynka na listy |

Szkic



Wi?cej zdj??

