

S?upek gniazda BASIC 372 do monta?u pod?ogowego - polerowana stal nierdzewna V2A | 6-krotny | Gniazdo SCHUKO | Stal nierdzewna, polerowana

Numer artyku?u 372-VA-6FACH



Opis produktu

S?upek gniazda BASIC 372 do monta?u pod?ogowego - polerowana stal nierdzewna V2A

Nowoczesna kolumna gniazda wykonana w ca?o?ci z polerowanej stali nierdzewnej V2A. Dzi?ki panelom bocznym i os?onie przeciwdeszczowej wykonanej z 2 mm stali nierdzewnej, a tak?e gniazdu o stopniu ochrony IP44, ta kolumna gniazda jest ca?kowicie odporna na warunki atmosferyczne i doskonale nadaje si? do u?ytku na zewn?trz.

- S?upek gniazda wtykowego wykonany w ca?o?ci ze stali nierdzewnej V2A 1.4301, polerowanej ziarnisto?ci? 240.
- S?upek gniazda jest produkowany przez Briefkasten Manufaktur. Niemiecka jako?? produkcji "Made in Germany".
- Korpus i pokrywa wykonane ze stali nierdzewnej V2A 1.4301, polerowanej ziarnisto?ci? 240.
- Panele boczne i os?ona przeciwdeszczowa wykonane z 2 mm stali nierdzewnej V2A 1.4301, polerowanej ziarnisto?ci? 240.
- Gniazda 16 A 250 V ~ z pokryw? na zawiasach wykonane ze stali nierdzewnej V2A 1.4301, polerowanej. Stopie? ochrony IP 44 (bryzgi wody).
- Pokrywa na zawiasach (ze spr??yn? powrotn?) i z zaciskami spr??ynowymi do sztywnych i nieobrobionych elastycznych przewodów do 2,5 mm². Zaciski przy??czeniowe zgodne z norm? DIN VDE 0620.
- Stopka wykonana z 5 mm stali nierdzewnej do monta?u ?rubowego.

W?a?ciwo?ci produktu

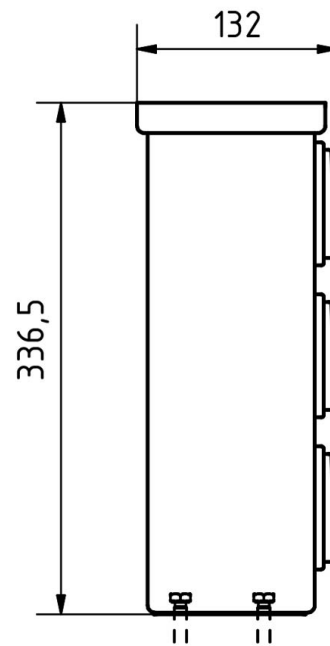
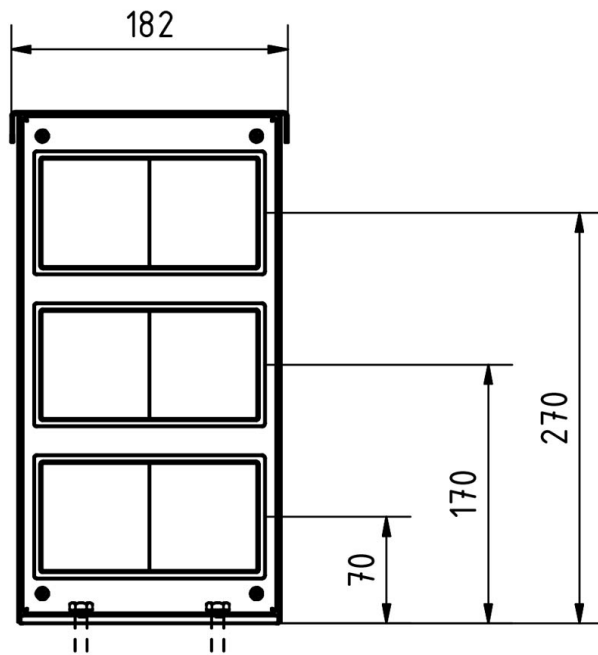
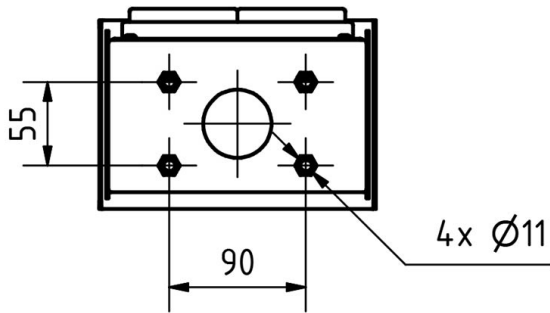
Seria	PODSTAWOWY
Typ po??czenia	SCHUKO
Typ monta?u	Wolnostoj?cy
Materia? bazowy	Stal nierdzewna V2A 1.4301
Powierzchnia/kolor	Uziemienie

Wymiary

Szeroko?? w mm	112 182
Wysoko?? w mm	362 337
G??boko?? w mm	132,0
Waga w kg	6
Warunki dostawy	Dostarczany w pe?ni zmontowany

Szkic

Montagebohrungen



Wi?cej zdj??

