

Designerska skrzynka na listy GRIMM - kolor do wyboru z systemem wideodomofonowym Ekinex Dico IP | Kolor do wyboru | Demontaż i montaż z przodu | Ekinex DICO

Numer artykułu 562-STL-SPO-1-SF-EKX



Opis produktu

Designerska skrzynka na listy GRIMM z wideodomofonem Ekinex Dico IP - arcydzieło produkcji skrzynek na listy

Kolumna skrzynki na listy GRIMM to jest w sobie nowoczesny design z pierwszorzędnym wykonaniem - idealna dla wymagających klientów i architektów. Wykonany z wysokiej jakości stali nierdzewnej i oczywiście "Made in Germany" przez producenta skrzynek na listy Lippe, model ten oznacza trwałość, funkcjonalność i stylowy wygląd. Malowany proszkowo panel przedni wykonany z 2 mm stali nierdzewnej V2A (AISI 316L) zachwyci nadczasowym wyglądem i wysoką odpornością na korozję.

Na szczególną uwagę zasługuje pełna integracja systemu wideodomofonowego Ekinex IP Dico z panelem Delégo w rozmiarach 4, 8 lub 10 cali. To wysokiej jakości rozwiązanie oferuje nowoczesny, oparty na protokole IP komunikacji domofonowej z obsługą dotykową, inteligentnym sterowaniem oraz doskonałą jakością obrazu i dźwięku. Precyzyjna integracja z panelem przednim tworzy harmonijny wygląd - idealnie dopasowany do architektury nowoczesnych budynków mieszkalnych i komercyjnych. Panele Delégo umożliwiają wygodne sterowanie bezpośrednio przy drzwiach lub centralnie w budynku i oferują szeroki zakres opcji tworzenia sieci budynków.

Skrzynka na listy GRIMM to nie tylko atrakcja wizualna, ale także czołowa pod względem funkcjonalności i jakości. Dzięki innowacyjnemu zamkowi z przyciskiem, skrzynka na listy można otworzyć wygodnie i bezpiecznie jednym kliknięciem. Wystarczy jedno naciśnięcie, aby otworzyć drzwiczki i zamknąć je bez użycia klucza. Zamek jest optymalnie chroniony przed warunkami atmosferycznymi. Skrzynka na listy oferuje również inteligentny system wyjmowania: drzwiczki otwierają się od góry do dołu, zapewniając, że poczta pozostanie bezpiecznie w skrzynce i nie spadnie na Ciebie. Poczta jest również wygodnie wkładana od przodu, a wysokiej jakości amortyzatory osi zapewniają delikatne zamykanie klapy. Skrzynka GRIMM jest szczególnie wyjątkowa dzięki podwójnemu systemowi skrzynek: słupek może być zainstalowany podczas fazy budowy skorupy, podczas gdy przedni panel jest montowany dopiero po zakończeniu prac budowlanych - dla maksymalnej elastyczności w przyszłości i ochrony przed brudem i kurzem podczas fazy budowy.

Dzięki normie DIN/EN 13724 skrzynka GRIMM jest idealna do dużych listów w formacie C4, które można wkładać bez zagniecia. Skrzynka na listy GRIMM imponuje trwałością, nadczasowym wzornictwem i wyrafinowaną funkcjonalnością.

Szczególny cech designerskiego cokołu skrzynki na listy GRIMM jest w pełni spawany cokoł wykonany z litej stali nierdzewnej V2A, malowanej proszkowo na wybrany kolor. Taka konstrukcja gwarantuje maksymalną stabilność i wyjątkowo długą żywotność - nawet przy długotrwałym użytkowaniu na zewnątrz. W pełni spawana konstrukcja tworzy jednolity, solidny korpus bez widocznych połączeń spawalniczych lub wtykowych, co nie tylko podkreśla elegancki wygląd, ale także zapobiega wnikaniu wilgoci i brudu. Precyzyjnie szlifowane szwy zapewniają jednolity wygląd i nadają steli szczególnie wysokiej jakości wygląd. Konstrukcja umożliwia również niewidoczne prowadzenie kabli wewnątrz słupek, dzięki czemu wszystkie połączenia elektryczne dla systemu wideodomofonowego Ekinex i innych komponentów inteligentnego domu można zainstalować bezpiecznie i pewnie. Ta unikalna metoda produkcji wyznacza nowe standardy w zakresie wzornictwa i funkcjonalności oraz sprawia, że cokoł skrzynki na listy GRIMM jest przyszłościowym rozwiązaniem dla nowoczesnych projektów architektonicznych.

- Wysokiej jako?ci s?upek pod skrzynk? na listy wykonany w ca?o?ci ze stali nierdzewnej do monta?u wolnostoj?cego.
- Panel przedni wykonany z 2 mm stali nierdzewnej V2A 1.4301, malowany proszkowo na wybrany kolor.
- Wysokiej jako?ci produkcja - Made in Germany przez Briefkasten Manufaktur Lippe.
- Zintegrowany system wideodomofonowy Ekinex Dico IP 5" (Artn.Nr. EK-5DP-VI) z panelem Delégo, dost?pny w rozmiarach 4, 8 lub 10 cali.
- Innowacyjny zamek typu push-key z 2 kluczami z numerem klucza, wygodne zamykanie bez klucza, optymalna ochrona przed warunkami atmosferycznymi.
- Drzwiczki wrzutowe z ogranicznikiem otwarcia otwieraj? si? od góry do do?u, aby zapobiec spadaniu poczty w kierunku u?ytkownika.
- Przednia szczelina wrzutowa z wysokiej jako?ci amortyzatorami osi zapewnia bardzo ciche wk?adanie poczty.
- Skrzynka na listy zgodna z norm? DIN/EN 13724, rozmiar wk?adki (3,5 cm x 32,5 cm) dla C4 landscape - nawet du?e listy pozostaj? nienaruszone. Zintegrowane dodatkowe zabezpieczenie przed wyj?ciem ze stali nierdzewnej.
- Optymalna ochrona przed warunkami atmosferycznymi dzi?ki przesuni?tej pokrywie.
- System podwójnej skrzynki: pokryw? mo?na ?atwo zamontowa? po zako?czeniu prac budowlanych i wymieni? w dowolnym momencie.
- W pe?ni spawany cokó? jest wykonany z 2 mm stali nierdzewnej V2A 1.4301, malowanej proszkowo na wybrany kolor. Ca?kowita wysoko?? wynosi 1,70 m.
- Mo?liwe jest niewidoczne prowadzenie kabli przez korpus.
- Podstawa jest wyposa?ona w p?yt? bazow? VA. Ma ona grubo?? 10 mm i jest zako?czona pokryw?. Ukrywa ona wtyczki mocuj?ce.

Wa?na informacja:

Aby zapewni? optymaln? ochron? poczty przed wod?, skrzynk? na listy lub system skrzynek na listy nale?y w miar? mo?liwo?ci umie?ci? pod zadaszeniem.

Poczta jest chroniona przed wod? tylko wtedy, gdy jest ca?kowicie w?o?ona do skrzynki, a klapka jest zamkni?ta. Poczta, która nie jest ca?kowicie w?o?ona, umo?liwia przedostanie si? wilgoci i brudu do skrzynki na listy. System ten jest zabezpieczony przed wnikaniem wody zgodnie z norm? DIN EN 13724. Wnikanie wody nie jest powodem do reklamacji.

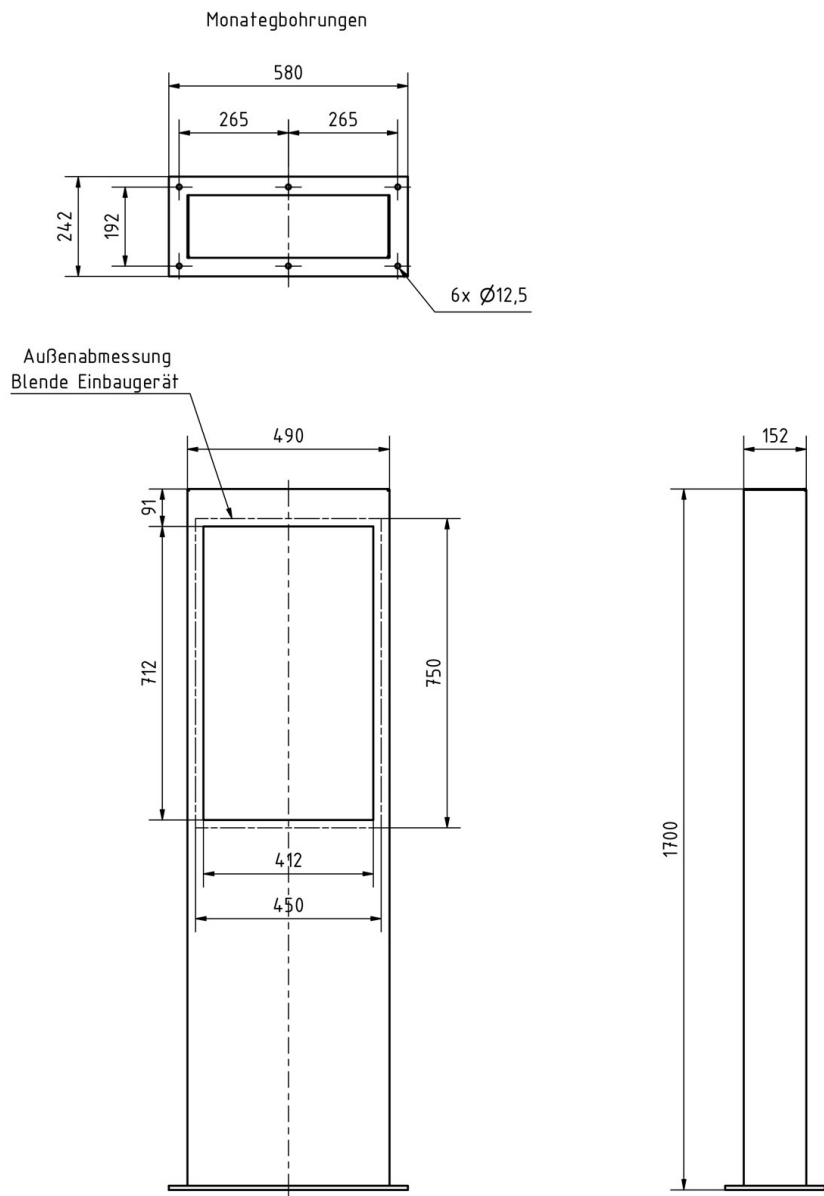
W?a?ciwo?ci produktu

Powierzchnia/kolor	RAL 9005 g??boka czer?, RAL 3004 fioletowo-czerwony, DB 703 mikowa ruda ?elaza, RAL 7016 szary antracyt, RAL do wyboru (zgodnie z tabel? kolorów), RAL 9007 szare aluminium, RAL 9016 bia?y drogowy
Seria	GRIMM
Technologia po??cze?	LAN
Liczba przycisków dzwonka	1 przycisk, 2 przyciski, 3 przyciski, 4 przyciski, 5 przycisków, 6 przycisków, 7 przycisków, 8 przycisków, 9 Przycisk, 10 przycisków, 11 Przycisk, 12 przycisków, Do 100 przycisków dzwonka, 13 Przycisk, 14 Przycisk, 15 przycisków, 16 przycisków, 17 Przycisk, 18 Przycisk, 19 Przycisk, 20 przycisków, 21 Przycisk, 22 Przycisk, 23 Przycisk, 24 przyciski
Funkcje	Kamera, Stacja interkomowa, Klawiatura, Monitor
Skrzynka funkcyjna przygotowana dla producenta	Ekinex
Typ monta?u	Wolnostoj?cy
Materia? bazowy	Stal nierdzewna V2A 1.4301, Stal nierdzewna 1.4016 (magnetyczna stal nierdzewna)
Wycofanie przedmiotu	Przód
Liczba pude?ek	z 1 skrzynk? na listy
Pojedyncze pude?ko wed?ug obj?to?ci	Du?y > 16 litrów

Wymiary

Wysoko?? pojedynczego pude?ka w mm	Wymiar zewn?trzny 750,0 Wymiar monta?owy 710,0
Szeroko?? pojedynczego pude?ka w mm	Wymiar zewn?trzny 450,0 Wymiar monta?owy 410,0
Pojemno?? w litrach	26,0
Wysoko?? szczeliny na litery w mm	35,0
Szeroko?? szczeliny na litery w mm	325,0
Wysoko?? skrzynki na listy w mm	Wymiar zewn?trzny 750,0 Wymiar monta?owy 710,0
Szeroko?? skrzynki na listy w mm	Wymiar zewn?trzny 450,0 Wymiar monta?owy 410,0
Wysoko?? ca?kowita w mm	1700,0
Ca?kowita szeroko?? w mm	Korpus 490,0 P?yta bazowa 580,0
G??boko?? w mm	Korpuss 150.0 P?yta bazowa 242.0
Waga w kg	65
Warunki dostawy	Dostawa jest zmontowana

Szkic



Wi?cej zdj??



