

4er 2x2 wolnostoj?ca skrzynka na listy ze stali nierdzewnej Design BASIC Plus 381X ST-R z dzwonkiem i schowkiem na gazety - RAL | G??boko?? 150 mm | Kolor do wyboru | z 4 skrzynkami na listy

Numer artyku?u 381X-4-SP-ZFG-150



Opis produktu

Wolnostoj?ca skrzynka na listy 4er 2x2 ze stali nierdzewnej BASIC Plus 381X ST-R ze skrzynk? na domofon i schowkiem na gazety - RAL do wyboru

Nowoczesna wolnostoj?ca skrzynka na listy dla 4 os?b - wyprodukowana w Niemczech przez Briefkasten Manufaktur.

Skrzynki na listy wykonane s? ze stali nierdzewnej V2A, malowanej proszkowo w kolorze RAL, elementy stojaka wykonane s? z odpornej na warunki atmosferyczne stali nierdzewnej V2A, polerowanej. Bardzo wysoka jako?? wykonania i przem?lana koncepcja sprawiaj?, ?e ta wolnostoj?ca skrzynka na listy jest naszym bestsellerem. Kraw?d? odprowadzaj?ca deszcz zapewniaj?ca optymaln? ochron? przed wod?, ci?g?a gumowa kraw?d? zapewniaj?ca ciche wk?adanie, solidna wymienna tabliczka znamionowa, praktyczny uchwyt na poczt? i bardzo solidny zamek charakteryzuj? t? wolnostoj?c? skrzynk? na listy. Panel boczny z wystaj?c? os?on? przeciwdeszczow? wykonan? ze stali nierdzewnej V2A zapewnia optymaln? ochron? przed warunkami atmosferycznymi i gwarantuje bardzo d?ug? ?ywotno??.

Systemy skrzynek na listy z kolekcji BASIC Plus charakteryzuj? si? konsekwentnym stosowaniem stali nierdzewnej V2A. Rezultatem jest bardzo d?uga ?ywotno?? i trwa?o??. Konstrukcja zosta?a opracowana przez naszych in?ynier?w z my?l? o wysokiej elastyczno?ci i modu?owo?ci, prostym monta?u cz??ci zamiennych i nieskomplikowanym samodzielnym monta?u. Cz??ci zamienne s? bezpo?rednio dost?pne dla wszystkich system?w BASIC Plus.

- **4-s?upkowa skrzynka na listy wykonana ze stali nierdzewnej V2A, malowana proszkowo na kolor RAL**
- System jest produkowany przez Briefkasten Manufaktur. Niemiecka jako?? produkcji "Made in Germany".
- Skrzynki na listy s? zgodne z norm? DIN/EN 13724. Rozmiar wk?adki (3,5 cm x 32,5 cm) dla C4 landscape, du?e litery równie? pasuj? tutaj bez zagniece?.
- Klapka wrzutowa z d?wi?koch?onn? gumow? uszczelk? zapewnia bardzo ciche wk?adanie poczty.
- Drzwiczki mo?na otwiera? od lewej do prawej.
- Schowek na gazety z drzwiczkami i zamkiem zatrzaskowym, malowany proszkowo w kolorze RAL. Laserowy napis "ZEITUNG" w kontrastowym kolorze. Wymiary: 355x165x100/150 mm.
- W zestawie 2 klucze z numerem klucza, wymienna tabliczka znamionowa (typ 2) pod klapk? i uchwyt na poczt?.
- Du?a pojemno?? dzi?ki opcjonalnej g??boko?ci skrzynki na listy +50 mm = ok. 17 litrów. Odpowiednia dla firm i gospodarstw domowych z bardzo du?? ilo?ci? przesy?ek.
- Wraz z boczn? obudow? + os?on? przeciwdeszczow? wykonan? ze stali nierdzewnej V2A, malowan? proszkowo na kolor RAL.
- **Skrzynka dzwonka wykonana ze stali nierdzewnej V2A, malowana proszkowo na kolor RAL o drobnej strukturze matowej.**
- Perforacja interkomu z uniwersalnym adapterem. (System interkomowy/wbudowany g?o?nik nie wchodzi w zakres dostawy). Dost?pny równie? bez perforacji g?osowej.
- Uniwersalny adapter nadaje si? do wszystkich dost?pnych na rynku g?o?ników do zabudowy (Siedle, Ritto, TCS, Busch-Jäger, Gira, Legrand Bticino, ELCOM, Auerswald, Comelit i wielu innych).
- Okr?g?y przycisk dzwonekowy ze stali nierdzewnej, maks. wydajno?? prze??czania: 5 A przy 250 V AC, IP 65 (ograniczenie si?y nacisku).
- Zabezpieczenie przed wandalizmem - tabliczka znamionowa jest odporna na wgniecenia i uderzenia, tworzywo sztuczne jest trudnopalne.
- Dost?p do kabli: Ø 10,4 mm (z boku). Niewidoczne prowadzenie kabli przez element podstawy.
- Elementy podstawy s? wykonane z 42,4 mm stali nierdzewnej V2A 1.4301, polerowane do monta?u ?rubowego lub osadzenia w betonie.

Ważne informacje

Przygotowanie kamery lub interkomu

Systemy domofonowe musz? by? pod??czone przez elektryka. W celu zaplanowania, monta?u i instalacji nale?y skontaktowa? si? z zaufanym elektrykiem.

Ochrona przed wod?

Poczta jest chroniona przed wilgoci? i brudem tylko wtedy, gdy jest ca?kowicie w?o?ona, a klapka jest zamkni?ta. W pewnych ekstremalnych warunkach pogodowych woda mo?e nadal przedostawa? si? do ?rodka (do 1 cm³ zgodnie z norm? DIN EN 13724). Nie jest to powód do reklamacji.

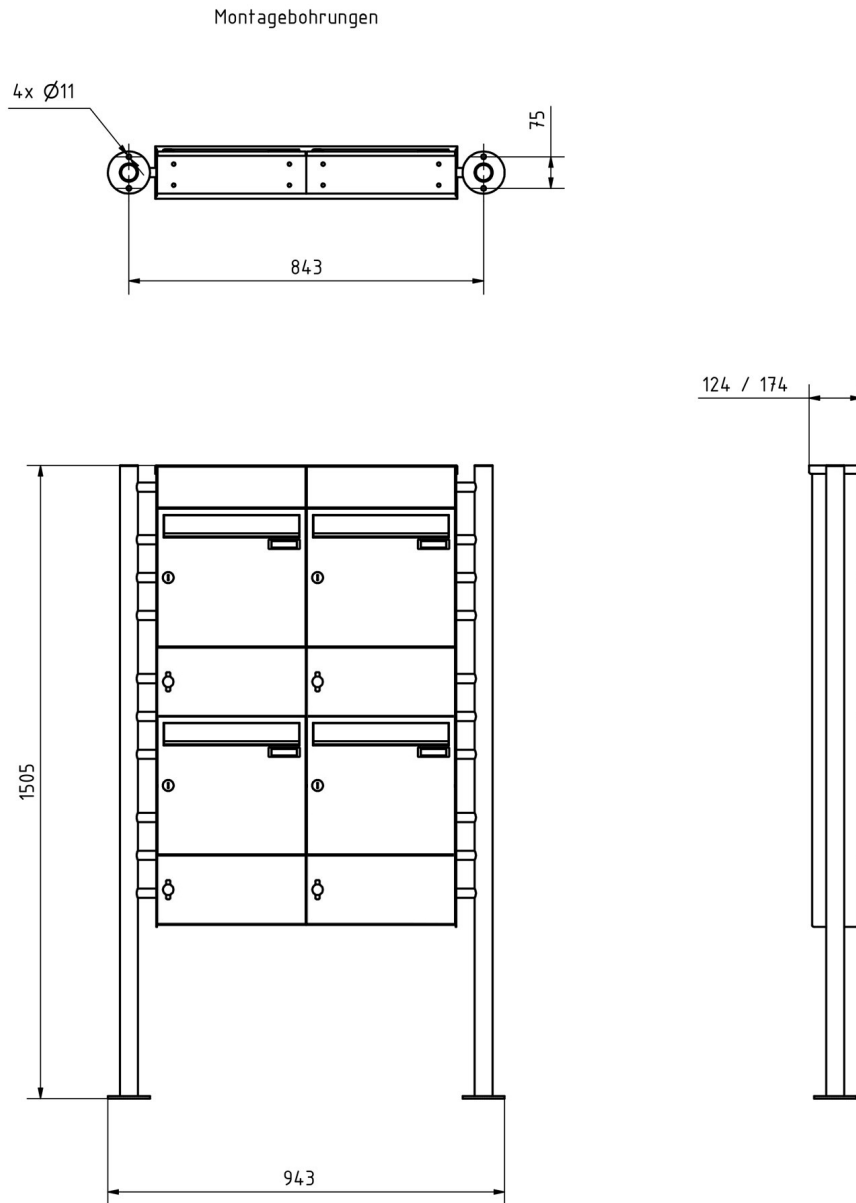
Właściwości produktu

| | |
|---|---|
| Powierzchnia/kolor | RAL 9005 g??boka czer?, RAL 3004 fioletowo-czerwony, DB 703 mikowa ruda ?elaza, RAL 7016 szary antracyt, RAL do wyboru (zgodnie z tabel? kolorów), Uziemienie, RAL 9007 szare aluminium, RAL 9016 bia?y drogowy |
| Seria | PODSTAWOWY |
| Liczba przycisków dzwonka | 4 przyciski |
| Funkcje | Stojak na gazety, W??cznik ?wiat?a, Kamera, Stacja interkomowa |
| Skrzynka funkcyjna przygotowana dla producenta | GIRA, Busch Jaeger, Siedle, STR Electronics, ELCOM, TCS, Ritto, ALGO, Telegärtner, Auerswald, Legrand Bticino, Comelite |
| Liczba pude?ek | z 4 skrzynkami na listy |
| Etykietowanie nazw | Identyfikator |
| Typ monta?u | Wolnostoj?cy |
| Materia? bazowy | Stal nierdzewna V2A 1.4301 |
| Wycofanie przedmiotu | Przód |
| Pojedyncze pude?ko wed?ug obj?to?ci | Du?y > 16 litrów |

Wymiary

| | |
|--|--|
| Wysokość pojedynczego pudełka w mm | 330,0 |
| Szerokość pojedynczego pudełka w mm | 355,0 |
| Pojemność w litrach | 12,0 17,0 |
| Wysokość szczeliny na listy w mm | 35,0 |
| Szerokość szczeliny na listy w mm | 325,0 |
| Wysokość skrzynki na listy w mm | 1090,0 |
| Szerokość skrzynki na listy w mm | 710,0 |
| Wysokość całkowita w mm | 1500,0 |
| Całkowita szerokość w mm | 890,0 |
| Głębokość w mm | 100,0 150,0 |
| Waga w kg | 52 |
| Warunki dostawy | Dostarczane w blokach, elementy stojaka / podzielona skrzynka na listy |

Szkic



Więcej zdjęć?

